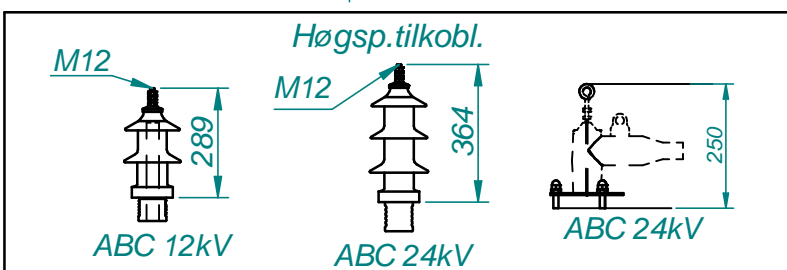
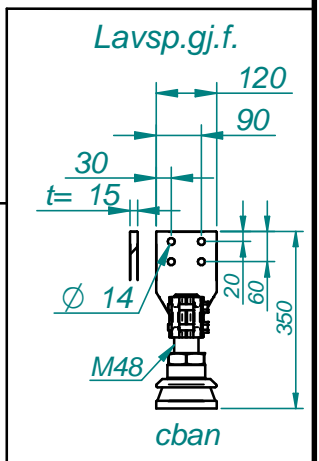
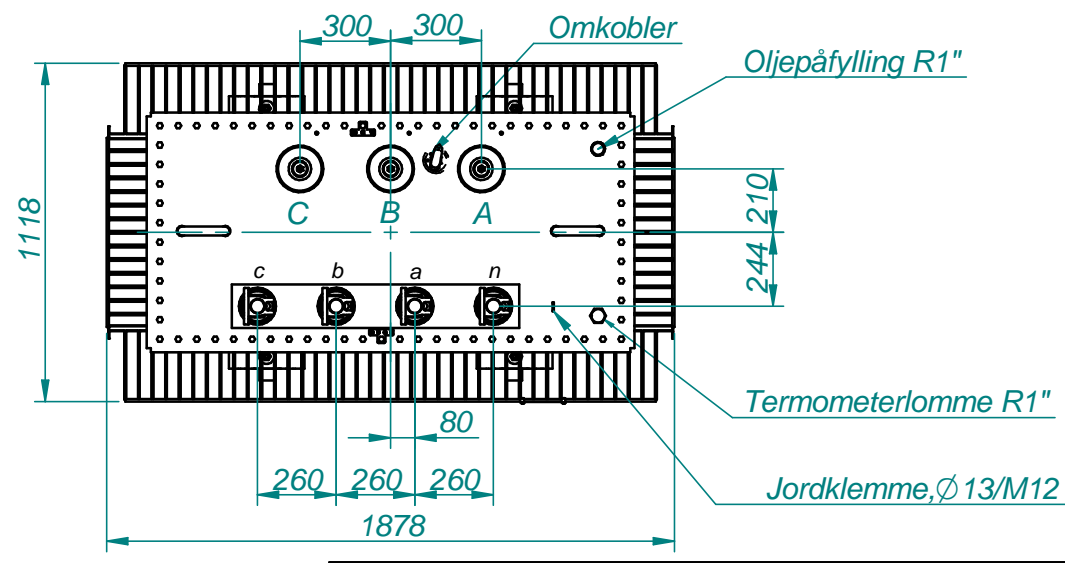
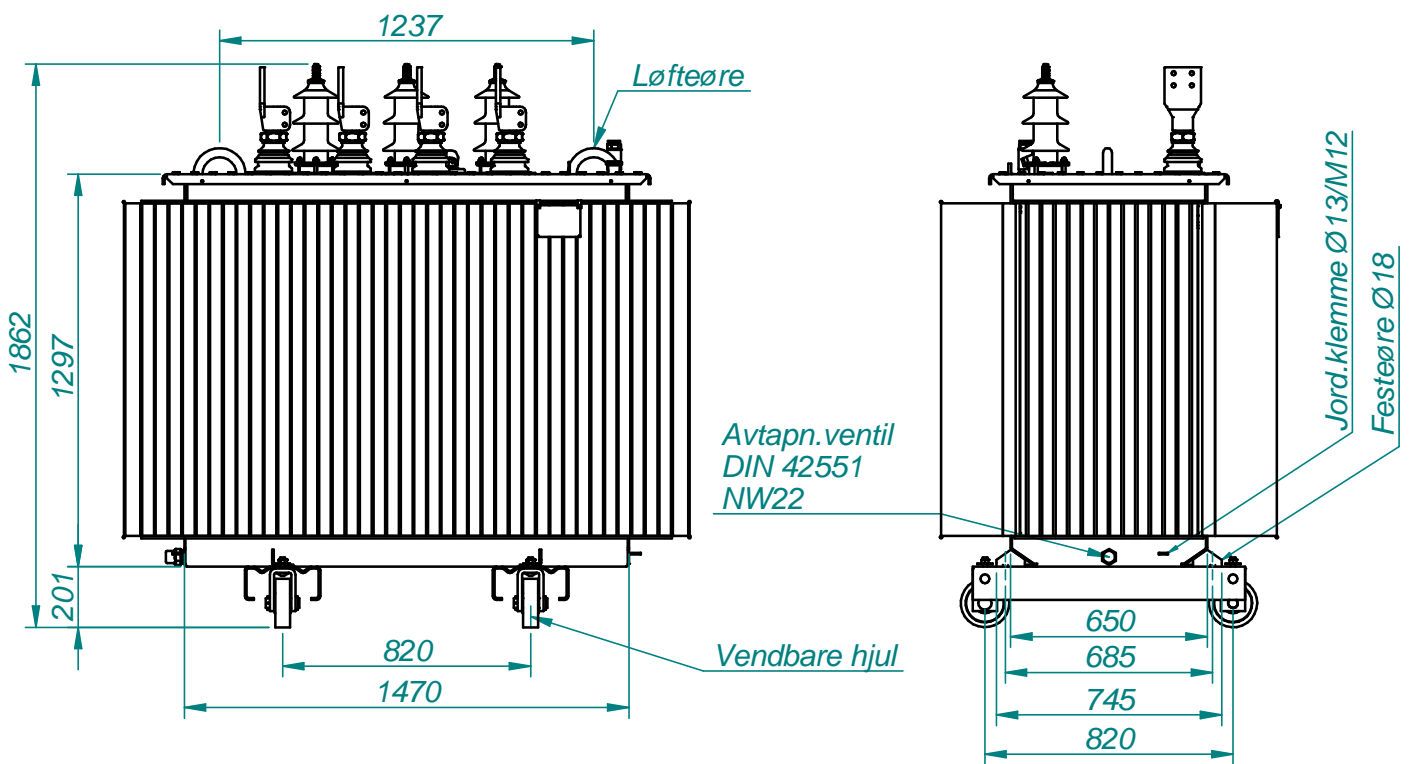


Art.nr.

a	Mål 50,210 og 244 tilføyd	SS 26.06.2015
Rev nr	Endring	Godkj. Dato



Målskisse

3-fase oljeisol. transf.

Type OTT 7878, 1600kVA, Dyn11

Skala: A4 Projeksjonsmetode	Dato: 17.04.2015
	Mod. av: selseb
	Kontroll:
	Erstattet av:

MØRE TRAFO

MØRE TRAFO AS
N-6230 SYKKYLVEN

Tgn. nr: T133408

Rev. nr: a

Side 1 av 1