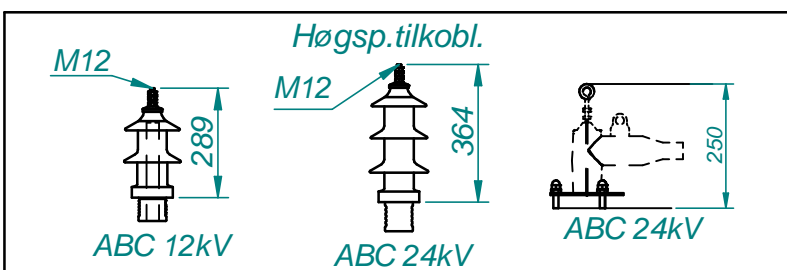
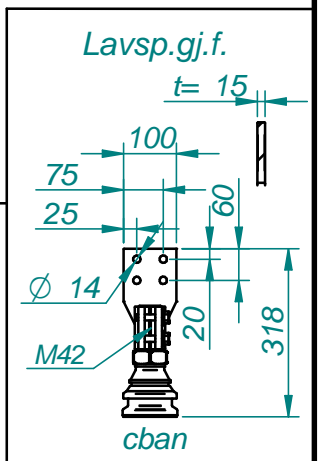
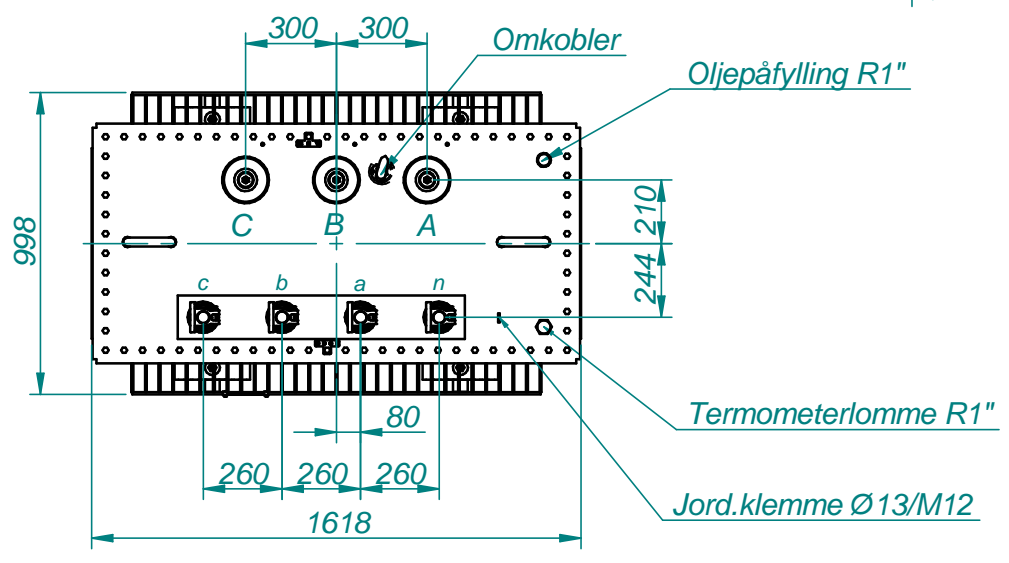
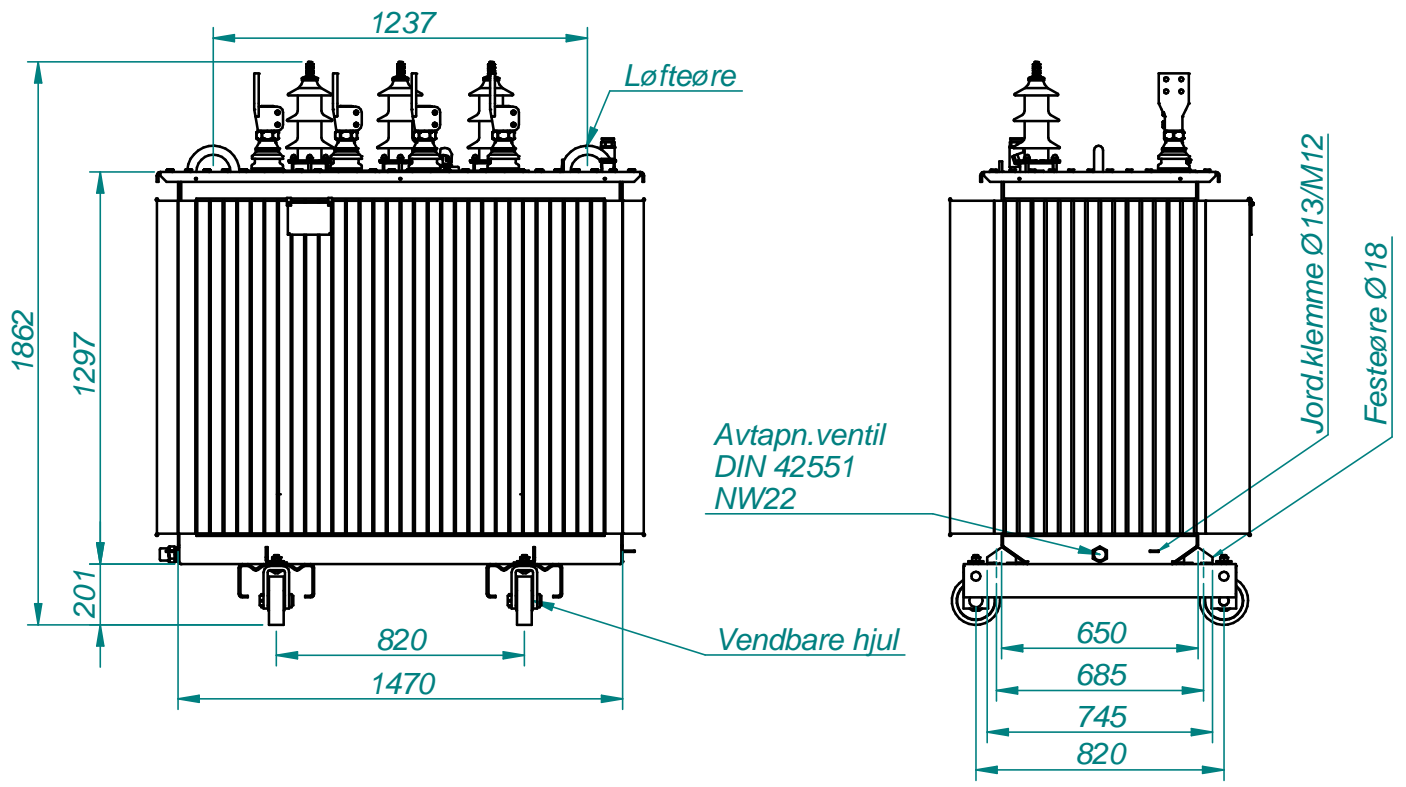


Art.nr.

a	Mål 80, 210 og 244 tilføyd	SS 26.06.2015
Rev nr	Endring	Godkj. Dato



Målsskisse
 3-fase oljeisol. transf.
 Type OTT 7878, 1250kVA, Dyn11

Skala: A4 Projeksjonsmetode	Dato: 21.04.2015
	Mod. av: selseb
	Kontroll:
	Erstattet av:

MØRE TRAFØ
 MØRE TRAFØ AS
 N-6230 SYKKYLVEN

Tgn. nr: T133411
 Rev. nr: a
 Side 1 av 1