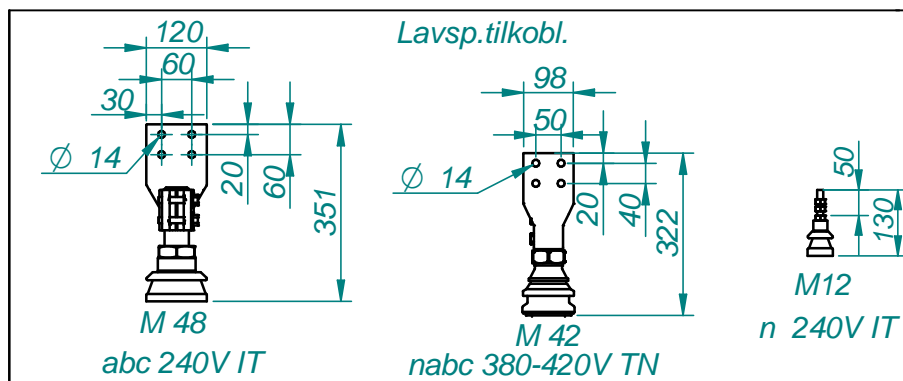
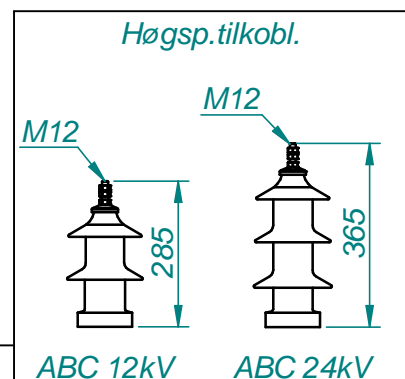
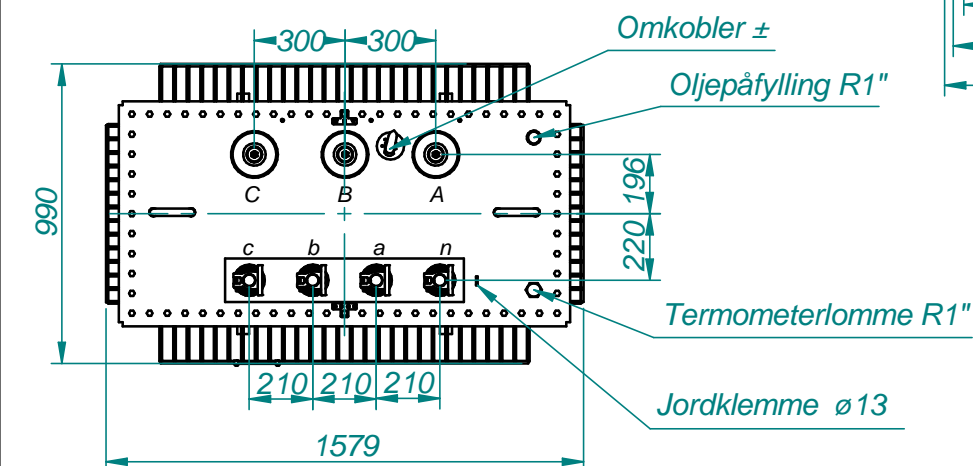
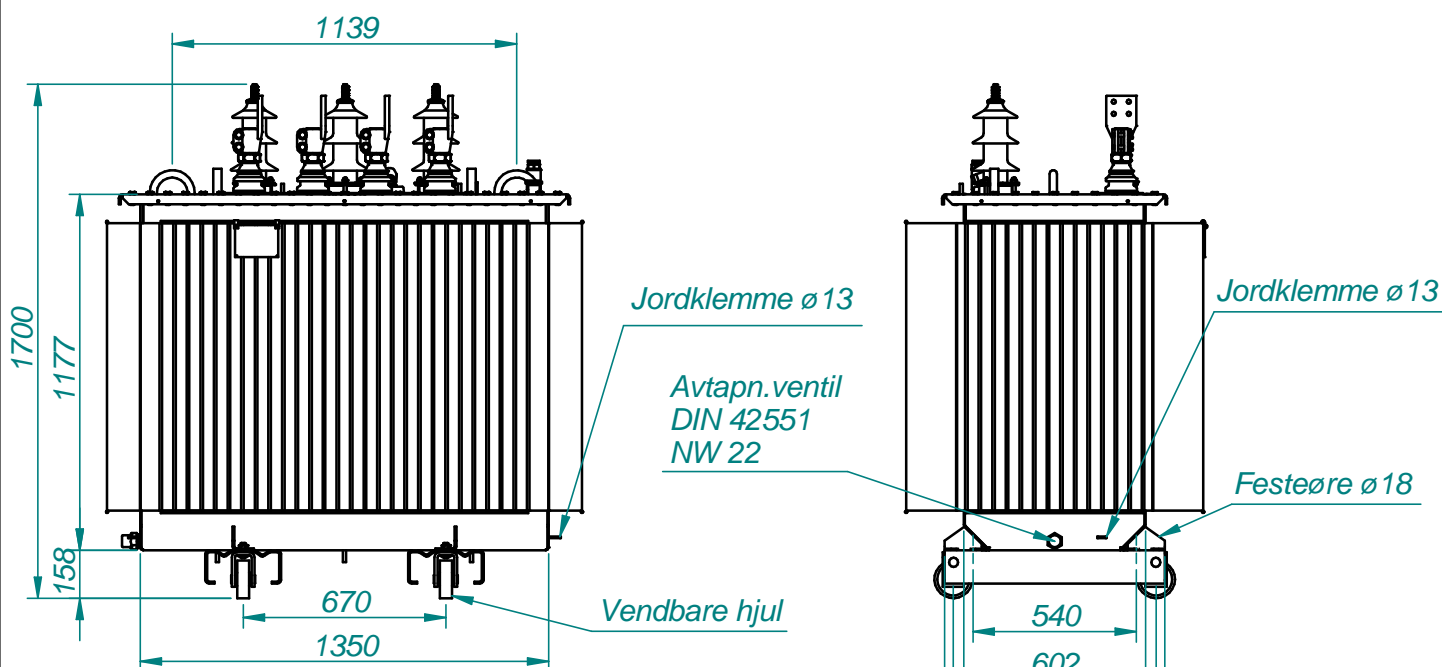


b	Mål 540 og 1139 tilføyd	SS 26.06.2015
a	Mål 670 og 158 var før 750 og 201	SS 19.05.2015
Rev nr	Endring	Godkj. Dato

Art.nr.



**Målskisse**  
**1000 kVA 3-fase oljeisol. transf.**  
**OTT7470S**

Skala:  
**1:25**  
 A4

Projeksjonsmetode



Dato: 12.02.2015

Mod. av: sohkyr

Kontroll:

Erstatning for:

Erstattet av:

**MØRE TRAFO**

**MØRE TRAFO AS**  
**N-6230 SYKKYLVEN**

Tgn. nr:

**T132417**

Rev. nr:

**b**

Side 1 av 1