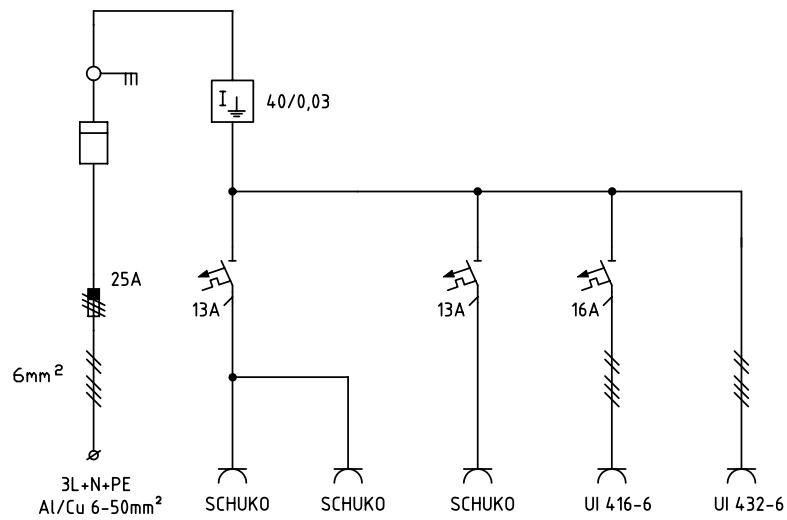


Denna handling får ej utan vårt medgivande kopieras, ändras, delgivas annan eller eljest obehörigen användas. Överträdelse härav beivras med stöd av gällande lag.



Not	Ändring/Revision	Dat/Date	Sign.	Not	Ändring/Revision	Dat/Date	Sign.
-----	------------------	----------	-------	-----	------------------	----------	-------

GARO
 ELFLEX AB
 S-571 38 NISSJÖ, SWEDEN
 Int + 46 380 557182, Telefax + 46 380 557189

ZSF GBN 25/00/01103-10
 ENLINJESCHEMA

Konstr.	Ritad	Godk.
PETER	PDS	
Filnam ZSFGB25 2469016	Dat. 2011-01-26	
Ritnrnr 24 690 16		