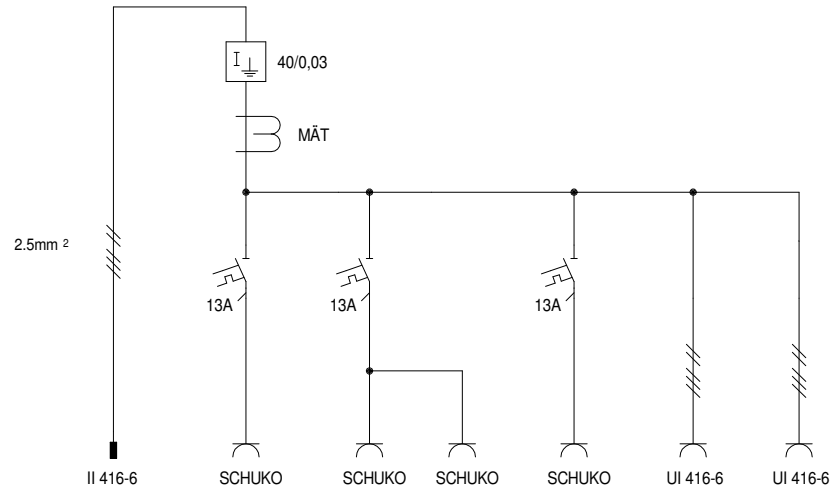


Denna handling får ej utän värt medgivande kopieras, ändras, delges annan eller ej läst obehörigen användas. Överträdelse härav beivras med stöd av gällande lag.



Not	Ändring/Revision	Dat/Date	Sign.	Not	Ändring/Revision	Dat/Date	Sign.
-----	------------------	----------	-------	-----	------------------	----------	-------

GARO ELFLEX AB <small>S-335 33 GNOSJÖ, SVEEDEN</small> Int + 46 370 338810	U GBM 416-6/00/00204-10 ENLINJESHEMA MÄT		
	Konstr.	Plaad	Godk.
	PETER	POS	
Filmnrn	UGBM416 2468981	Dat.	2011-01-26
Ritn.nr 24 688 81			