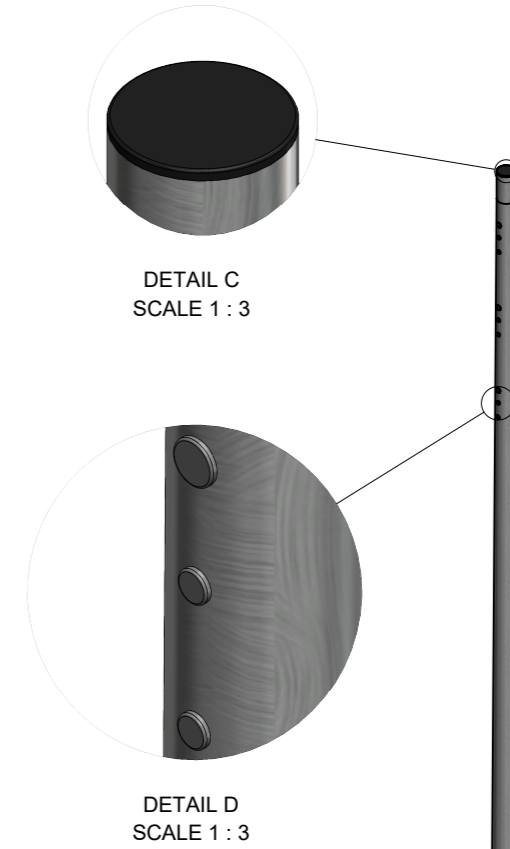
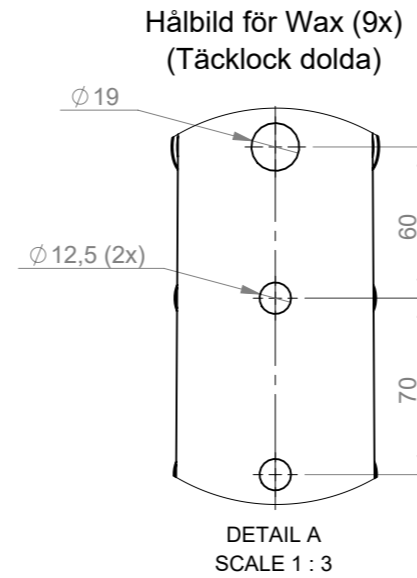
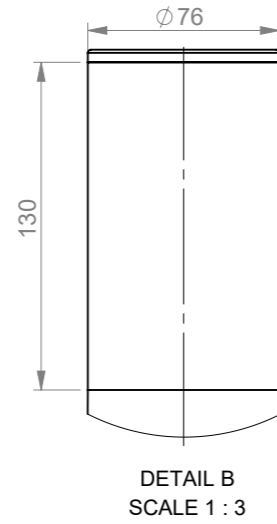
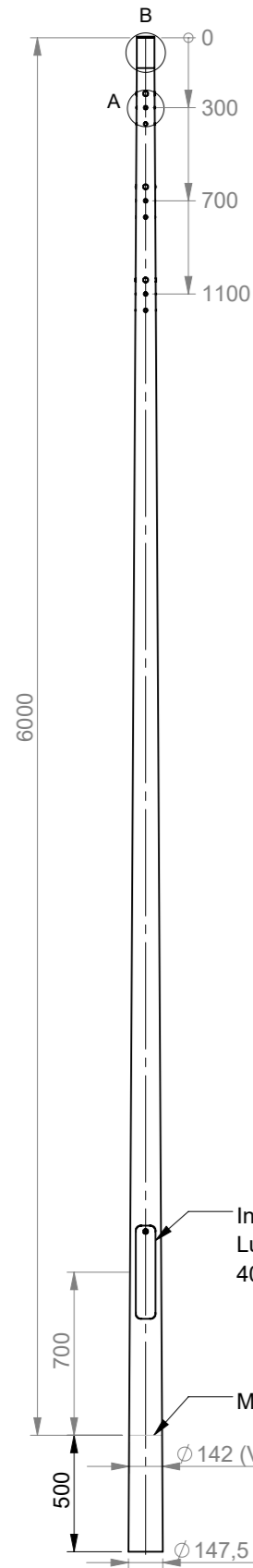


Varianter		
Artikelnummer	Kulör	Ytbehandling
7780174	YW365F	Pulverlack
7780178	YW360F	Pulverlack



120° till hålbilder för Wax
300, 700 samt 1100 från topp

240° till hålbilder för Wax
300, 700 samt 1100 från topp



Infälld lucka
Lucköppning
400x85

Marknivå

Ø 142 (Vid marknivå)

Ø 147,5

Konicitet 11mm/m

Ritad av: MM	Datum: 2018-03-02	Godk. av: SA	Godk./Datum: 2020-05-26	Material:	Status: Released	Vikt: 52.14 kg	Tolerans: ISO 2768-1 c	Skala: 1:30
Skarpa kanter brutna				Benämning: KLS 60/76-142 9x Wax		Ritningsnr: SS800195		Rev: B
				<small>This drawing and all oppurtenant matter shall remain the company Mora Mast AB property. They shall not without our written permission, either in their original state or with any changes be copied or manifolded, shown to or in any other way communicated to or handed over to any part.</small>		Blad: 1/1		