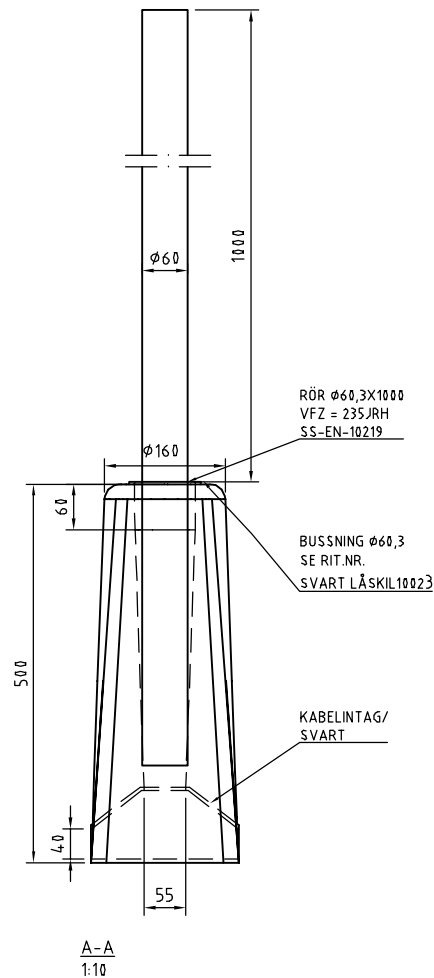
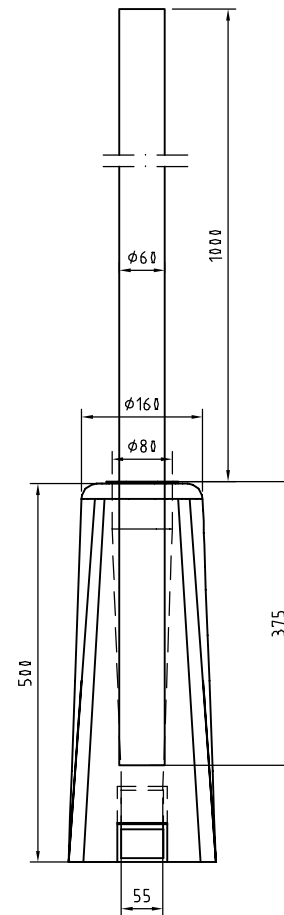


TOPP VY  
1:5

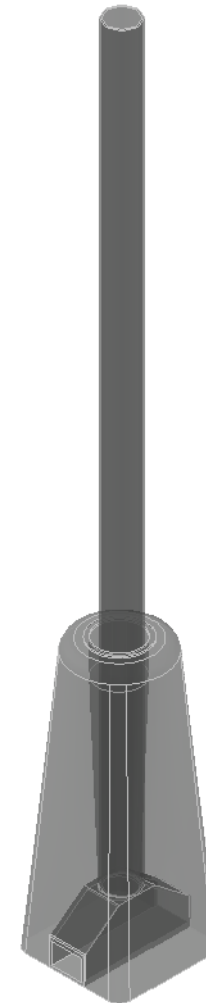


A-A  
1:10



B-B  
1:10

3D VY  
1:10



FUNDAMENT:


E-nr 7778616  
MARKMOMENTSTABILITET 0,6 kNm  
LÄNGD/INSTICKSDJUP +/-20 mm

BETONG/ARMERING:

BTG: C54/65, vct: 0,33  
ARM: K500

FUNDAMENTSSÄTTNING:

FYLLNING OCH PACKNING ENLIGT  
AMA ANLÄGGNING 17 CEB.53

		<b>SMST 60 SPECIAL</b>		DATUM 2019-04-10
		BETONGFUNDAMENT VIKT: 35 kg		ANSVARIG JA/PJ SKALA 1:5
TELEFON 042-595 15	UPPDRAG	RITAD/KONSTRUERAD AV CGU	HANDLÄGGARE CGU	NUMMER 10011