

# Installation guide

## Mullion reader

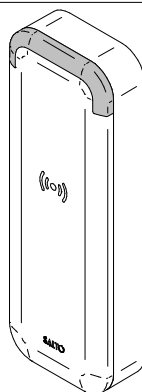
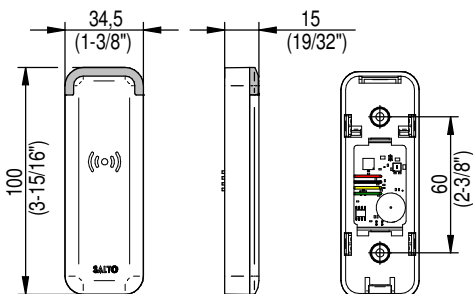
# SALTO

inspiredaccess

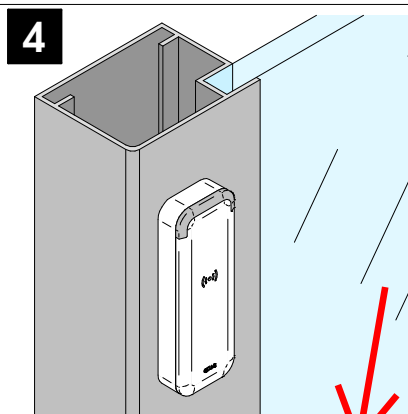
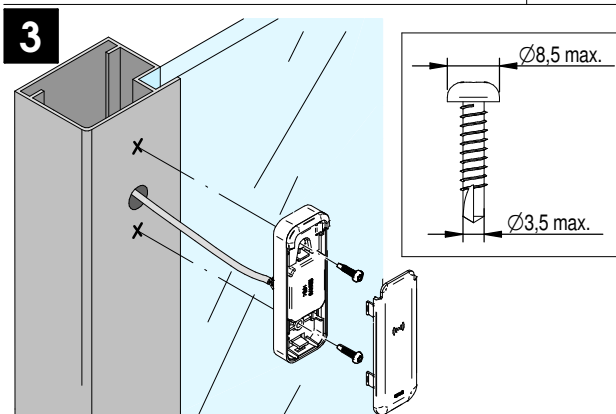
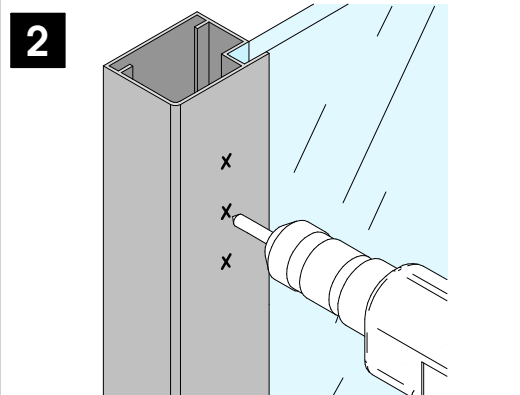
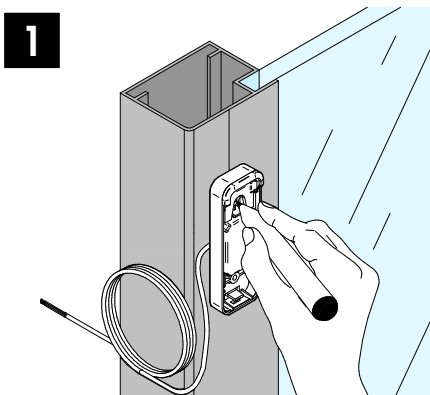
- Eng** Installation guide
- D** Installationsanleitung
- E** Guía de instalación
- F** Guide d'installation

 TORX 20 (x2)  
SELF-DRILLING SCREW

 3M™ SCOTCHLOK™ BUTT  
CONNECTOR UY2 (X4)



### **Eng** Installation **D** Installation **E** Instalación **F** Installation



European view  

XS4 Reader

# Installation guide

## Mullion reader

# SALTO

inspiredaccess

### (Eng) Electrical characteristics:

#### Operation conditions

	Min	Max	Unit
Temperature	-22/-30	158/70	°F/°C
Humidity	35	85	%

#### RF characteristics

	Min	Cent.	
RFID frequency		13.56	Mhz
Bluetooth Smart frequency	2.4	2.445	Ghz

#### Cable type and max. distances

Cable type	Reader
UTP Cat5e 2 pairs AWG24	213ft 65m
UTP Cat5e 4 pairs AWG24 +	656ft 200m
SP224861/SP224895	Nota2
Pares trenzados AWG18	984ft 300m

#### Power Consumption Note1

	Min	Max	Unit
Reader		195	mA

Note 1: Installer must take this data into account to dimension the CU42xx power supply.

Note 2: Not use with Scotchlock butt connector UY2.

SALTO recommends to use on cable per wall reader.

### (D) Elektronische Eigenschaften:

#### Umgebungsbedingungen

	Min	Max	Einheit
Temperatur	-22/-30	158/70	°F/°C
Feuchtigkeit	35	85	%

#### RF Frequenzen

	Min	Cent.	Einheit
RFID frequenz		13.56	Mhz
Bluetooth Smart frequenz	2.4	2.445	Ghz

#### Verkabelung und max. entfernungen

Kabeltyp	Leser
UTP Cat5e 2 pairs AWG24	213ft 65m
UTP Cat5e 4 pairs AWG24 +	656ft 200m
SP224861/SP224895	Nota2
Pares trenzados AWG18	984ft 300m

#### Stromaufnahme Note1

	Min	Max	Einheit
Reader		195	mA

Note1: Bitte beachten Sie die Stromaufnahme bei der Planung des Netzteils für die CU42xx.

Note2: Nicht verwenden mit den Scotchlock Einzeladerverbinder UY2.

SALTO empfiehlt die Verwendung einer separaten Leitung je Wandleser.

### (E) Características eléctricas:

#### Condiciones ambientales

	Min	Max	Unidad
Temperatura	-22/-30	158/70	°F/°C
Humedad	35	85	%

#### RF characteristics

	Min	Cent.	Unidad
Frecuencia RFID		13.56	Mhz
Frecuencia Bluetooth Smart	2.4	2.445	Ghz

#### Tipo de cable y distancias max.

Cable type	Lector
UTP Cat5e 2 pairs AWG24	213ft 65m
UTP Cat5e 4 pairs AWG24 +	656ft 200m
SP224861/SP224895	Nota2
Pares trenzados AWG18	984ft 300m

#### Consumo Nota1

	Min	Max	Unidad
Lector		195	mA

Note1: El instalador ha de tener en cuenta la dimensión del alimentador de la CU42xx.

Note2: No usar el conector Scotchlock butt UY2 con este tipo de cable.

SALTO recomienda utilizar un cable por cada lector mural.

### (F) Caractéristique électronique:

#### Condition de fonctionnement

	Min	Max	Unit
Température	-22/-30	158/70	°F/°C
Humidité	35	85	%

#### RF characteristics

	Min	Cent.	Unité
Fréquence RFID		13.56	Mhz
Fréquence Bluetooth Smart	2.4	2.445	Ghz

#### Type de câble

Type de câble	Lecteur
UTP Cat5e 2 pairs AWG24	213ft 65m
UTP Cat5e 4 pairs AWG24 +	656ft 200m
SP224861/SP224895	Nota2
Pares trenzados AWG18	984ft 300m

#### Consommation Note1

	Min	Max	Unité
Reader		195	mA

Note1: L'installateur doit calculer l'alimentation nécessaire pour alimenter la CU42xx.

Note2: Ne pas utiliser le connecteur Scotchlock UY2 avec ce type de câble.

SALTO recommande d'utiliser un câble pour chaque lecteur mural.

European view  

All contents current at time of publication.  
SALTO Systems S.L. reserves the right to change availability of any item in this catalog, its design, construction, and/or materials.

# XS4 Reader

# Installation guide

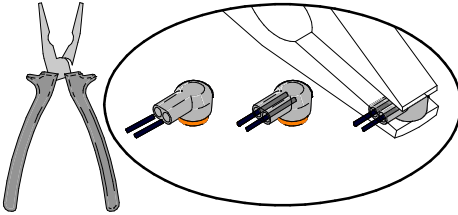
## Mullion reader

# SALTO

inspiredaccess

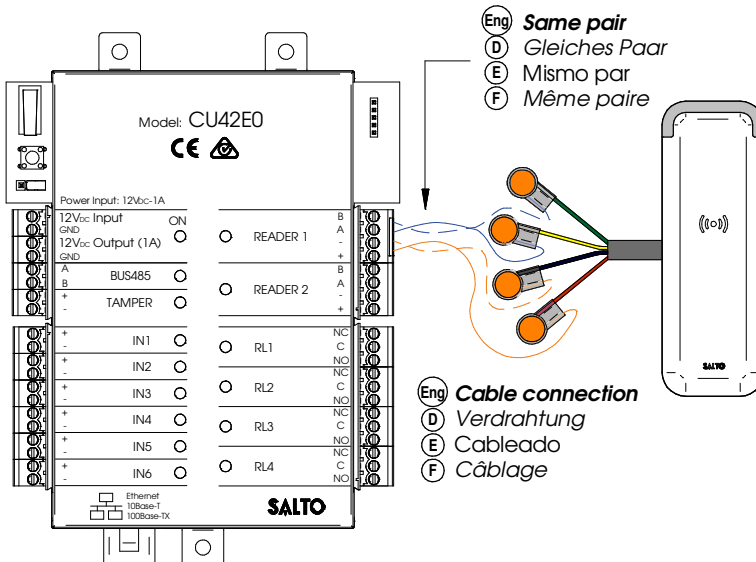
**Eng** Installation example **D** Installationsbeispiel  
**E** Ejemplo de instalación **F** Exemple d'installation

- Eng** Only connect to CU42xx  
**D** Nur für Steuereinheit CU42xx  
**E** Solo conectar a CU42xx  
**F** Connecter uniquement CU42xx



- Eng** 3M™ Scotchlok™ butt connector UY2.  
**Crimp with cap side down.**  
**D** 3M™ Scotchlok™ butt Einzeladverbinder UY2. Mit der Kappe nach unten zusammendrücken.  
**E** Conector 3M™ Scotchlok™ butt UY2. Crimpar con la tapa hacia abajo.  
**F** Connecteur 3M™ Scotchlok™ butt UY2. Crêper avec le capuchon vers le bas.

	<b>Eng</b>	<b>D</b>	<b>E</b>	<b>F</b>
B	Green	Grün	Verde	Vert
A	Yellow	Gelb	Amarillo	Jaune
↓	Black	Schwarz	Negro	Noir
+V	Red	Rot	Rojo	Rouge



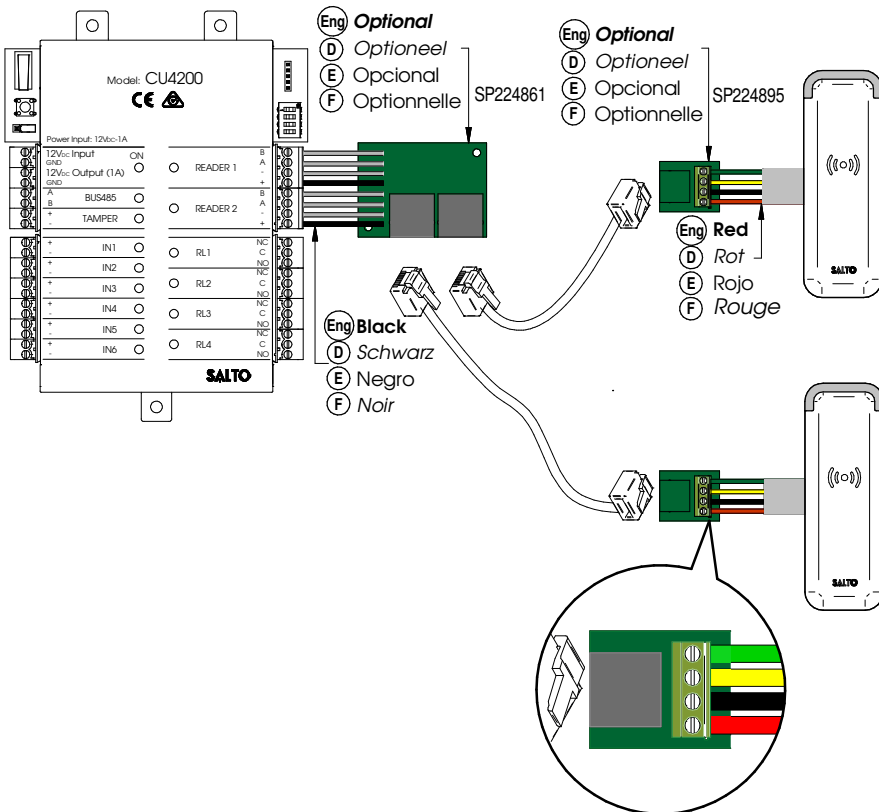
# Installation guide

## Mullion reader

# SALTO

inspiredaccess

**Eng** Installation example with RJ45 **D** Installationsbeispiel für RJ45  
**E** Ejemplo de instalación RJ45 **F** Exemple d'installation avec RJ45



- Eng** Minimum distance between readers 20in (50cm).  
**D** Mindestabstand zwischen Lesern 20in (50cm).  
**E** Distancia mínima entre los lectores 20in (50cm).  
**F** Distance minimale entre les lecteurs doit être de 20in (50cm).