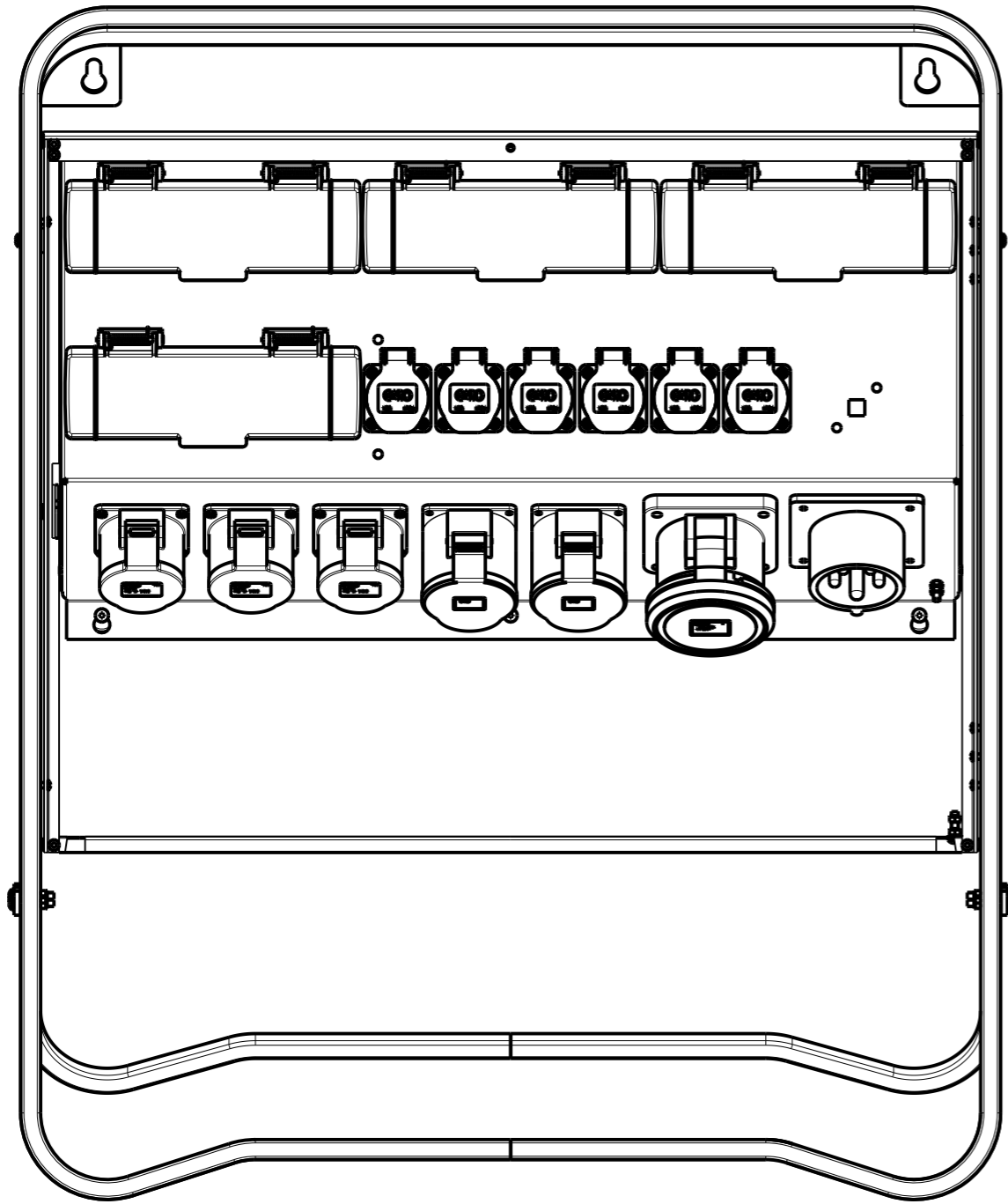
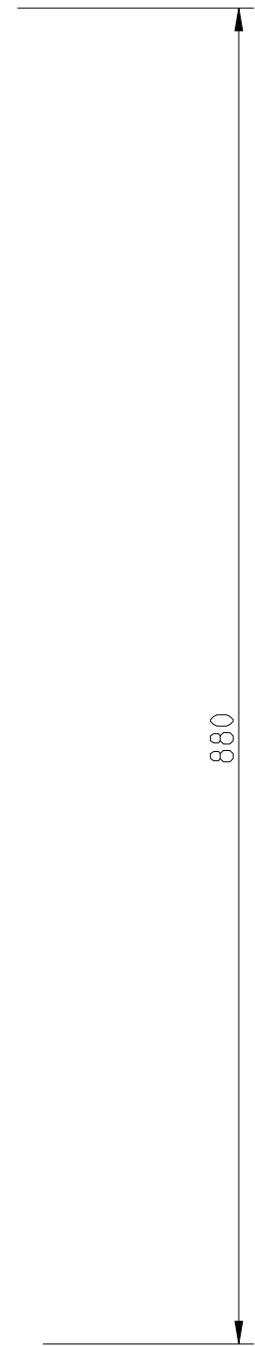
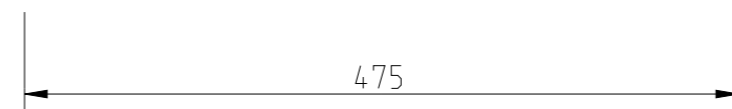
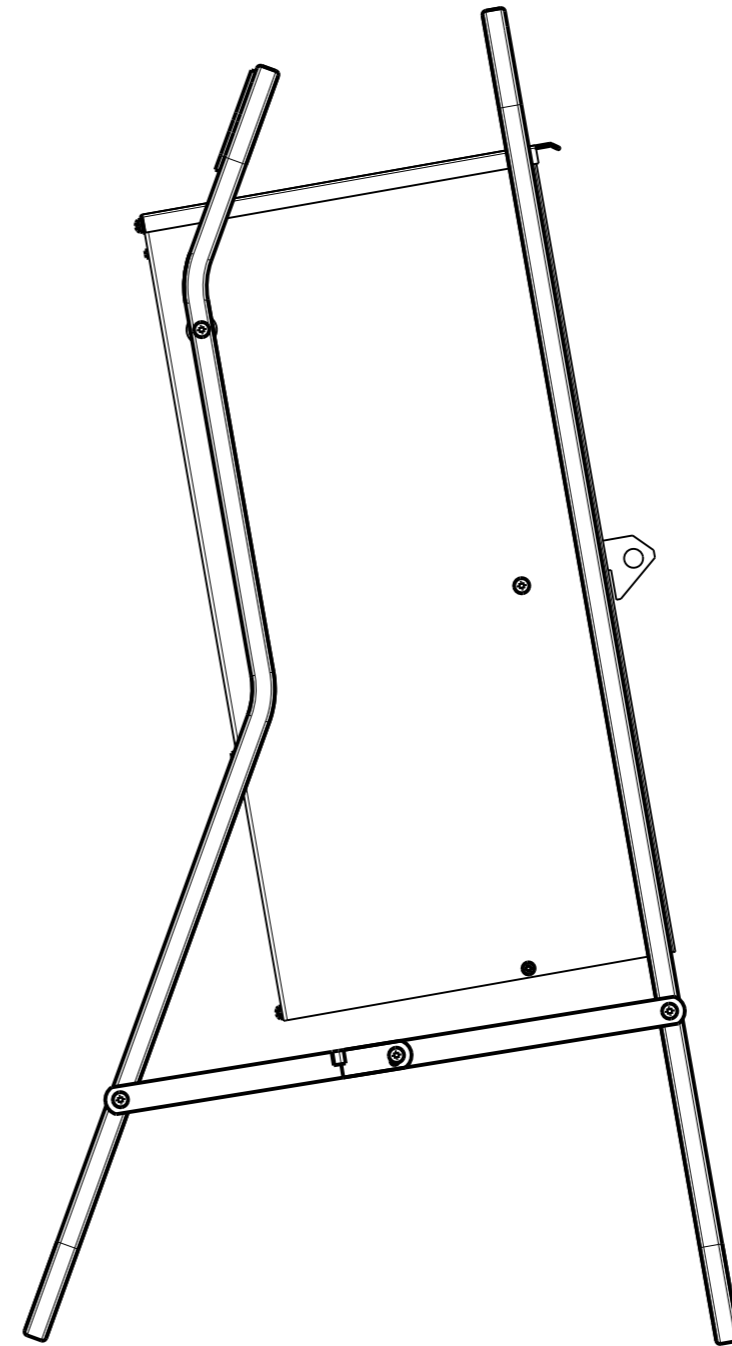


OM NÅGOT ÄR OKLART  
FRÅGA


Den här handlingen får ej utgå utan vårt medgivande  
kopieras, ändras, delgörs annan eller eljest  
obehörigen användas. Överträdelse härav  
beivras med stöd av gällande lag.



E 2469015



Nr	Ändr.	Datum	Sign
----	-------	-------	------

Det	Benämning			Material	Dim	
Konstr. KH	Datum 2011-05-25	Konstr.	Ytbeh.	Skala 1:5	Typ A3	
Tolerans där annat ej anges:		U63 FRONTVY			Ritn.nr. 90181	

Drawingfilename: 90181\_FRONTVY  
Modelfilename : 90181\_KOMPL\_U63