

DESIGNLIGHT

SCANDINAVIAN AB

Art nr: **P-807B (3x spotlight + 1x skena 1m)**

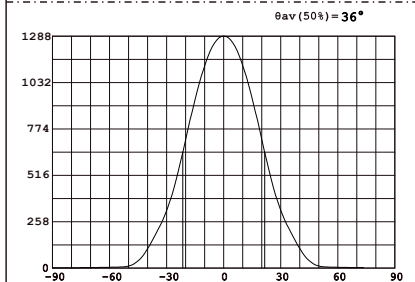
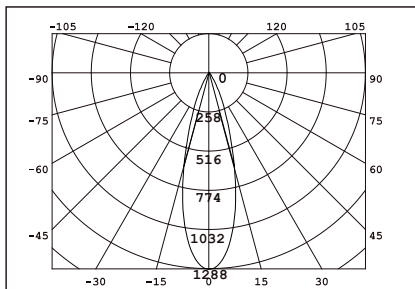
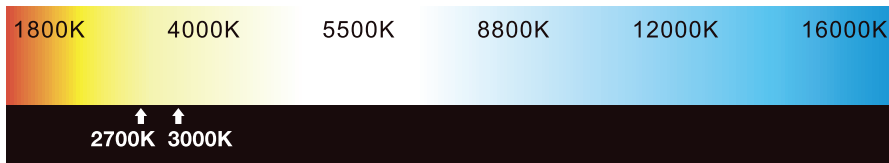
E-nr: **74 030 88**

Effekt Power	Material Material	Färgtemperatur Color temperature	Armaturfärg Fixture color	Anslutning Connection	Ljusflöde Luminous flux
3x7W	Aluminium	3000K	Matt Black	230V	3x554lm

CE, ROHS, IP CERTIFIED BY SGS

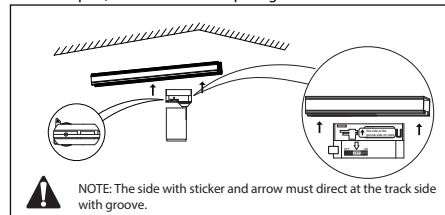


- Dimbar med 350 mA driver
- 79 lm/w med lins, driver
- 93 lm/w utan lins, driver
- CRI Värde > 85
- Dimmable with 350 mA driver
- 79 lm/W with lens, driver
- 93 lm/W without lens, driver
- CRI value > 85

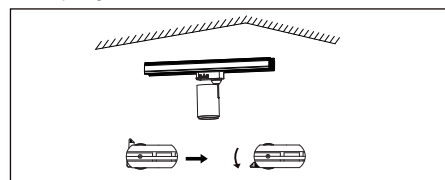


Avstånd	Belysningsstyrka	Spridnings vinkel 36°	Diam.
0.50m	3520, 5154lx		32.18cm
1.00m	880.0, 1288lx		64.36cm
1.50m	391.1, 572.6lx		96.54cm
2.00m	220.0, 322.1lx		128.72cm
3.00m	97.78, 143.2lx		193.08cm

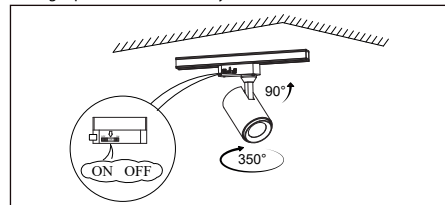
1. Stäng av strömmen/Turn off the power
2. Turn the switch to unlock position to conceal the metal contacts on adaptor, before install the spot light into track.



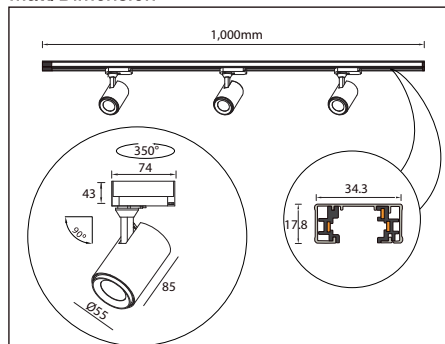
3. Turn the switch anticlockwise to lock the adaptor, after inserting the spot light into track.



4. Turn the switch on adaptor to ON until a clear click sound to get power on, indicated by the arrow.



Mått/Dimension



This luminaire contains built-in LED lamps.

A++
A+
A
B
C
D
E

LED

The lamps cannot be changed in the luminaire.

874/2012

Komihåg vid montering av LED

- Antal watt per lampa x antalet lampor ger storleken på transformator. Vid installation av LED följ ALLTID kopplingschema.
- OBS!** Det är olika transformatorer på LED och halogen.
- 1-2W/kvm vid mjukare belysning normal takhöjd.
 - 3-4W/kvm vid allmän belysning normal takhöjd.
- LED är:**
- Miljövänlig och energisnål.
 - Lång livslängd, 20.000-50.000 timmar.
 - Låg värmeutveckling, stötsäker.
- Trivs bäst i kyla, ju lägre temperatur och god luftarea desto bättre ljuseffekt. För ökad livslängd på LED-lampor bör armaturer med kylfläns användas.

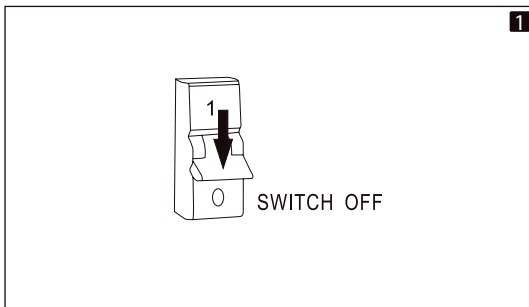
Things to remember when installing LED

- The amount of Watt per light times the number of lights equal the size of transformer. During installation of LED, **ALWAYS** adhere to the circuit diagram.
- N.B.** Transformers differ for LED and halogen.
- 1-2W/square meter for softer lighting and standard ceiling height.
 - 3-4W/square meter for ambient lighting and standard ceiling height.
- LED is:**
- Environmentally friendly and energy efficient.
 - Long life expectancy, 20 000-50 000 hours.
 - Low heat generation, shock resistant.
- LED lights perform at best in cold, the lower the temperature and the more air volume, the better the light output. For increased longevity on LED lights, fixtures with heat sinks should be used.

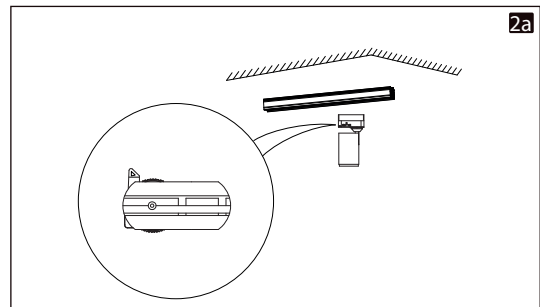


DESIGNLIGHT
SCANDINAVIAN AB

INSTALLATIONSMANUAL

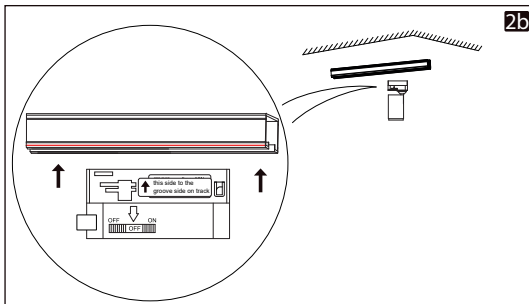


1. Stäng av strömmen/Turn off the power



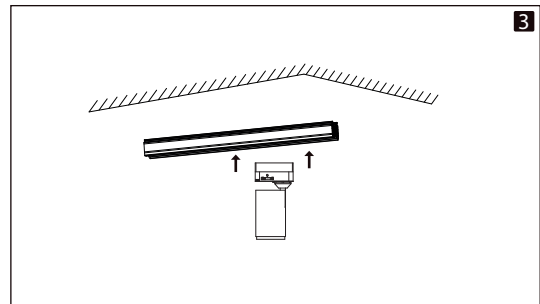
2. Vrid strömbrytaren till olåst läge för att dölja metallkontaktarna på adaptern.

Turn the switch to unlock position to conceal the metal contacts on adaptor.



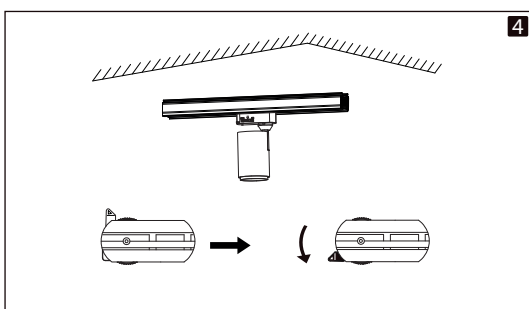
! OBS! adaptersidan med etikett och pil måste riktas mot spåren på skenan.

NOTE: The side with sticker and arrow must direct at the track side with groove.



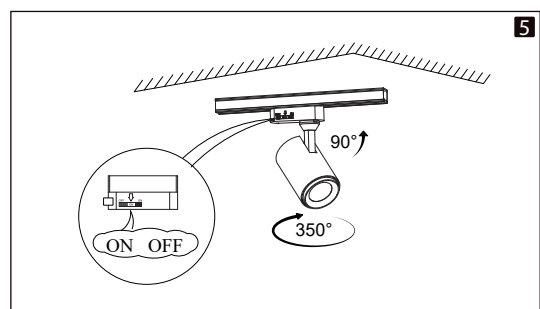
3. Sätt in adaptern i skenan.

Insert the adaptor into track.



4. Vrid brytaren motsols för att låsa adaptern efter att ha satt i spotlighten i skenan.

Turn the switch anticlockwise to lock the adaptor, after inserting the spot light into track.



5. Vrid brytaren på adaptern till ON, (se pil) tills ett klickande ljud hörs för att ansluta strömmen från skenan till spotlighten.

Turn the switch on adaptor to ON until a clear click sound to get power on, indicated by the arrow.