

TM

# SAFE --- TRON



MANUAL

ML 57/59



## VIKTIG INFORMATION | IMPORTANT NOTICE

- Safetron elslutbleck är avsett för användning av allmänheten där det finns större incitament att vara försiktiga och där det finns hög risk för missbruk, t.ex. dörrar i offentliga byggnader. Avsett för dörrar upp till 200 kg dörrmassa, 15 N högsta stängningskraft.
  - Innan man monterar ett elektriskt elslutbleck bör man kontrollera att dörren hänger korrekt och att dörrbladet löper fritt. Det är inte rekommenderbart att installera Safetron elslutbleck i dörrar med ihålig kärna. Kontrollera att dörrrens konstruktion medger montage av elslutbleck exempelvis genom kontroll av dolda gångjärn, att dörrblad som greppar i varandra kan öppnas samtidigt, att dörrspringan mellan dörrblad är 3 mm +/- 1mm samt att rörliga delar inte påverkar varandra.
  - Safetron elslutbleck får monteras i enkeldörrar eller pardörrar av trä, stål eller aluminium.
  - O.B.S Elslutbleck tillverkade enligt SS-EN 14846:2008 ger en hög grad av rimlig säkerhet förutsatt att de monteras på dörrar och karmar i gott skick.
  - Beaktande skall vidtas för säkerställande av att eventuella tätningar eller tätningsslister inte hämmar elslutbleckets funktion.
  - Se till att rätt lås monteras för den avsedda dörren (se produktkatalog)
  - Montagesättet skiljer sig inte mellan olika typer av dörrar, typ trä/metall.
  - Safetron elslutbleck är inte avsett för att användas på dubbeldörr (svängdörr).
  - Fastställda anvisningar måste följas noga under installationen. De här instruktionerna måste överföras av installatören till användaren.
  - Kontrollera läshusets kolv så att de i indraget läge inte förhindrar dörrrens öppnings- och stängningsfunktion (se skötselansvisning)
  - Där elslutbleck monteras på dubbeldörrar (pardörrar) krävs att dörrstängare används som har dörr koordinatör enligt EN 1158 (se standard) för att säkerställa rätt stängnings sekvens.
  - Alla komponenter specificerade för installationen skall användas för att uppfylla europastandard SS-EN 14846:2008.
- 
- Safetron electric strike is intended for use by the general public where there is more incentive to be careful and where there is a high risk of abuse, such as doors in public buildings. Intended for doors up to 200 kg door mass, 15 N maximum closing force.
  - Before installing the strike check that the door hangs properly and that the door blade runs freely. It is not advisable to install Safetron electric strike in doors with a hollow core. Check that the door's design allows mounting of the electric strike, for example, through the control of offset hinges, that the door leaf meshing together can be opened simultaneously. The gap between door leaf and frame should be 3 mm +/- 1mm, check that no moving parts affect each other.
  - Safetron electric strike may be installed in single or double leaf doors of wood, steel or aluminium.
  - Electric strikes manufactured according to EN 14846: 2008 provides a high degree of safety and reasonable security provided that they are mounted on the doors and frames in good condition.
  - Care shall be taken to ensure that any seals or weather-stripping fitted to the complete door assembly does not inhibit the correct operations of the electrical operated lock or striking plate.
  - Ensure that the lock model is suitable for the intended door (see product catalog)
  - Installation method does not differ between different types of doors, type, wood / metal.
  - Safetron electric strike is not intended for use on double action doors (revolving door).
  - Established fixing instructions must be followed carefully during installation. These instructions and any maintenance instructions must be passed on by the installer to the user.
  - Check bolt heads and keepers so that in the withdrawn position does not prevent the door opening and closing function (see Maintenance Instructions)
  - Where electric strike mounted on double doors (double doors) requires door closers are used as the door coordinator of EN 1158 (see standard) to ensure the correct closing sequence.
  - All components are specified for the installation shall be fitted in order to ensure compliance with this European standard SS-EN 14846:2008.

## VARNING!

Säkerhetsegenskaperna för produkt är avgörande för dess överensstämmelse med EN 14846:2008. Modifikationer eller andra ändringar på installation/produkter utöver de som beskrivs i denna dokumentation är inte tillåtna.

Safetron tar inget ansvar för produkter som inte monterats i enlighet med gällande anvisningar eller då underhållsinstruktioner inte följs.

## TEKNISK SPECIFIKATION OCH EGENSKAPER

Elslutbleck ML57/59 är ett multifunktionellt lås med listtrycksteknik. Låset kan med fördel användas i högtrafikerade entrédörrar och tack vare listtryckstekniken erhålls en hög driftsäkerhet. Låset har en hög brythållfasthet på 1000kg och är omställbart i såväl rättvänd- som omvänd funktion och har även multispänning 12-24 V AC/DC.

ML57/59 är ett multibleck med många inbyggda funktioner (se under valbara funktioner) och vänder höger/vänster.

### Tekniska data

12-24V AC/DC +- 10%  
15mA vid 24VDC  
Reläslutning (SSR-relä) max last 0,3W (ex 12mA vid 24VDC)  
Inbyggd strömövervakning samt PWM-styrning av motor  
Vridomkopplare för valbar funktion

### ML57/59 är anpassad för installation med låshus i följande serier:

Enkel och dubbelfall lås i Connect serien  
Enkel och dubbelfall lås i Modul serien  
Enkel och dubbelfall lås i Smalprofil serien

### Egenskaper

Multifunktions elslutbleck  
Klarar >20 kg listtryck  
Multispänning 12-24 VAC/VDC med skyddsfunktion för elektroniken  
Omställbar rättvänd/omvänd/impuls funktion  
Skak- och slagsäkert  
Hög brythållfasthet (ca 1000kg, 10kN)  
Låshus i rostfri legering  
Klarar utlösning av rakregel  
Kolvkontakt (M varianter)  
Kompakt design  
Passar låshus enligt skandinavisk standard med enkel eller dubbelfallås.

**ELSLUTBLECK ML57** är testade och certifierade i enlighet med EN 14846:2008.

Produkten uppfyller följande krav enligt EN 14846: 2008

Category of use	Durability and load on latch	Door mass and closing force	Suitability for use on fire/smoke doors	Safety	Corrosion resistance and temperature	Security and drill resistance	Security electrical function	Security electrical manipulation
3	S	8	0	0	J	3	1	1

**ELSLUTBLECK ML59** är testade och certifierade i enlighet med EN 14846:2008.

Produkten uppfyller följande krav enligt EN 14846: 2008

Category of use	Durability and load on latch	Door mass and closing force	Suitability for use on fire/smoke doors	Safety	Corrosion resistance and temperature	Security and drill resistance	Security electrical function	Security electrical manipulation
3	S	8	F	0	J	3	1	1

ML59 är brandgodkänd (E120/A120/EI120) för användning i typgodkända dörrar.

## BESTÄLLNINGSNUMMER

### ELSLUTBLECK

ML 57            202 144 672  
ML 57M        202 144 673  
ML 59           202 144 732  
ML 59M        202 144 733

### STOLPAR

Besök [www.safetron.com](http://www.safetron.com) eller kontakta återförsäljare.

## REKOMMENDATIONER VID INSTALLATION

### Läs igenom och följ installationsanvisningarna!

Service t.ex justering och smörjning skall ske av behörig installatör.

- Använd originalstolpe och se respektive monteringsritning för rätt placering mot låshus.
- Montera stolpen på elblecket, applicera gänglåsning på skruv för att säkerställa att skruvarna ej lossnar.
- För en god funktion skall dörrspringan mellan elslutblekets stolpe och låshusets stolpe vara 3mm +/- 1mm.
- Se till att det finns ett glapp mellan låsets fallkolv och elslutblekets vridfall som skall vara 1mm +/- 0,5mm
- Undvik fil och smörgelsspån. Efter att urtaget gjorts i karmen skall det rengöras ordentligt.
- Se till att inte kabel kläms vid montering av elslutblecket.
- Kabel av typ data/tele/signal (enkelledare) med areor mellan 0,1-0,2 får inte användas som spänningsmatning av låset. Beräknad kabelarea med flerkardelig kabel krävs för bästa funktion.
- Vid gemensam matning av flera lås/passagesystem/låsare/centraler och dylikt skall den sammanlagda strömförbrukningen tas i beaktande vid beräkning av kabelarea.
- Undvik målarfärg på elslutblecket.
- Garantin bortfaller vid felaktigt montage, inkoppling eller när ML 57/59 originalstolpe ej används.
- Safetron ger ingen funktionsgaranti på installationer som inte följer rekommendationer.

## UNDERHÅLLSANVISNING

Elslutblekets funktion ska kontrolleras med jämna mellanrum. Kontrollera elslutblekets fastsättning i karm och att skruvar är ordentligt dragna. Smörjning av vridfallet ska ske med tunt skikt låsfett 2ggr/år

## KABELAREA

Kabel av typ data/tele/signal (enkelledare) med areor mellan 0,1-0,2 får inte användas som spänningsmatning av elslutbleck. Safetron ger ingen funktionsgaranti på installationer som inte följer rekommendationer. Se tabell nedan.

Rekommenderad minsta kabelarea:

Kabellängd	0-10m	11-20m	21-40m	61-80m	81-100m
12-24 VDC	0,17mm <sup>2</sup>	0,34mm <sup>2</sup>	0,68mm <sup>2</sup>	1,36mm <sup>2</sup>	1,7mm <sup>2</sup>

### O.B.S

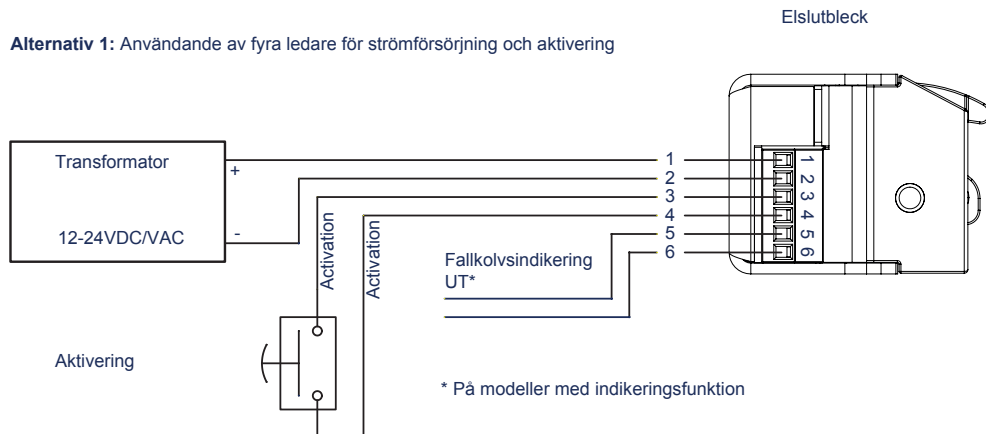
Det är viktigt att strömförsörjningen har rätt dimensionerad kabel för att inte få spänningsfall som stör låsets funktion.

Vid gemensam matning av flera lås/passagesystem/låsare/centraler och dylikt skall den sammanlagda strömförbrukningen tas i beaktande vid beräkning av kabelarea.

## KOPPLINGSSCHEMA

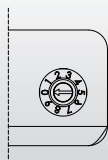
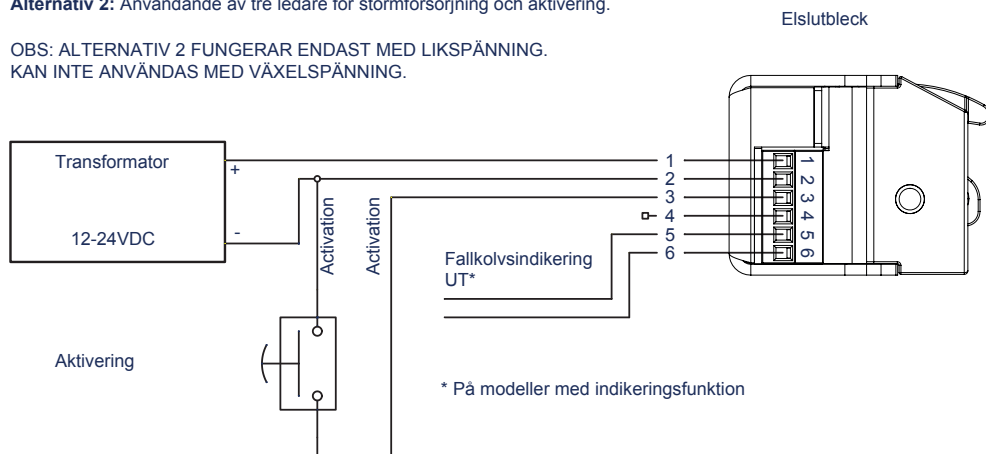
**OBS: Alla elslutbleck i ML 57/59-serien kräver konstant matning på ingång 1 och 2. Ej polaritetsberoende.**

**Alternativ 1:** Användande av fyra ledare för strömförsörjning och aktivering



**Alternativ 2:** Användande av tre ledare för strömförsörjning och aktivering.

**OBS: ALTERNATIV 2 FUNGERAR ENDAST MED LIKSPÄNNING. KAN INTE ANVÄNDAS MED VÄXELSPÄNNING.**



### Funktionsinställning:

Tillse elslutblecket är strömlöst i minst 10 sekunder före inställning av funktion görs.

- |                        |                           |
|------------------------|---------------------------|
| 0. Rättvänd            | 4. Sekvens                |
| 1. Omvänd              | 5. Impuls rättvänd        |
| 2. Timer 7sek/rättvänd | 6. Rättvänd med låsstatus |
| 3. Timer 7sek/omvänd   | 7. Omvänd med låsstatus   |

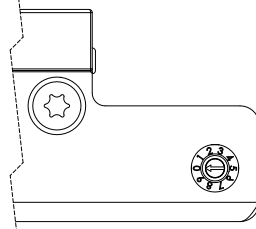
## VALBARA FUNKTIONER

För att ändra funktionen måste låset göras strömlöst i 10 sek. innan ändring av vridomkopplarens läge. (se fig.)

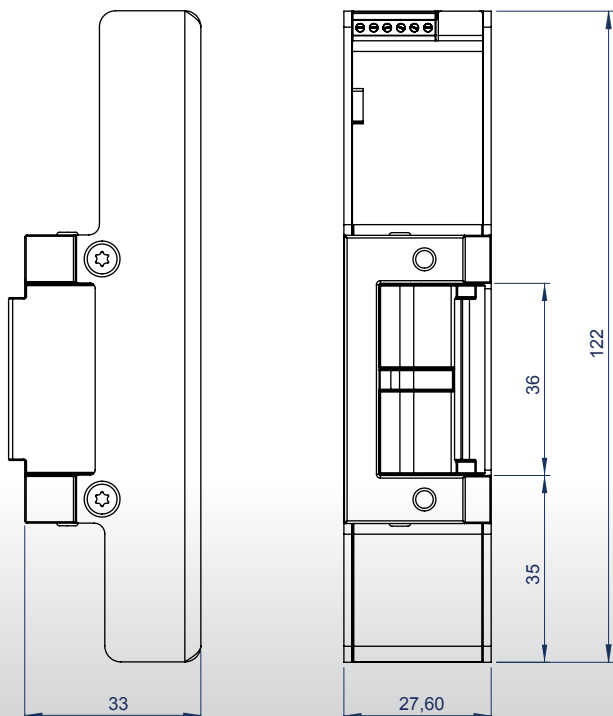
Vid strömbortfall återgår låset till sin inställda start position.

0.	Rättvänd funktion	aktivering opåverkad = låst	kolvrelä = NO
1.	Omvänd funktion	aktivering opåverkad = olåst	kolvrelä = NO
2.	Timer 7 sek rättvänd	aktivering opåverkad = låst	kolvrelä = NO
3.	Timer 7 sek omvänd	aktivering opåverkad = olåst	kolvrelä = NO
4.	Sekvens	första aktivering öppnar andra aktivering låser	kolvrelä = NO kolvrelä = NO
5.	Impuls rättvänd	aktivering öppnar, låser när dörr öppnat och stängt. Time out = 1 min (om inte dörr öppnats låser elslutblecket igen)	
6.	Rättvänd med låsstatus	elslutbleck låst och dörr stängd = relä NC	
7.	Omvänd med låsstatus	elslutbleck låst och dörr stängd = relä NC	
8.	Reserv		
9.	Reserv		

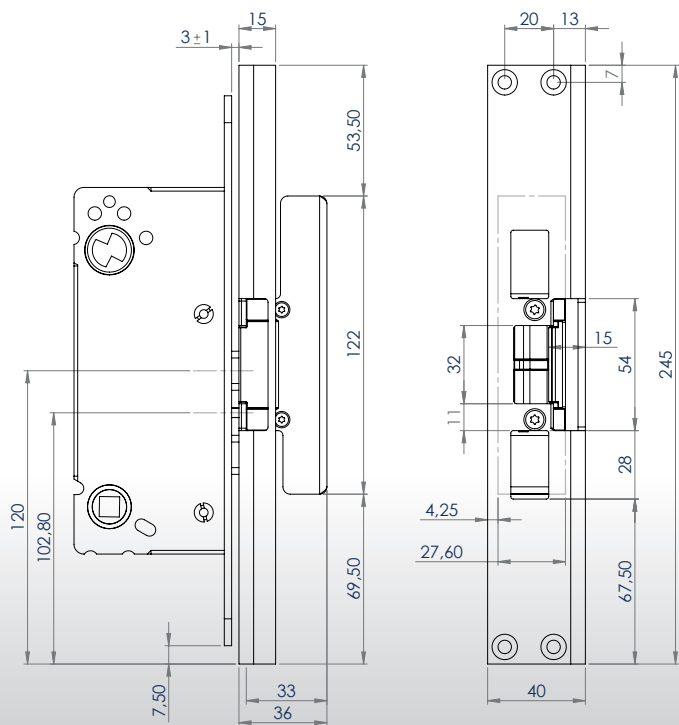
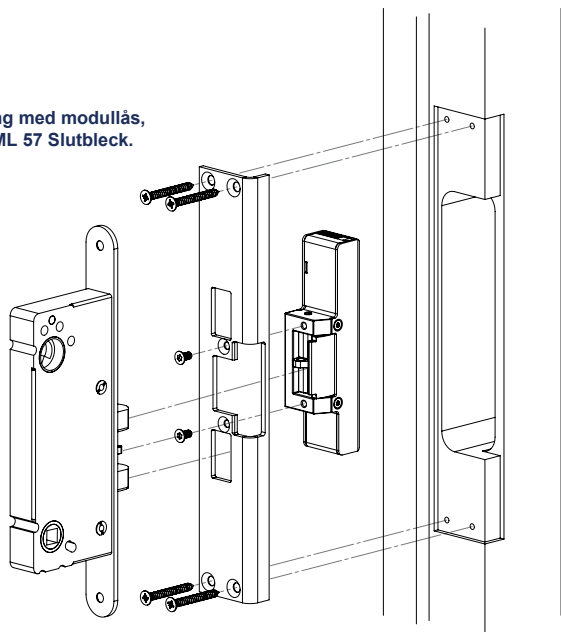
**O.B.S** Funktionerna 5-7 kan endast uppnås med lås som har kolvkontakt.



## MÅTTSKISSER OCH INSTALLATION



Exempel på montering med modulläs,  
SA30-15 stolpe och ML 57 Slutbleck.



SE

#### UNDERHÅLL AV SAFETRON ELSLUTBLECK

- Underhåll av lås ska utföras av utbildad fackman
- Kontrollera att monterade vred, trycken och cylindrar fungerar tillfredsställande
- Vid behov smörj och/eller justera
- Vid normal användning smörjes låshusets mekaniska delar 1 gång per år. Använd ett smörjmedel som inte innehåller grafit eller lösningsmedel
- Låshusets elektriska delar är underhållsfria
- Kontrollera och justera vid behov att dörren stängs korrekt. För att uppnå detta kan t.ex. dörrens gångjärn liksom dörrstängare behöva justeras. En dålig dörrfunktion påverkar låsfunktionen negativt

EN

#### MAINTENANCE SAFETRON ELECTRIC STRIKE

- Maintenance should be performed by a trained professional
- Ensure that mounted knobs, handles and cylinders are working satisfactory
- If necessary, lubricate and / or adjust
- Approximately once a year, a small amount of designated grease can be applied on latches. Highly frequented doors may need maintenance with shorter intervals
- Electric parts need NO maintenance
- Check and adjust the entire door environment



TM

**SAFE**  

---

**TRON**



Safetron AB

---

Box 2096, Säterivägen 18  
65002 Karlstad

Tel: +46(0)54-19 02 45  
Fax: +46(0)54-19 02 75

Mail: [info@safetron.com](mailto:info@safetron.com)  
Internet: [www.safetron.com](http://www.safetron.com)