



ECO MINI-serien



S

Läs detta före användning

Använd försiktighet och följ denna manuals föreskrifter vid installation och bruk. Endast personer med behörighet bör installera och underhålla denna enhet.

Kontaktuppgifter

Telefon

031-340 02 30

Order / Sälj

order@milleteknik.se

Support

support@milleteknik.se

Service

service@milleteknik.se

Kundinformation & Övriga Ärenden

info@milleteknik.se

Upplaga Rev. 20150306

PRODUKT BESKRIVNING	2
INSTALLATION	3
Säkerhet	3
Allmänbeskrivning	3
Installation och montering	4
Inkoppling: Elnät	6
Inkoppling: Last	6
Inkoppling: Batteri	6
Inkopplingsöversikt kretskort	7
INDIKATION OCH INSTÄLLNINGAR	8
Panelbeskrivning	8
Kretskortsindikering och inställning	8
UNDERHÅLL	9
Underhåll	9
Frågor och Felsökning	9
Batteribyte	10
Batteridriftstid	10
Teknisk specifikation	11

PRODUKTBEKRIVNING ECO XU

ECO MINI-serien

ECO strömförsörjningsutrustningar är designade med senaste primärswitchteknik för att erhålla hög driftsäkerhet och lång livslängd hos både elektronik och batterier.

Användningsområden: Magneter, kodlås, slutbleck och rökluckor.



SÄKERHET

ECO MINI

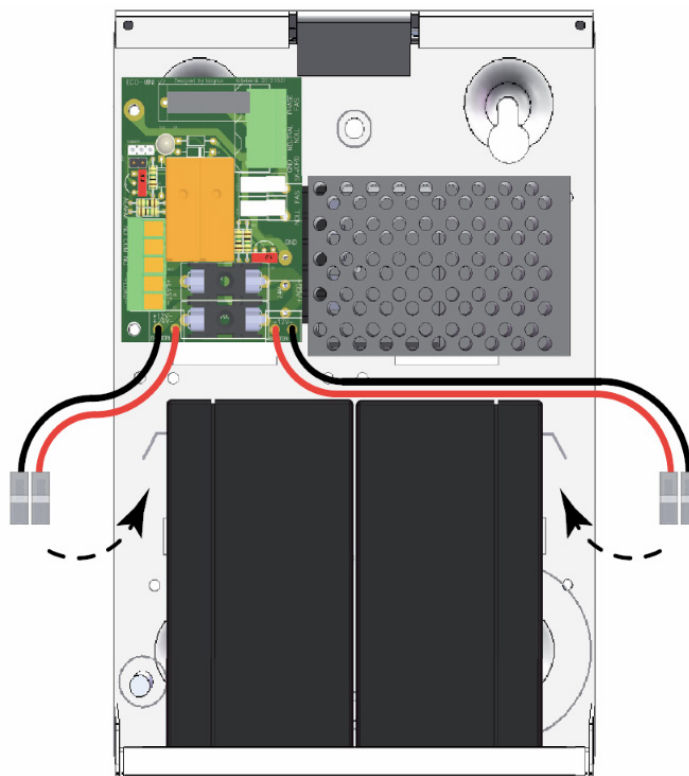
Vid placering bör beaktas att ett utrymme om minst 100 mm ska finnas runt om enheten, så att god luftgenomströmning erhålls. **Ventilationshål får ej övertäckas.**

Endast behöriga bör installera och underhålla enheten. Vid byte av batteri eller annan komponent bör alltid nätspänning slås av. **Medelströmsförbrukningen får ej överstiga 80 % av nättaggregatets specifikation.** Resterande 20 % används till att ladda batteriet.

Förvara manualen vid enheten. Placera den dock ej i närheten av lufthål eller nättaggregatet.

ALLMÄNBESKRIVNING OCH ENHETSBJLD

ECO serien präglas av enkelhet, hög kvalitet, driftsäkerhet och miljövänlighet. Milletekniks batteribackuper är samtliga primärswitchade med hög verkningsgrad; >80%.



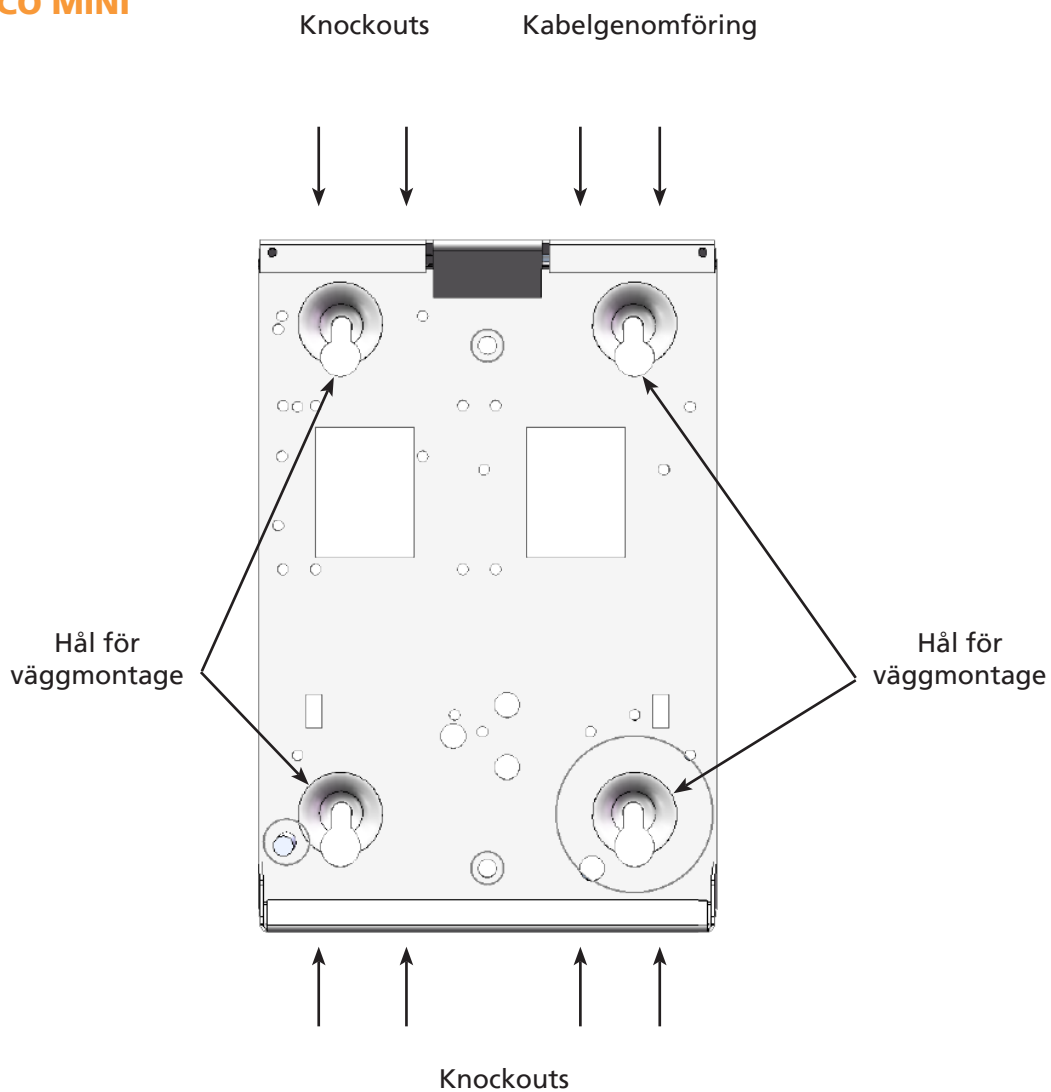
INSTALLATION OCH MONTERING

Innan montering och installation se till att 100mm utrymme finns runt enheten för god luftgenomströmning. Det är installatörens ansvar att enheten är lämpad för tänkt bruk. Se till att temperaturen i utrymmet där enheten sitter inte överstiger 25 °C. **SE TILL ATT NÄTSPÄNNING ÄR BORTKOPPLAD UNDER INSTALLATION**

1. Innan enheten monteras öppna det och ta ut manualen.
2. Montera enheten på vägg och fäst i de "nyckelhålsliknande" fästhålerna på enhetens baksida.
3. Anslut elnätskablage genom kabelgenomföringen och fäst kablarna på medföljande plint. Uppifrån Fas/Noll/Skyddsjord(PE). Anslut plint på plint J20 på kretskortet. Enligt bild Inkoppling elnät
4. Anslut batterier. Enheten levereras med batterier monterade. Anslut batterikablage enligt bild Inkoppling batteri.
5. Anslut last: För lastkablage genom kabelgenomföringen. Anslut last på plint J14 enligt bild Inkoppling last.
6. Anslut Larm. Som tillval kan du ansluta extern övervakning av larm på plint J2. Se bild Inkopplingsöversikt kretskort.
7. Test: Slå till inkommande nätspänning för att se att enheten fungerar korrekt i normaldrift. Lysdiod skall lysa grönt. Bryt nätspänning för att kontrollera att enheten fungerar i batteridrift och larmar korrekt. Lysdiod skall lysa rött. Slå sedan till inkommande nätspänning igen och kontrollera att enheten fungerar korrekt och att lysdioden lyser grönt.

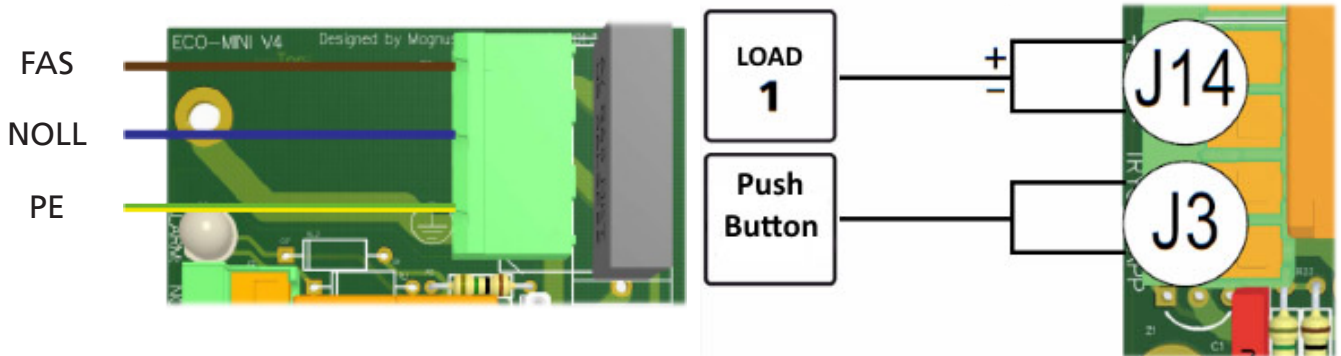
INSTALLATION OCH MONTERING

ECO MINI

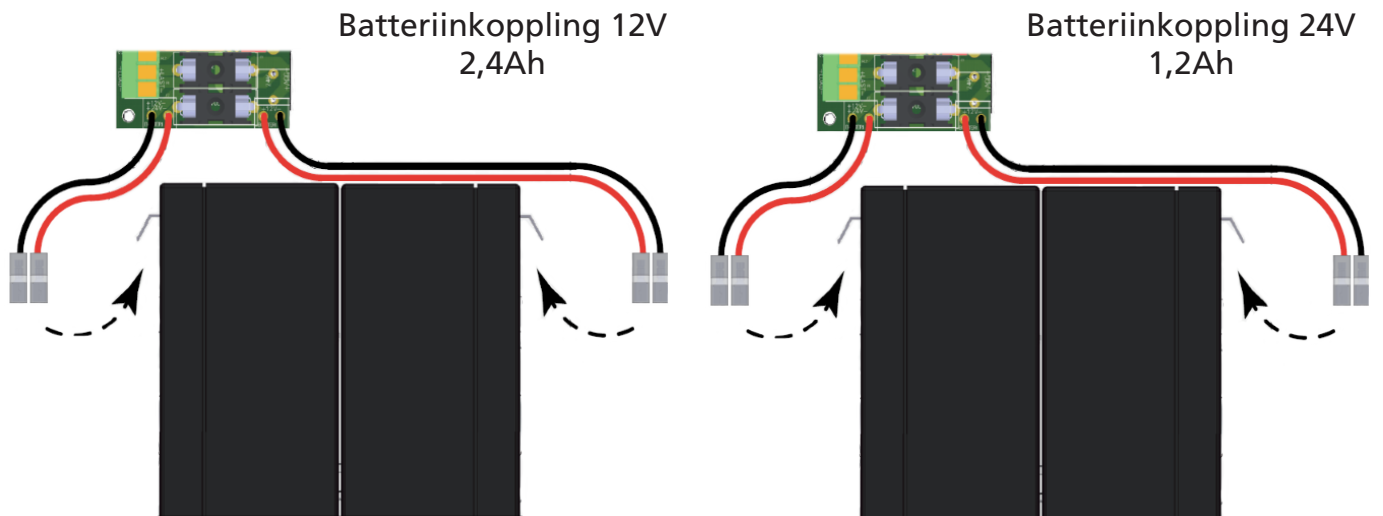


INKOPPLING ELNÄT

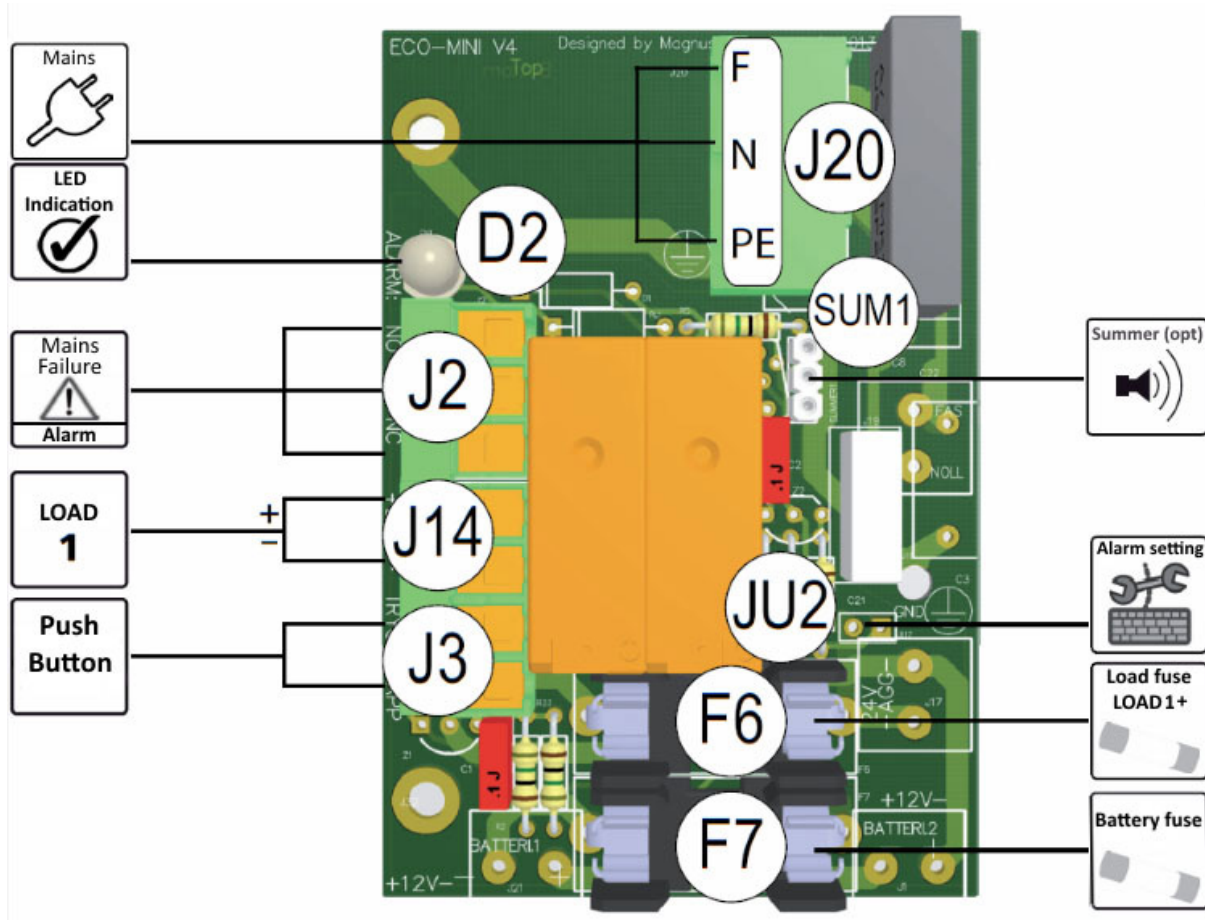
INKOPPLING LAST



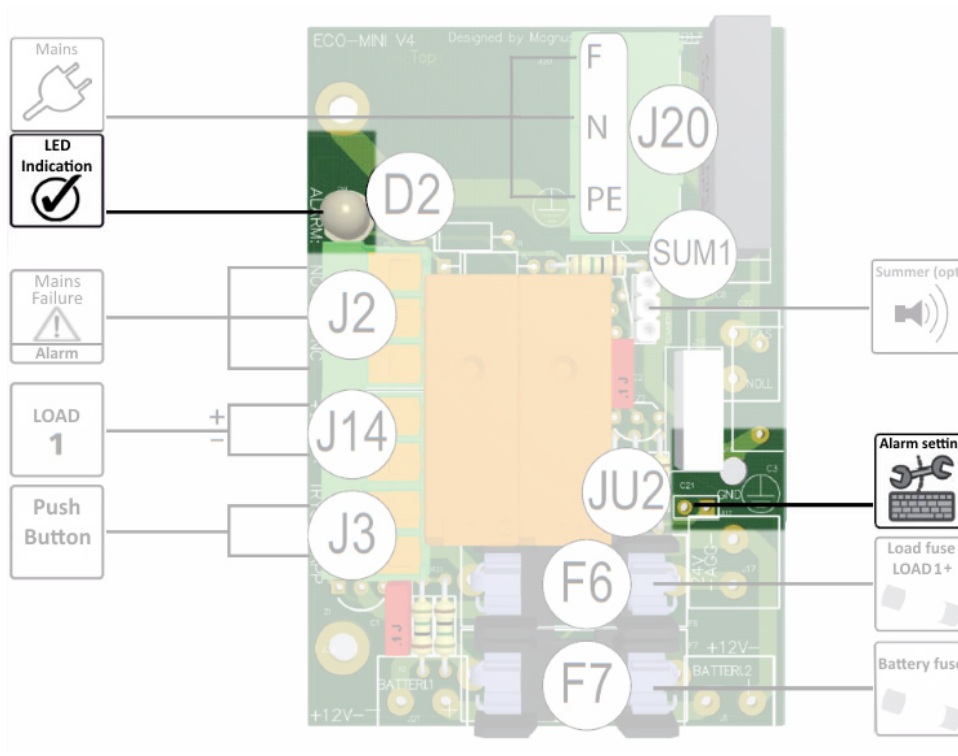
INKOPPLING BATTERI



INKOPPLINGSÖVERSIKT KRETSKORT



KRETSKORTSINDIKERING OCH INSTÄLLNING



På larmplint erhålls potentialfri reläväxling för funktionslarm vid låg utspänning/batteridrift
Larm = kontakt NO+CO (MAX 4A, 50Vac)

Larmnivån kan justeras genom att ha jumper JU2 monterad eller ej monterad. Som standard är JU2 ej monterad. Larm för funktionsfel fås antingen vid nätavbrott eller trasigt nättaggregat vid systemspänning 26,5V.

Vid monterad jumper (JU2) sänks larmnivån från 26.5Vdc(13,15V) till 24.5Vdc(12,25V). Larm fås om spänningen sjunker till 24,5V (12,25V) i batteridrift. LED "D2" kretskort/skåpsfront lyser grönt vid normaldrift och rött vid eventuellt larm.

UNDERHÅLL

Aggregatet är underhållsfritt vid installation i inomhusmiljö. Batterier bör dock bytas efter angiven märklivslängd (tidigare vid hög värme). Optimalt bör temperaturen ej överstiga 25°.

FRÅGOR OCH FELSÖKNING**När får jag nätbortfallsalarm?**

Larm för funktionsfel som t.ex nätbortfallsalarm sker när spänningen sjunkit till 26,5V (24V system) alt 13,15V (12V system).

Hur får jag larmet Låg batterispänning? Jag har kopplat bort batterierna men jag får inget larm?

Låg batterispänning är när systemspänningen sjunker under 24,5V i batteridrift. För att kortet skall larma för låg batterispänning krävs att JU2 är byglad. JU2 är INTE byglad som standard.

Hur mycket last klarar enheten av?

Medelströmsförbrukningen får ej överstiga 80 % av nätaggregatets specificaktion. t.ex. 0,8A av 1A i ett 2710 MINI. Resterande 20 % används till att ladda batteriet.

Vilka batterier kan jag ha i enheten?

ECO MINI kan ha 1,2Ah. Antalet batterier(och last) avgör hur länge backupen kan ge ström. Vid 24V skall minst två stycken batterier av samma typ användas.

Kan enheten monteras i 19" rack.

Enheten kan inte monteras i 19" rack.

BATTERIBYTE

Innan batteribyte, säkerställ att enheten fungerar korrekt och att korrekt batteri används. Se avsnitt *Teknisk specifikation* för att se vilka batterier som passar till enheten.

1. Koppla om möjligt ifrån nätspänningen.
2. Koppla ifrån batterierna genom att ta ut säkring F7.
3. Lossa därefter batterikablar från batteripolerna (notera hur de är monterade). **OBS! Undvik kortslutning, strömförande batteripoler!**
4. Lossa buntbandet över batterierna.
5. Byt batterierna ett i taget och sätt i de nya på samma sätt som de tidigare (Se bild Batterikoppling).
6. Anslut batterikablarna på samma sätt som tidigare. **OBS! Undvik kortslutning!**
7. Sätt tillbaka säkring F7.
8. Slå till nätspänningen om den varit frånslagen, varvid systemet startar upp och går in i driftsläge (= lysdiod på skåpsfront lyser grönt). **OBS!** Är batterierna inte helt fulladdade/hög systemlast kan dioden lysa rött under någon tid innan den slår om till grönt.
9. Testa systemet genom att efter en stund kortvarigt slå ifrån nätspänningen (= lasten drivs vidare av batterierna).

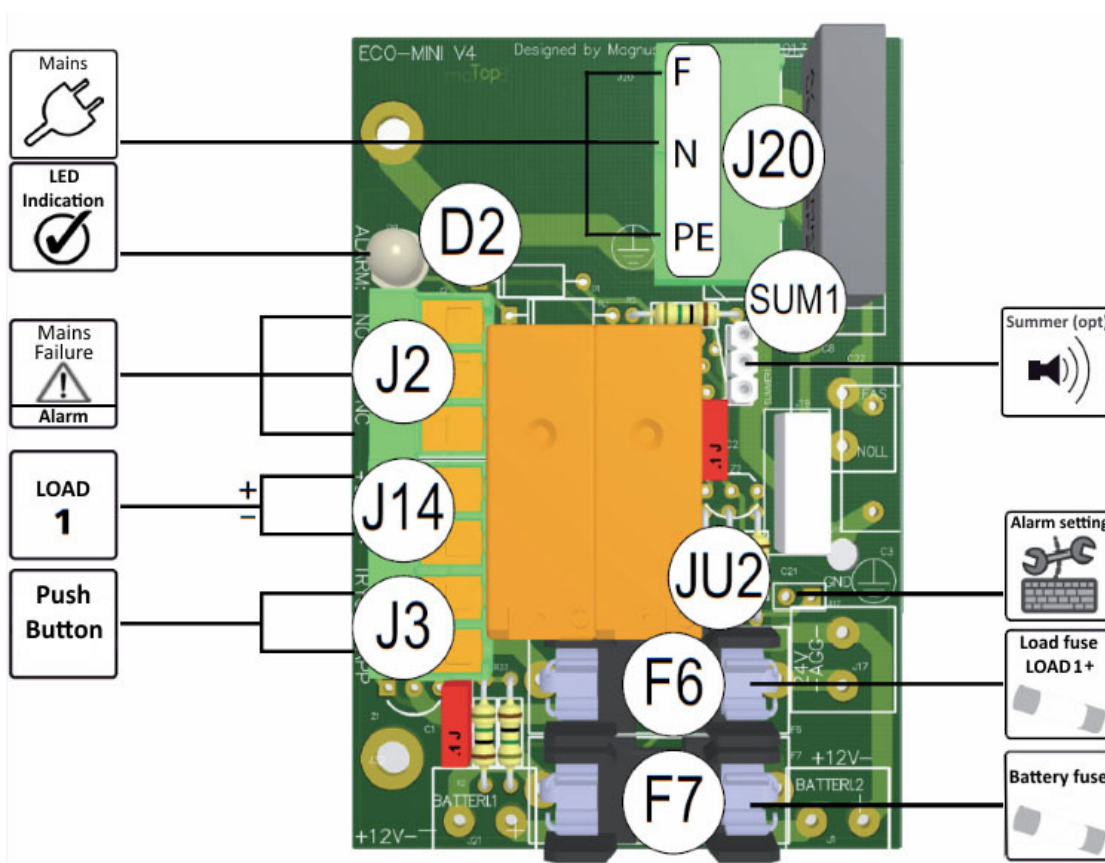
Av miljöskäl ska uttjänta blyackumulatorer lämnas till kommunal batteriinsamling/miljöstation eller leverantör.

TEKNISKSPECIFIKATION

PRODUKTÖVERSIKT

ECO MINI-serien	ECO 13 15-MINI	ECO 27 10-MINI
Utspänning:	13,65Vdc	27,30Vdc
Maxström:	1,5	1,0
Batterikapacitet:	2,4Ah	1,2Ah
Batterityper:	1,2Ah	1,2Ah
Dimension (h*w*d):	190*150*55mm	190*150*55mm
Vikt (inkl batterier):	4 kg	4 kg

KRETSKORTSÖVERSIKT



D2	LED statusindikering.	J14	Lastutgång, + / - till last
F6	Avsäkring + LAST 1 (F1A / F1.6A)	J20	Inkommande elnät fas/noll/skyddsjord (PE)
F7	Avsäkring + BATTERI (T16A)	SUM1	Tillval: Summer som ljuder vid larm.
J2	Larmplint för funktionsfelslarm / låg batterispänning i batteridrift	JU2	Stiftlist för ändring av larmnivå av felfunktionslarm på J2.
J3	Anslutningsplint för tryckknapp vid användning i kombination med t.ex. rökgaslucka annars byglas plinten.		

ANSLUT ELNÄT

Fas	plint J20 (F)
Noll	plint J20 (N)
Skyddsjord (PE)	plint J20 (SK.JORD)

ANSLUT LAST

LAST 1+	plint J14
LAST 1-	plint J14

ANSLUT LARM PÅ KRETSKORTSPLINTAR FUNKTIONSFEL / LÅG BATTERISPÄNNING I BATTERIDRIFT. LARM NO-CO KONTAKT.

NO	plint J2
CO	plint J2
NC	plint J2

AVSÄKRING

LAST +	"F6" - F1A/F1,6A
BATTERI	"F7" - T16A

ANSLUT EV. TRYCKKNAPP FÖR ÖPPNING AV RÖKLUCKA (KNAPP SKALL VARA AV FUNKTION NC)

Knapp	plint J3
Knapp	plint J3

TEKNISK DATA

Utspänning,ripple:	<150mVp-p
Reglernoggrannhet:	<100mV
Nätspänning, frekvens	88-260Vac, 47-63Hz
Verkningsgrad:	Typ 86%
Strömbegränsning:	typ 110-180% av märkström
Konstantspänning:	I/U enligt DIN 41773
Egenförbrukning:	<25mA @27Vdc(24V-system), <35mA @13,5Vdc (12V-system)
Batterityp/livslängd:	VRLA batterier / märklivslängd vid 20° C temperatur.
Djupurladdningsskydd:	Batteripolspänning (nom. 24V) 21V eller (nom. 12) 10,5V
Larm (reläväxling):	Låg utspänning.(Nätavbrott eller trasigt nätaggregat) / låg batterispänning (i batteridrift)
Omgivningstemperatur:	15-25°C
Kapsling/Täthet:	B3-låda IP20
Provning:	CE-märkt, uppfyller: EN55011:2009, -A1:2010 ClassB, EN 61000-3-2:2006, -A1:2009, -A2:2009, EN 61000-3-3:2008, EN61000-4,-2,-3,-4,-5,-6,-11. (LVD EN 60950-1)