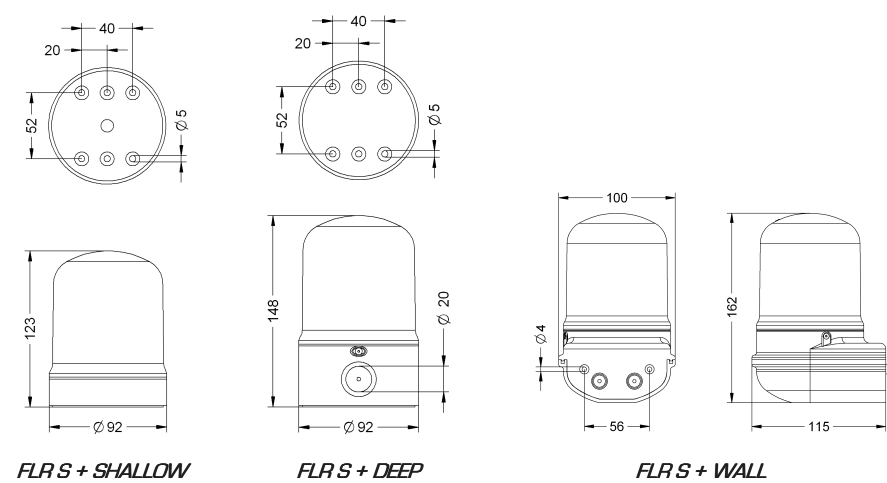
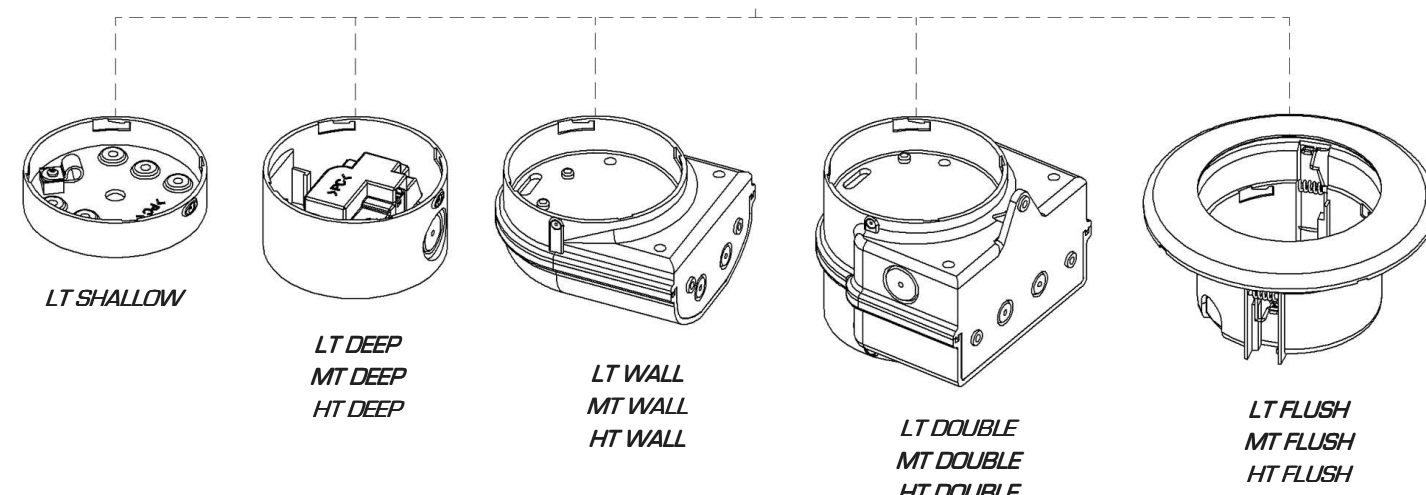
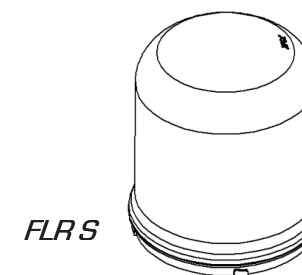
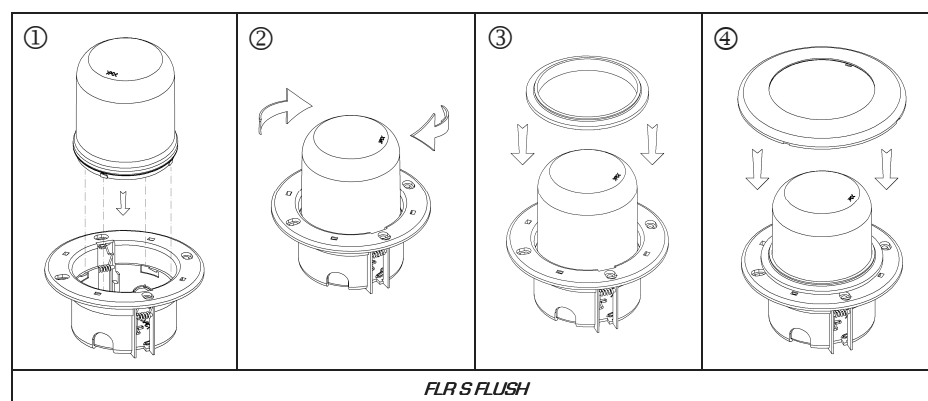
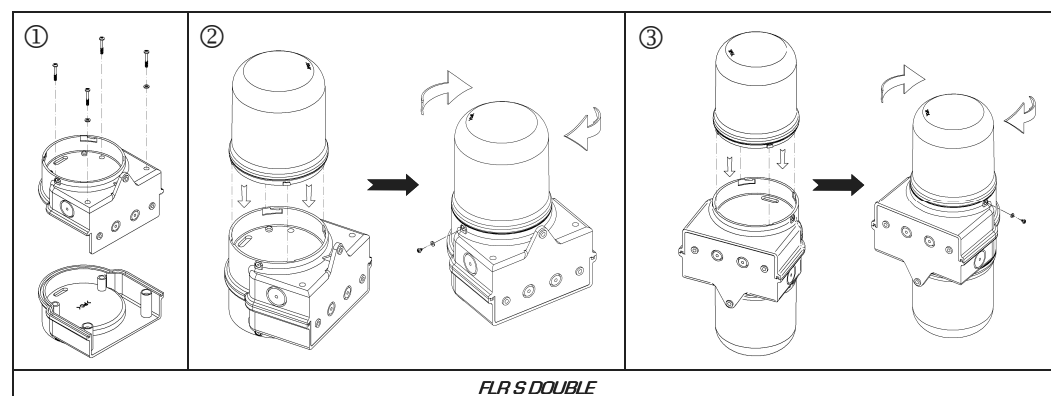
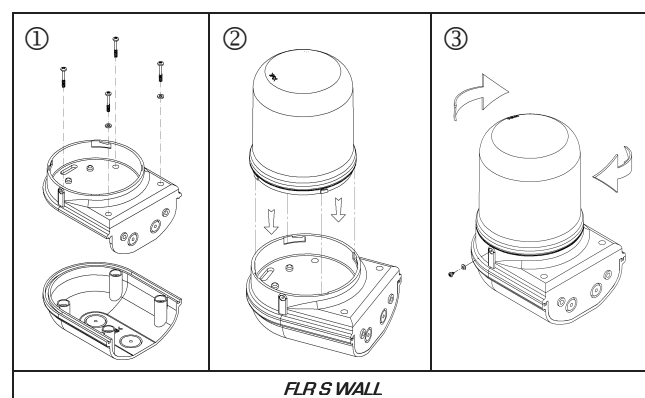
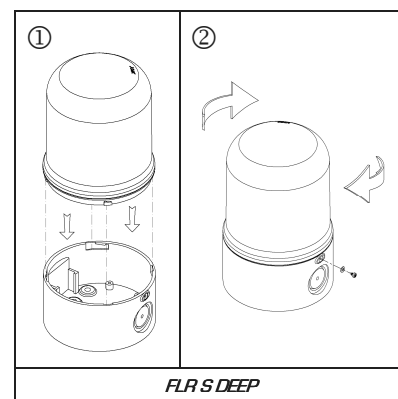
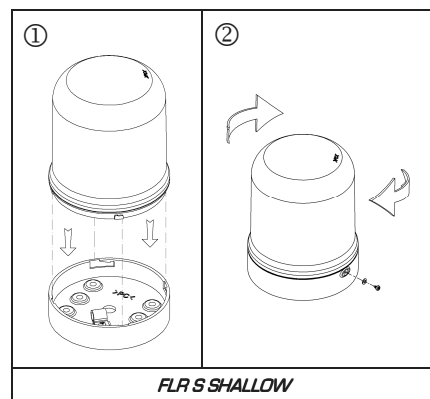


- ISTRUZIONI DI INSTALLAZIONE E UTILIZZO - INSTALLATION AND APPLICATION INSTRUCTIONS -  
 - INSTRUCTIONS D' INSTALLATION ET D' UTILISATION - INSTALLATIONS- UND BEDIENTUNGSANLEITUNG -  
 - INSTRUCCIONES DE INSTALACIÓN Y EMPLEO -



**FLR SLT**

V $\equiv$	12+24
V $\sim$	
mA	510 330

**FLR SMT**

V $\equiv$	30+80
V $\sim$	
mA	300 110

**FLR SHT**

V $\sim$	90+240
mA	100 70

FUSIBILE DI PROTEZIONE	Sulla linea di alimentazione utilizzare fusibili ritardati dimensionati a seconda della tensione
FUSE WIRE PROTECTION	On the power supply line the rating of the supply fuse must be according to the voltage
FUSIBLE DE PROTECTION	Sur la ligne d'alimentation utiliser des fusibles retardés dimensionnés selon la tension
SCHUTZSICHERUNG	Für die Zuleitung träge Sicherungen verwenden, die nach der Spannung zu bemessen sind
FUSIBLE DE PROTECCIÓN	En la línea de alimentación emplear fusibles de seguridad adecuados al voltaje

NON SMALTIRE COME RIFIUTO URBANO - NOT TO BE DISPOSED OF AS COMMON WASTE - NE PAS ELIMINER COMME DECHET URBAIN  
 NICHT ÜBER DIE NORMALE SAMMLUNG VON HAUSMÜLL ENTSORGEN - NO ELIMINAR COMO DESECHO URBANO

<b>ATTENZIONE</b>	Assicurarsi di togliere tensione prima di intervenire sul prodotto
<b>WARNING</b>	Disconnected power supply before making any intervention on the device
<b>ATTENTION</b>	S'assurer d'avoir coupé l'alimentation avant d'intervenir sur le produit
<b>ACHTUNG</b>	Vor Öffnen des Gerätes dieses spannungsfrei schalten
<b>ADVERTENCIA</b>	Desconectar la tensión eléctrica antes de trabajar en el equipo

CABLAGGIO/WIRING/CÂBLAGE/VERKABELUNG/CABLEADO BASES LT (12÷24V DC/AC)

FLR S LT SHALLOW / FLR S LT DEEP / FLR S LT WALL / FLR S LT DOUBLE / FLR S LT FLUSH		12÷24V DC/AC
①	②	③
	<p><b>C ÷ 1:</b> Luce rotante a LED LED rotating light Lumière à LED effet tournant LED-Rundumlicht Luz rotativa de LED</p> <p><b>C ÷ 2:</b> Luce lampeggiante a LED LED flashing light Lumière à LED clignotante LED-Blinklicht Luz intermitente de LED</p> <p><b>C ÷ 3:</b> Luce fissa a LED LED steady light Lumière à LED fixe LED-Dauerlicht Luz fija de LED</p>	④
	<p>⚠ C ÷ 2 ha priorità su C ÷ 1 C ÷ 2 has priority over C ÷ 1 C ÷ 2 est prioritaire sur C ÷ 1 C ÷ 2 hat die Priorität auf C ÷ 1 C ÷ 2 tiene prioridad en C ÷ 1</p> <p>⚠ C ÷ 3 ha priorità su C ÷ 2 e C ÷ 1 C ÷ 3 has priority over C ÷ 2 and C ÷ 1 C ÷ 3 est prioritaire sur C ÷ 2 et C ÷ 1 C ÷ 3 hat die Priorität auf C ÷ 2 und C ÷ 1 C ÷ 3 tiene prioridad en C ÷ 2 y C ÷ 1</p>	

FLR S MT DOUBLE 30÷80V DC/AC		FLR S HT DOUBLE 90÷240V AC	
①	②	③	④
	<p><b>UPPER FLR S</b></p> <p><b>C ÷ 1:</b> Luce rotante a LED LED rotating light Lumière à LED effet tournant LED-Rundumlicht Luz rotativa de LED</p> <p><b>C ÷ 2:</b> Luce lampeggiante a LED LED flashing light Lumière à LED clignotante LED-Blinklicht Luz intermitente de LED</p> <p><b>C ÷ 3:</b> Luce fissa a LED LED steady light Lumière à LED fixe LED-Dauerlicht Luz fija de LED</p>	<p><b>LOWER FLR S</b></p> <p><b>C ÷ 4:</b> Luce rotante a LED LED rotating light Lumière à LED effet tournant LED-Rundumlicht Luz rotativa de LED</p> <p><b>C ÷ 5:</b> Luce lampeggiante a LED LED flashing light Lumière à LED clignotante LED-Blinklicht Luz intermitente de LED</p> <p><b>C ÷ 6:</b> Luce fissa a LED LED steady light Lumière à LED fixe LED-Dauerlicht Luz fija de LED</p>	⑤
	<p>⚠ C ÷ 2 ha priorità su C ÷ 1 C ÷ 2 has priority over C ÷ 1 C ÷ 2 est prioritaire sur C ÷ 1 C ÷ 2 hat die Priorität auf C ÷ 1 C ÷ 2 tiene prioridad en C ÷ 1</p> <p>⚠ C ÷ 3 ha priorità su C ÷ 2 e C ÷ 1 C ÷ 3 has priority over C ÷ 2 and C ÷ 1 C ÷ 3 est prioritaire sur C ÷ 2 et C ÷ 1 C ÷ 3 hat die Priorität auf C ÷ 2 und C ÷ 1 C ÷ 3 tiene prioridad en C ÷ 2 y C ÷ 1</p>	<p>⚠ C ÷ 5 ha priorità su C ÷ 4 C ÷ 5 has priority over C ÷ 4 C ÷ 5 est prioritaire sur C ÷ 4 C ÷ 5 hat die Priorität auf C ÷ 4 C ÷ 5 tiene prioridad en C ÷ 4</p> <p>⚠ C ÷ 6 ha priorità su C ÷ 5 e C ÷ 4 C ÷ 6 has priority over C ÷ 5 and C ÷ 4 C ÷ 6 est prioritaire sur C ÷ 5 et C ÷ 4 C ÷ 6 hat die Priorität auf C ÷ 5 und C ÷ 4 C ÷ 6 tiene prioridad en C ÷ 5 y C ÷ 4</p>	⑥

CABLAGGIO/WIRING/CÂBLAGE/VERKABELUNG/CABLEADO BASES MT (30÷80V DC/AC) and BASES HT (90÷240V AC)

FLR S MT DEEP 30÷80V DC/AC		FLR S HT DEEP 90÷240V AC	
①	②	③	④
			<p><b>C ÷ 1:</b> Luce rotante a LED LED rotating light Lumière à LED effet tournant LED-Rundumlicht Luz rotativa de LED</p> <p><b>C ÷ 2:</b> Luce lampeggiante a LED LED flashing light Lumière à LED clignotante LED-Blinklicht Luz intermitente de LED</p> <p><b>C ÷ 3:</b> Luce fissa a LED LED steady light Lumière à LED fixe LED-Dauerlicht Luz fija de LED</p>
	<p>⚠ C ÷ 2 ha priorità su C ÷ 1 C ÷ 2 has priority over C ÷ 1 C ÷ 2 est prioritaire sur C ÷ 1 C ÷ 2 hat die Priorität auf C ÷ 1 C ÷ 2 tiene prioridad en C ÷ 1</p> <p>⚠ C ÷ 3 ha priorità su C ÷ 2 e C ÷ 1 C ÷ 3 has priority over C ÷ 2 and C ÷ 1 C ÷ 3 est prioritaire sur C ÷ 2 et C ÷ 1 C ÷ 3 hat die Priorität auf C ÷ 2 und C ÷ 1 C ÷ 3 tiene prioridad en C ÷ 2 y C ÷ 1</p>		⑤

FLR S MT FLUSH 30÷80V DC/AC		FLR S HT FLUSH 90÷240V AC	
①	②	③	④
			<p><b>C ÷ 1:</b> Luce rotante a LED LED rotating light Lumière à LED effet tournant LED-Rundumlicht Luz rotativa de LED</p> <p><b>C ÷ 2:</b> Luce lampeggiante a LED LED flashing light Lumière à LED clignotante LED-Blinklicht Luz intermitente de LED</p> <p><b>C ÷ 3:</b> Luce fissa a LED LED steady light Lumière à LED fixe LED-Dauerlicht Luz fija de LED</p>
	<p>⚠ C ÷ 2 ha priorità su C ÷ 1 C ÷ 2 has priority over C ÷ 1 C ÷ 2 est prioritaire sur C ÷ 1 C ÷ 2 hat die Priorität auf C ÷ 1 C ÷ 2 tiene prioridad en C ÷ 1</p> <p>⚠ C ÷ 3 ha priorità su C ÷ 2 e C ÷ 1 C ÷ 3 has priority over C ÷ 2 and C ÷ 1 C ÷ 3 est prioritaire sur C ÷ 2 et C ÷ 1 C ÷ 3 hat die Priorität auf C ÷ 2 und C ÷ 1 C ÷ 3 tiene prioridad en C ÷ 2 y C ÷ 1</p>		⑤

FLR S MT WALL 30÷80V DC/AC		FLR S HT WALL 90÷240V AC	
①	②	③	④
			<p><b>C ÷ 1:</b> Luce rotante a LED LED rotating light Lumière à LED effet tournant LED-Rundumlicht Luz rotativa de LED</p> <p><b>C ÷ 2:</b> Luce lampeggiante a LED LED flashing light Lumière à LED clignotante LED-Blinklicht Luz intermitente de LED</p> <p><b>C ÷ 3:</b> Luce fissa a LED LED steady light Lumière à LED fixe LED-Dauerlicht Luz fija de LED</p>
	<p>⚠ C ÷ 2 ha priorità su C ÷ 1 C ÷ 2 has priority over C ÷ 1 C ÷ 2 est prioritaire sur C ÷ 1 C ÷ 2 hat die Priorität auf C ÷ 1 C ÷ 2 tiene prioridad en C ÷ 1</p> <p>⚠ C ÷ 3 ha priorità su C ÷ 2 e C ÷ 1 C ÷ 3 has priority over C ÷ 2 and C ÷ 1 C ÷ 3 est prioritaire sur C ÷ 2 et C ÷ 1 C ÷ 3 hat die Priorität auf C ÷ 2 und C ÷ 1 C ÷ 3 tiene prioridad en C ÷ 2 y C ÷ 1</p>		⑤