



RAYCHEM

FroStop

- GB** SELF-REGULATING HEATING CABLE
- PL** SAMOREGULUJĄCY PRZEWÓD GRZEJNY
- D** SELBSTREGELNDEN HEIZBAND
- F** RUBAN CHAUFFANT AUTORÉGULANT
- NL** ZELFREGELLENDE VERWARMINGSKABEL
- S** SJÄLVREGLERANDE VÄRMEKABEL
- N** SELVREGULERENDE VARMEKABEL
- DK** SELVREGULERENDE VARMEKABEL
- FIN** ITSESÄÄTÄVÄ LÄMPÖJOHTO

NVENT RAYCHEM FROSTOP

GB The nVent RAYCHEM FroStop system features a self-regulating heating cable that prevents cold water pipes, drains and sprinkler systems from freezing (FroStop Green/FroStop Black) as well as roofs and gutters (FroStop Black).

PL System FroStop składa się z samoregulujących przewodów grzejnych, które zabezpieczają rury z zimną wodą, odpływy i systemy tryskaczy przed zamarzaniem (FroStop Green / FroStop Black), jak również dachy i rynny przed zaleganiem śniegu i lodu (FroStop Black).

D Das FroStop-System besteht aus einem selbstregelnden Heizband, das Kaltwasserleitungen, Abflüsse und Sprinkler vor dem Zufrieren schützt (FroStop Green/FroStop Black) sowie Dächer und Fallrohre (FroStop Black).

F Le système FroStop comporte un ruban chauffant autorégulant, qui protège du gel les tuyauteries d'eau froide, les conduites d'évacuation et les systèmes de sprinklers (FroStop Green/FroStop Black), toitures et les gouttières (FroStop Black).

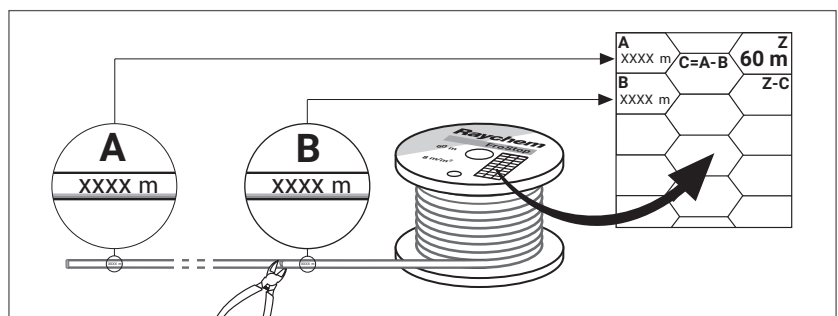
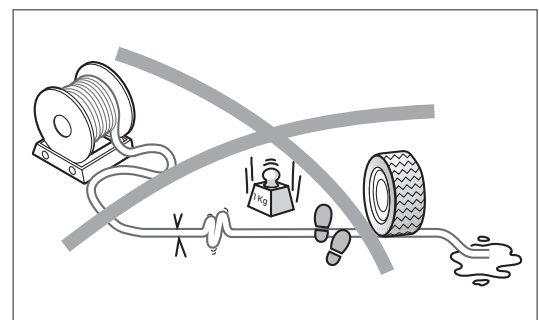
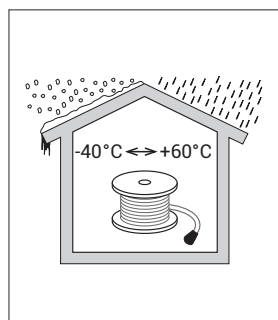
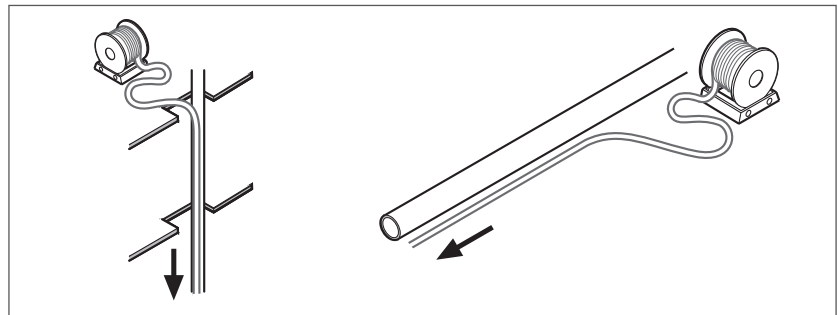
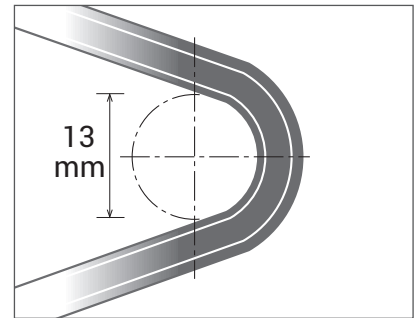
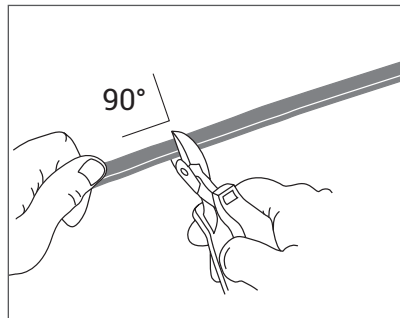
NL Het FroStop-systeem omvat een zelfregelende verwarmingskabel die voorkomt dat koudwaterleidingen, afvoerbuizen en sprinklerssystemen bevriezen (FroStop Green/FroStop Black) en die daken en dakgoten beschermt tegen vorstschade (FroStop Black).

S FroStopsystemet består av en självreglerande värmekabel som förhindrar kallvattensrör, avlopp och sprinklersystem från att frysa (FroStop Green/FroStop Black), samt förhindrar tak och rännen från att frysa (FroStop Black).

N FroStop-systemet omfatter en selvregulerende varmekabel som sørger for at kaldtvannsrør, avløp og sprinkleranlegg ikke fryser (FroStop Green/FroStop Black). Varmekabelen sørger også for at tak og avløpsrenner ikke fryser (FroStop Black).

DK FroStop-systemet har et selvregulerende varmekabel, der forhindrer frostdannelse i koldt vandsrør, afløb og sprinkleranlæg (FroStop Green/FroStop Black) og tag og nedløbsrender (FroStop Black).

FIN FroStop itesäättyvät lämpökaapelit estävät kylmävesiputkien, viemärien ja sprinkler-järjestelmien jäätyksen (FroStop Green/FroStop Black) sekä pitää sadevesijärjestelmät sulina (FroStop Black).



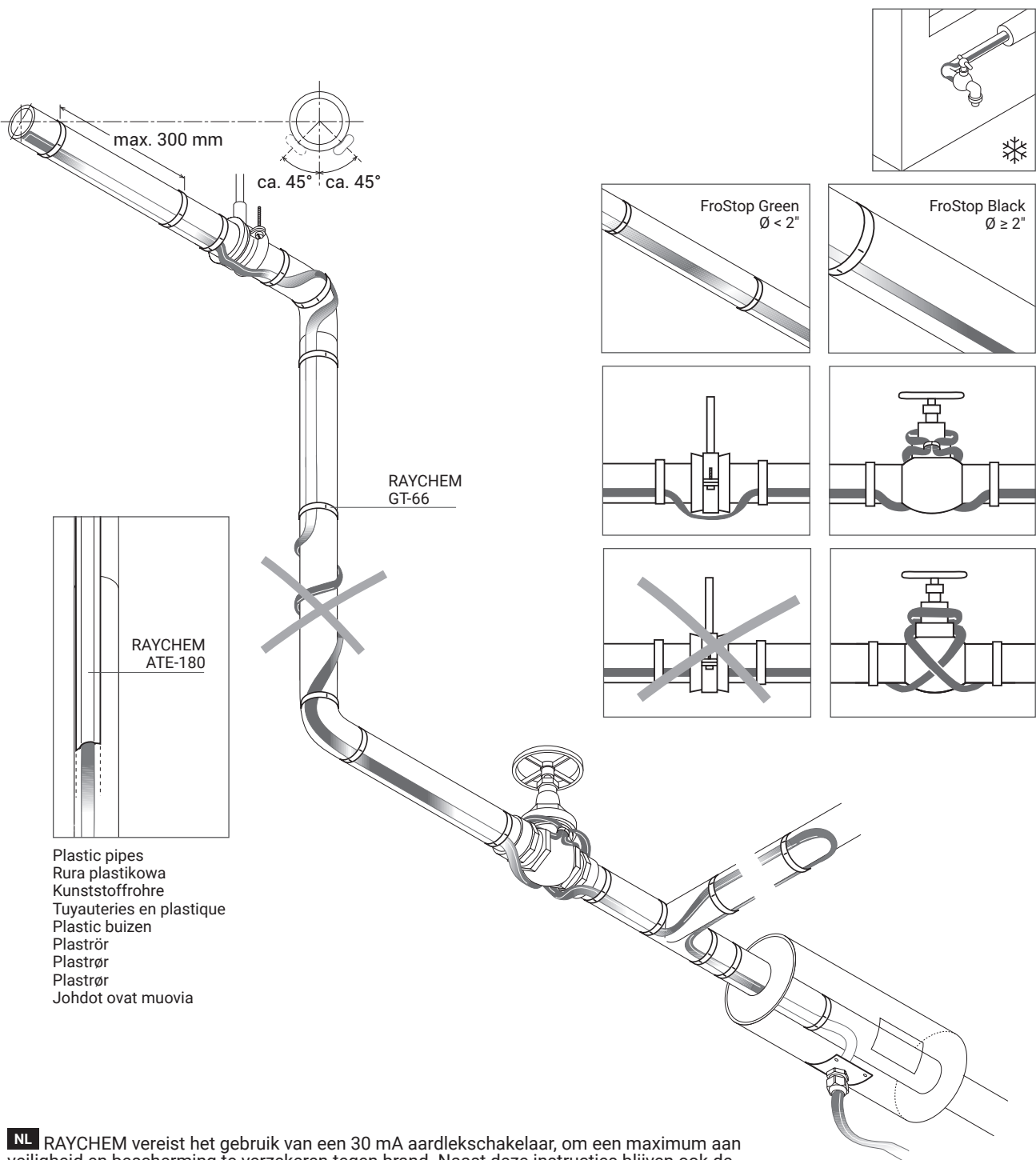
GB RAYCHEM requires the use of a 30 mA residual current device to provide maximum safety and protection from fire. In addition to these instructions the „CE20-01 Installation Instructions” must be followed

PL W celu zapewnienia maksymalnego bezpieczeństwa i ochrony przeciwpożarowej, nVent wymaga stosowania wyłączników różnicowo-prądowych 30 mA. Dodatkowo należy stosować się do zaleceń instrukcji montażowych zestawów CE20-01 oraz CCE-03-CR.

D Im Interesse größtmöglicher Sicherheit (u.a. Vermeidung von Bränden) schreibt RAYCHEM in Verbindung mit selbstregelnden Heizbändern die Verwendung von 30mA-FI-Schutzschaltern vor. Neben diesen Anleitungen müssen die „CE20-01 Installationshinweise” eingehalten werden.

F Un disjoncteur différentiel de 30 mA doit être prévu afin d'assurer une sécurité et une protection optimale contre l'incendie. Outre les présentes instructions, il y a lieu de se référer aux „Instructions d'installation CE20-01”.

FROSTOP GREEN/FROSTOP BLACK



NL RAYCHEM vereist het gebruik van een 30 mA aardlekschakelaar, om een maximum aan veiligheid en bescherming te verzekeren tegen brand. Naast deze instructies blijven ook de „CE20-01 Installatie-instructies” van toepassing.

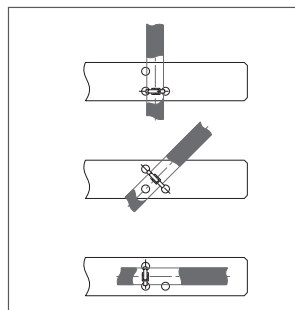
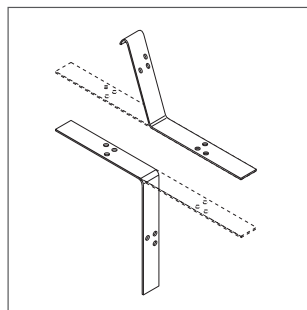
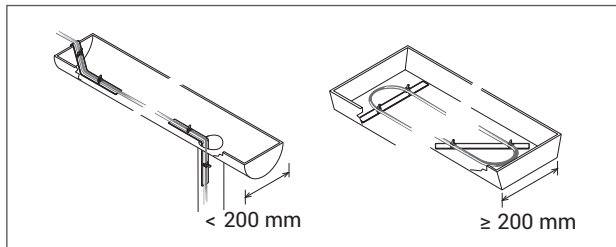
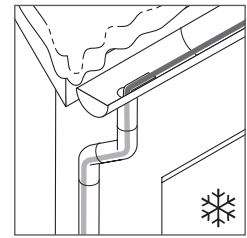
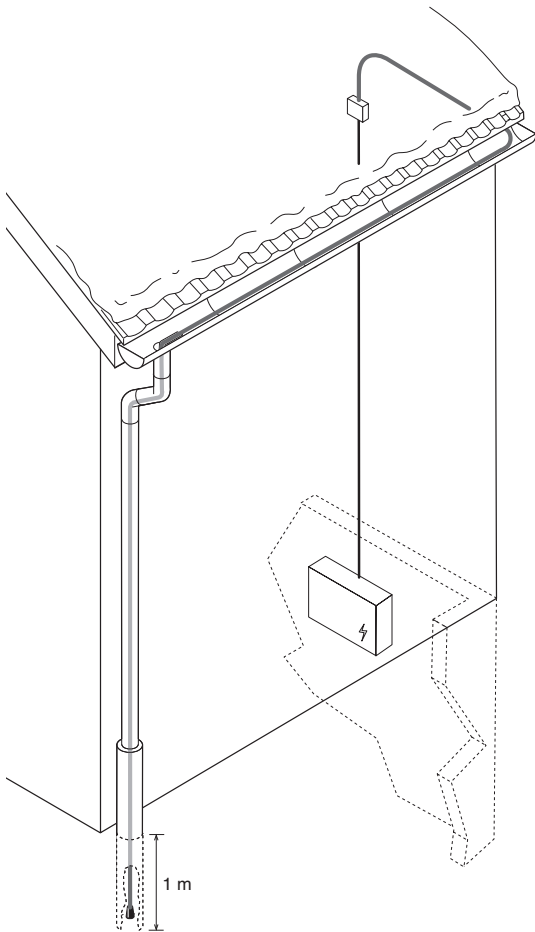
S För maximalt person- och branskydd skall 30 mA jordfelsbrytare användas. Förutom dessa anvisningar måste även „CE20-01 installationsanvisningar” följas.

N RAYCHEM krever at det benyttes 30 mA jordfeilvern, for å oppnå maksimal sikkerhet og beskyttelse mot branntiløp. I tillegg til disse instruksjonene må også „Installasjonsinstrukser for CE20-01” følges.

DK RAYCHEM kræver anvendelse af et 30 mA fejlstrømsrelæ for at opnå maksimal sikkerhed og beskyttelse mod brand. Ud over disse retningslinier skal instruktionerne i „CE20-01 installationsvejledning” følges.

FIN Mahdollisimman hyvän henkilö- ja palosuojauksen saavuttamiseksi on piirisuojauksessa käytettävä 30mA:n vikavirtasuojakytkintä. Näiden ohjeiden lisäksi on noudatettava „CE20-01 asennusohjeita”.

FROSTOP BLACK



België/Belgique

Tel +32 16 21 35 02
Fax +32 16 21 36 03
salesbelux@nvent.com

Bulgaria

Tel +359 5686 6886
Fax +359 5686 6886
salesee@nvent.com

Česká Republika

Tel +420 602 232 969
czechinfo@nvent.com

Denmark

Tel +45 70 11 04 00
salesdk@nvent.com

Deutschland

Tel 0800 1818205
Fax 0800 1818204
salesde@nvent.com

España

Tel +34 911 59 30 60
Fax +34 900 98 32 64
ntm-sales-es@nvent.com

France

Tél 0800 906045
Fax 0800 906003
salesfr@nvent.com

Hrvatska

Tel +385 1 605 01 88
Fax +385 1 605 01 88
salesee@nvent.com

Italia

Tel +39 02 577 61 51
Fax +39 02 577 61 55 28
salesit@nvent.com

Lietuva/Latvija/Eesti

Tel +370 5 2136633
Fax +370 5 2330084
info.baltic@nvent.com

Magyarország

Tel +36 1 253 4617
Fax +36 1 253 7618
saleshu@nvent.com

Nederland

Tel 0800 0224978
Fax 0800 0224993
salesnl@nvent.com

Norge

Tel +47 66 81 79 90
salesno@nvent.com

Österreich

Tel +43 (2236) 860077
Fax +43 (2236) 860077-5
info-ntm-at@nvent.com

Polska

Tel +48 22 331 29 50
Fax +48 22 331 29 51
salespl@nvent.com

Republic Of Kazakhstan

Tel +7 495 926 18 85
Fax +7 495 926 18 86
saleskz@nvent.com

Россия

Тел +7 495 926 18 85
Факс +7 495 926 18 86
salesrs@nvent.com

Serbia And Montenegro

Tel +381 230 401 770
Fax +381 230 401 770
salesee@nvent.com

Schweiz/Suisse

Tel 0800 551 308
Fax 0800 551 309
info-ntm-ch@nvent.com

Suomi

Puh 0800 11 67 99
salesfi@nvent.com

Sverige

Tel +46 31 335 58 00
salesse@nvent.com

Türkiye

Tel +90 560 977 6467
Fax +32 16 21 36 04
ntm-sales-tr@nvent.com

United Kingdom

Tel 0800 969 013
Fax 0800 968 624
salesthermalUK@nvent.com



nVent.com