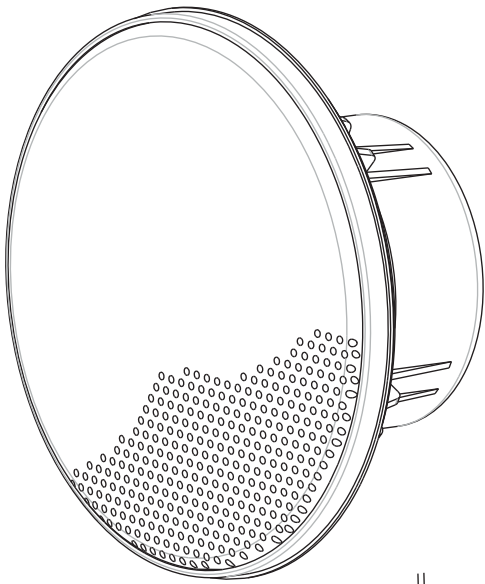


HÖGTALARE A / LOUDSPEAKER A

2017-05-08



Montering av högtalare i bastu:

Högtalarna skall placeras 70 cm (max 100 cm) från golv.

Lämplig placering är under översta laven. Fig 1 infälld montering.

Assembling loudspeakers in the sauna:

Place the speakers 70 cm (max 100 cm) above floor level.

A suitable speaker location is under the top sauna bench. Fig 1 recessed fitting.

Montering av högtalare i ångbadrum:

Högtalarna skall placeras högt på vägg eller i taket.

Fig 2.

Assembling loudspeakers in the steam room

Place the speakers high up on the wall or on the ceiling.

See fig 2.

Fig. 1

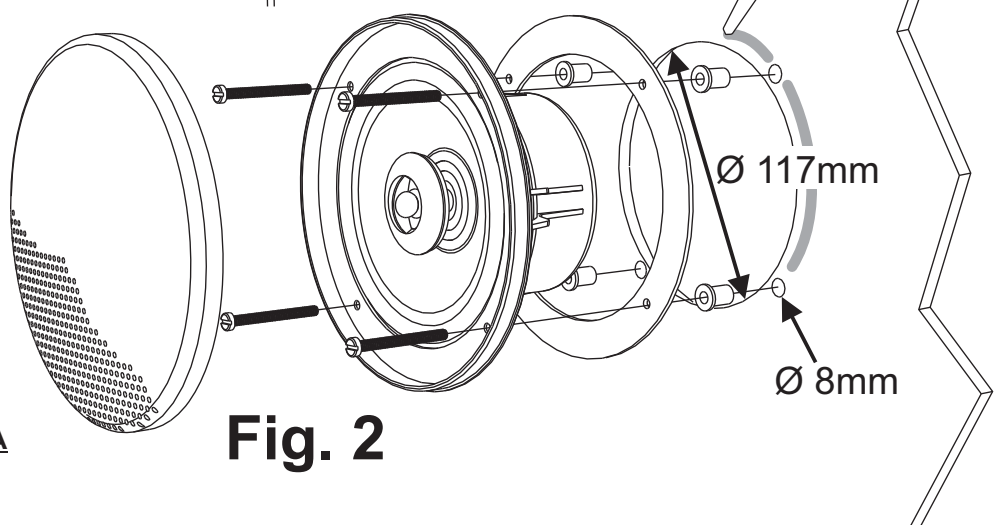
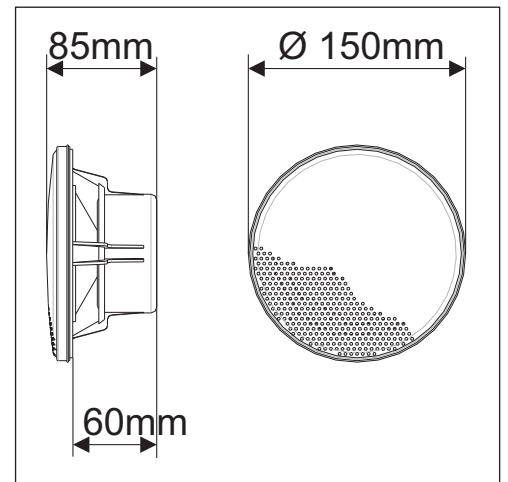
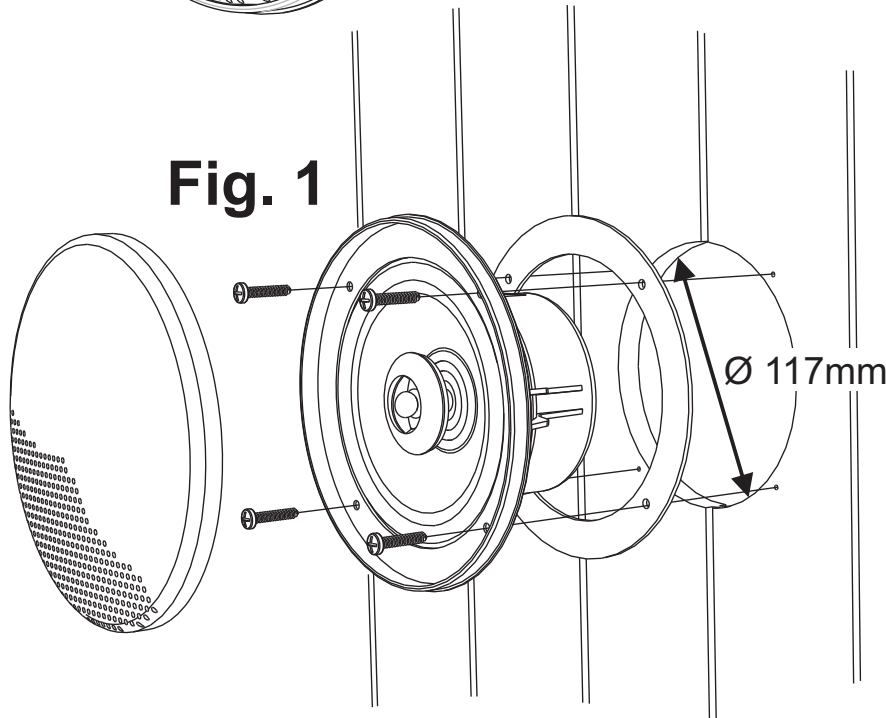


Fig. 2

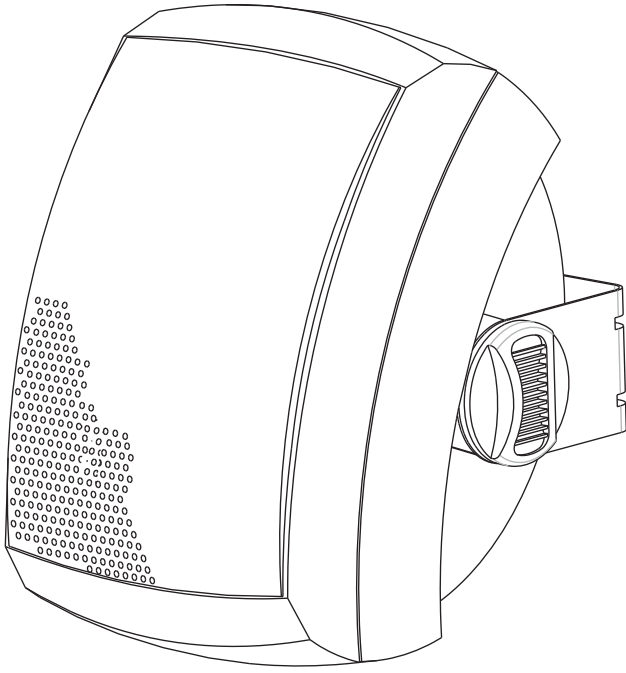
Technical specification Loud speaker A

Magnet	10 Oz
Peak power	120 watts
Rms power	40 watts
Impedance	4 Ohms
Frequency response	80 Hz - 20 kHz
Efficiency	89 dB 1W / 1M

Art.nr 2900 2240

TYLÖ[®]
for the senses

HÖGTALARE B / LOUDSPEAKER B

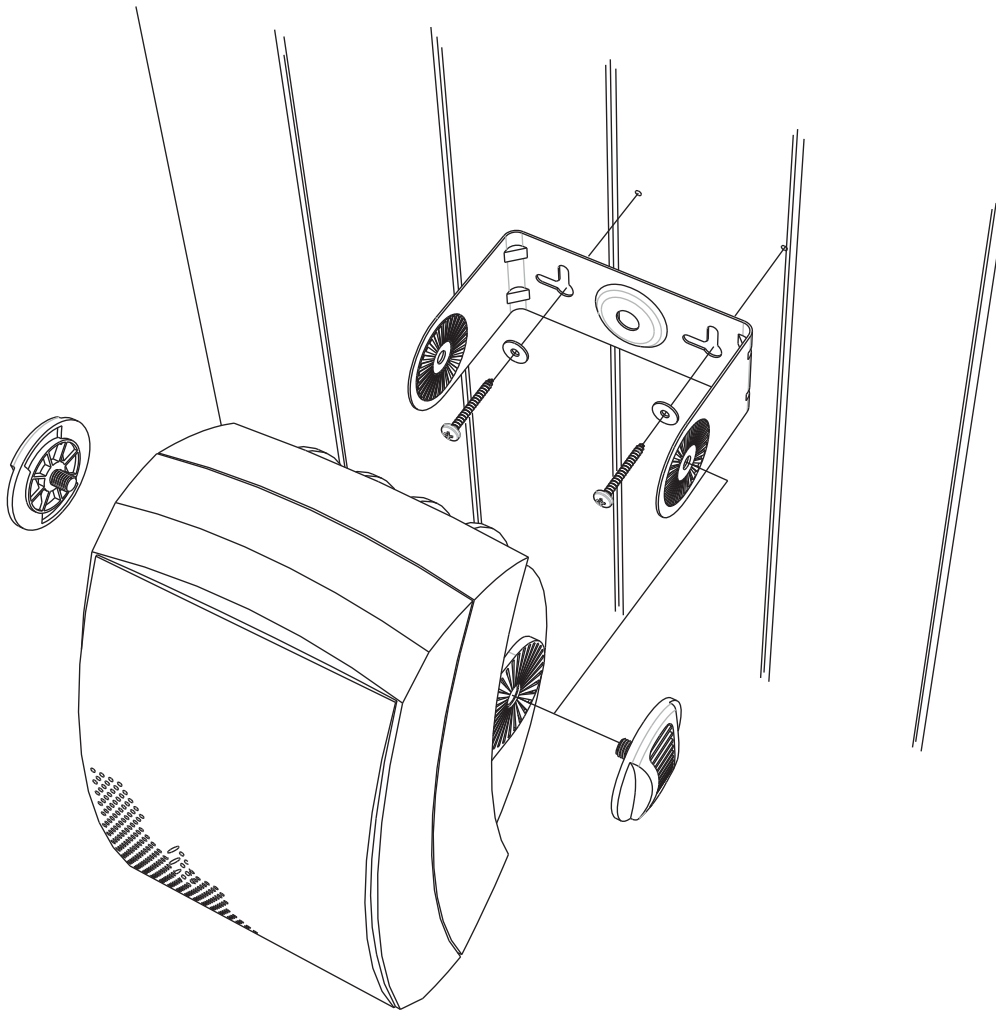
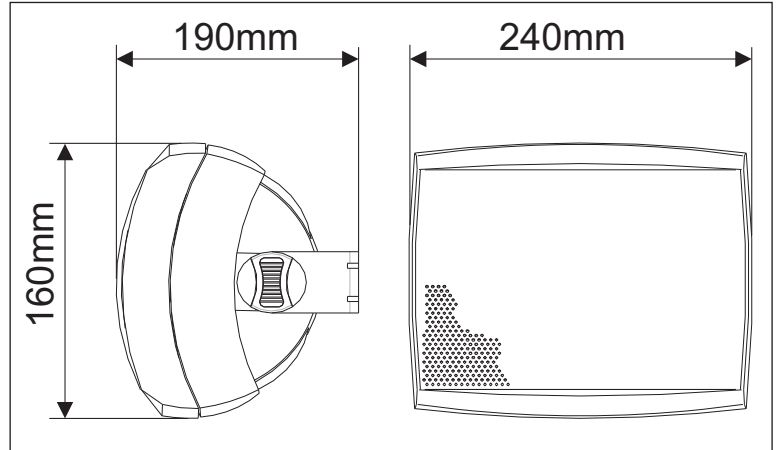


Montering av högtalare i bastu:

Högtalarna skall placeras 70 cm (max 100 cm) från golv. Lämplig placering är under översta laven.

Assembling loudspeakers in the sauna:

Place the speakers 70 cm (max 100 cm) above floor level. A suitable speaker location is under the top sauna bench.



Technical specification Loud speaker B

Power handling	120 watts
Frequency response	50-20,000Hz
Sensitivity	89dB@1W/1M
Impedance	8 Ohms