

Iridium SGS 253 / 453

Mounting instructions

Instructions de montage

Montageanleitung

Montage instruktie

Istruzioni di montaggio

Instrucciones de montaje

Instruções de montagem

Monteringsinstruktioner

Monteringsvejledning

Kokoonpano- ja kiinnitysohjeet

Montaj yönergesi

Οδηγεῖς τῆς ἀσυνόμεθης

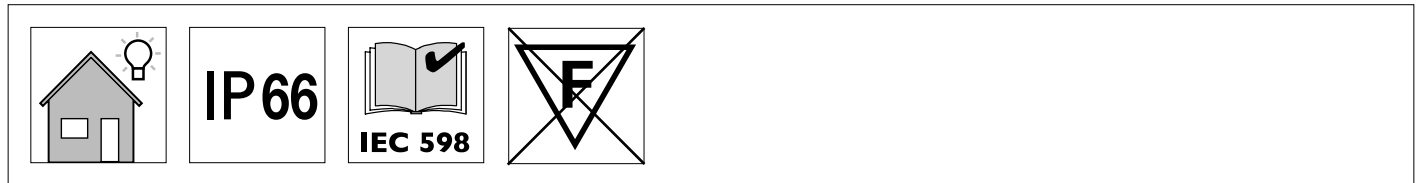
Instrukcja montażu

Szerelési utasítások

Návod k montáži

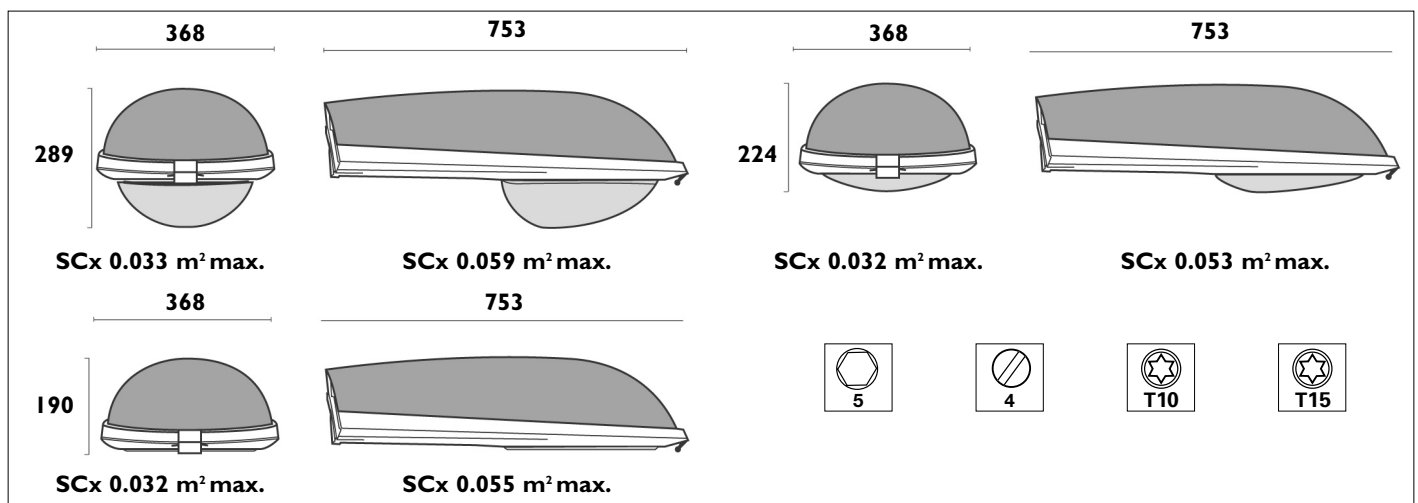
bycnerwbz gj vjynfje

Návod k montáži



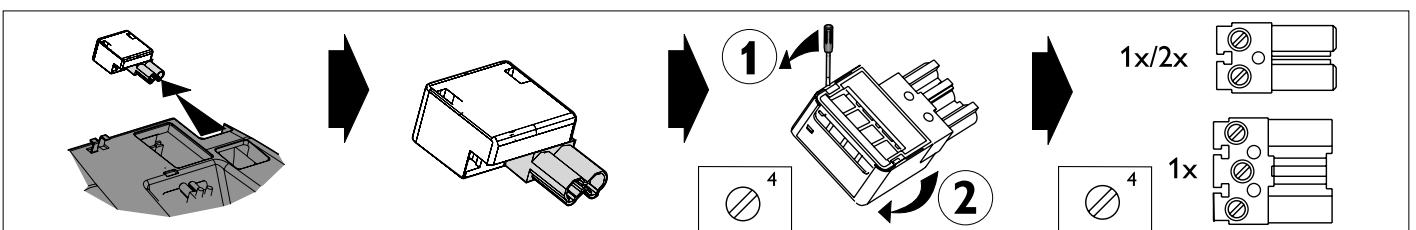
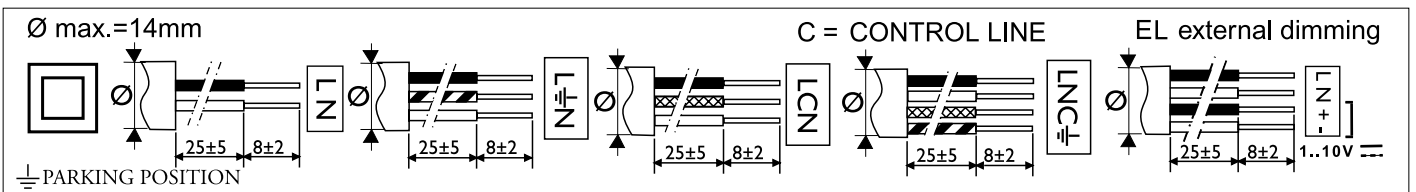
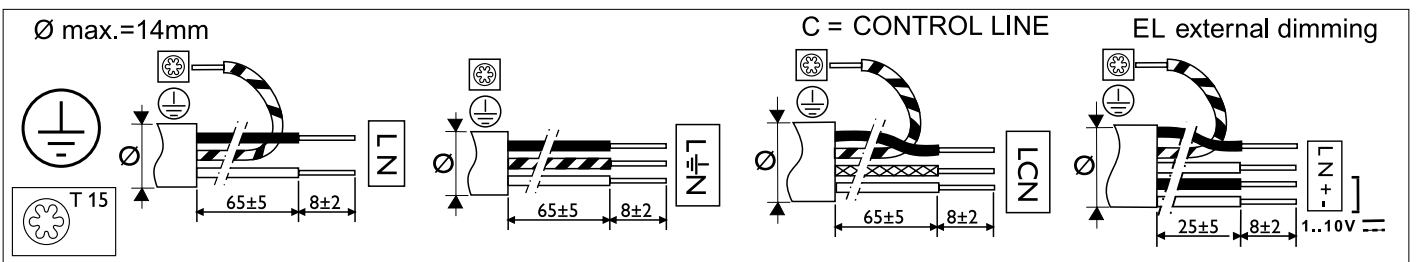
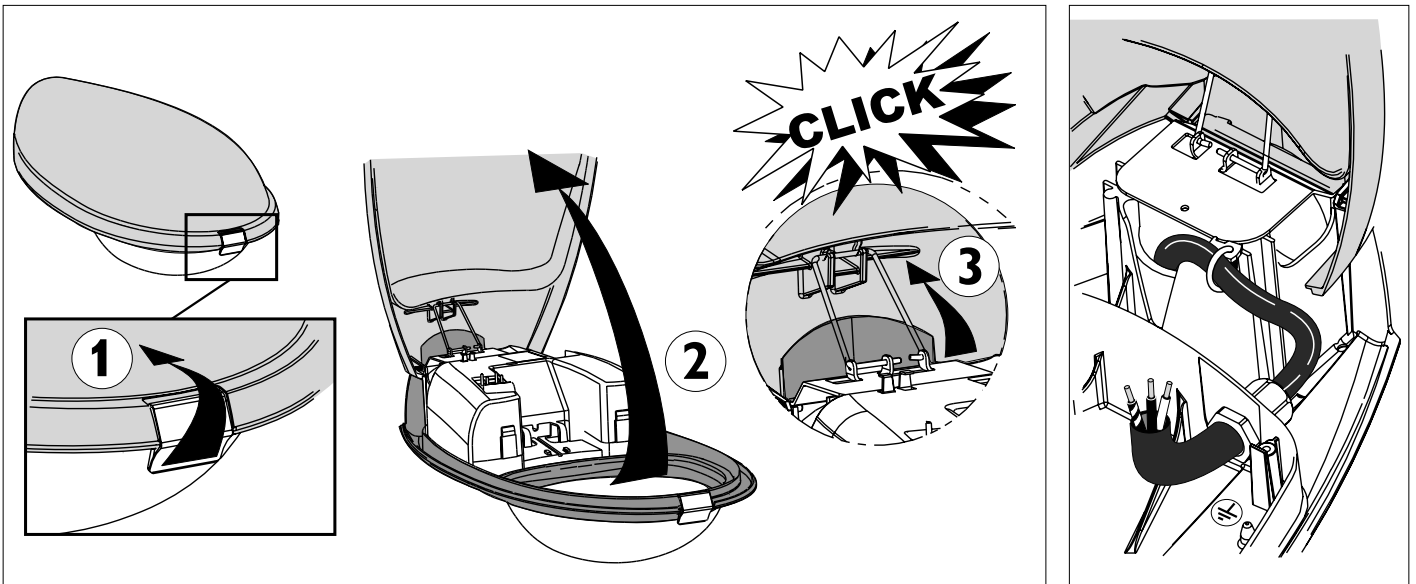
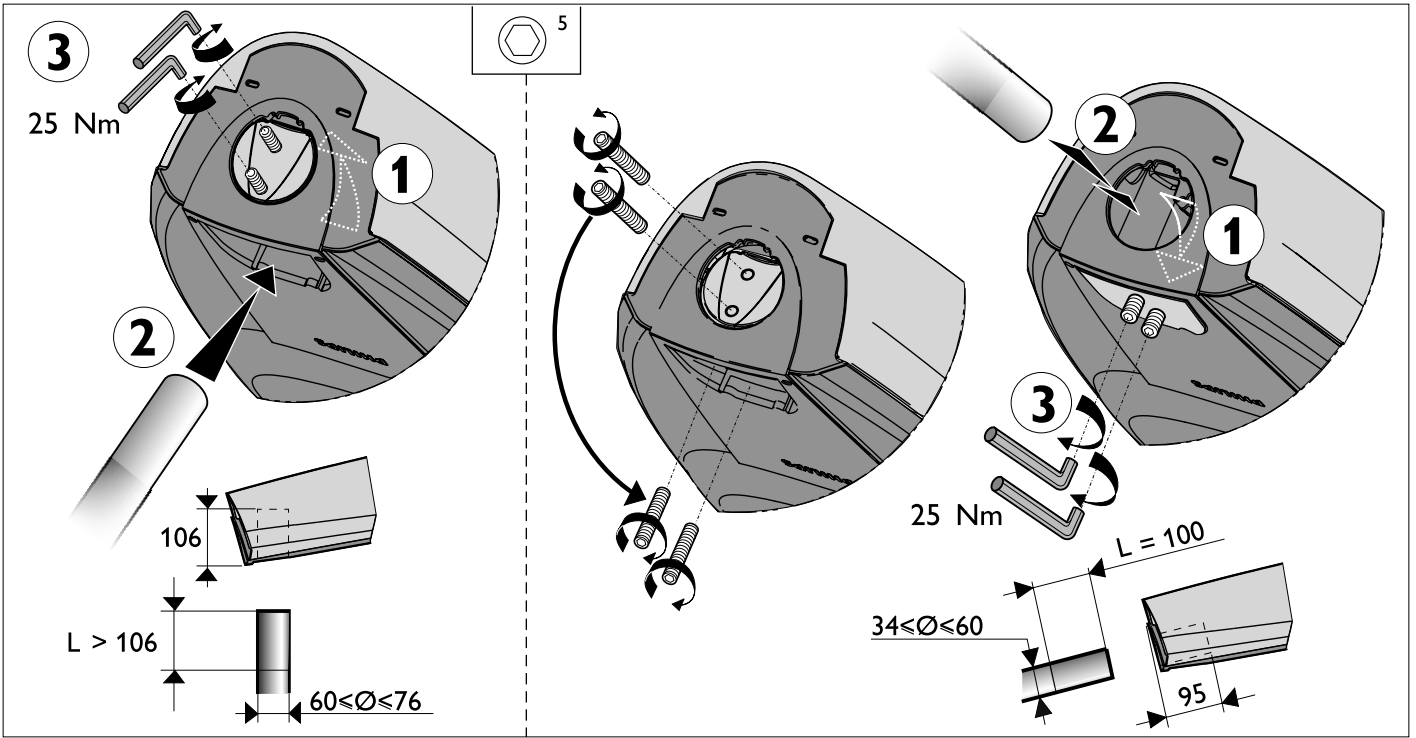
	W			kg	EL + CONV	min	max EL	max CONV
HPL	50	●	●	9,9		- 20 °C		+ 35 °C
	50/80	●	●	9,9		- 20 °C		+ 35 °C
	80	●	●	9,9		- 20 °C		+ 35 °C
	80/125	●	●	9,9		- 20 °C		+ 35 °C
	125	●	●	9,9		- 20 °C		+ 35 °C
SON-I	50	●	●	10		- 20 °C		+ 35 °C
	70	●	●	10		- 20 °C		+ 35 °C
SON-T	50	●	●	10		- 20 °C		+ 35 °C
	50/70	●	●	10		- 20 °C		+ 35 °C
	70	●	●	10,5	●	- 20 °C	+ 25 °C	+ 35 °C
	70/100	●	●	10,6		- 20 °C		+ 35 °C
	100	●	●	10,8	●	- 20 °C	+ 25 °C	+ 35 °C
	100/150	●	●	10		- 20 °C		+ 35 °C
	150	●	●	11,6	●	- 20 °C	+ 25 °C	+ 35 °C
CDM-T	70	●	●	10,5		- 20 °C		+ 35 °C
	150	●	●	11,6	●	- 20 °C	+ 25 °C	+ 35 °C
CDO-TT	70	●	●	10,5	●	- 20 °C	+ 25 °C	+ 35 °C
	100	●	●	10,8	●	- 20 °C	+ 25 °C	+ 35 °C
	150	●	●	11,6	●	- 20 °C	+ 25 °C	+ 35 °C
CPO-T	45	●	●	11,2	EL	- 20 °C	+ 35 °C	
	60	●	●	11,2	EL	- 20 °C	+ 35 °C	
	90	●	●	11,2	EL	- 20 °C	+ 35 °C	
	140	●	●	11,2	EL	- 20 °C	+ 35 °C	
PLT	32	●	●	8,2	EL	- 15 °C	+ 35 °C	
	42	●	●	8,2	EL	- 15 °C	+ 35 °C	
	57	●	●	8,2	EL	- 15 °C	+ 35 °C	
QL	55	●	●	8,7	EL	- 20 °C	+ 25 °C	
	85	●	●	8,7	EL	- 20 °C	+ 25 °C	

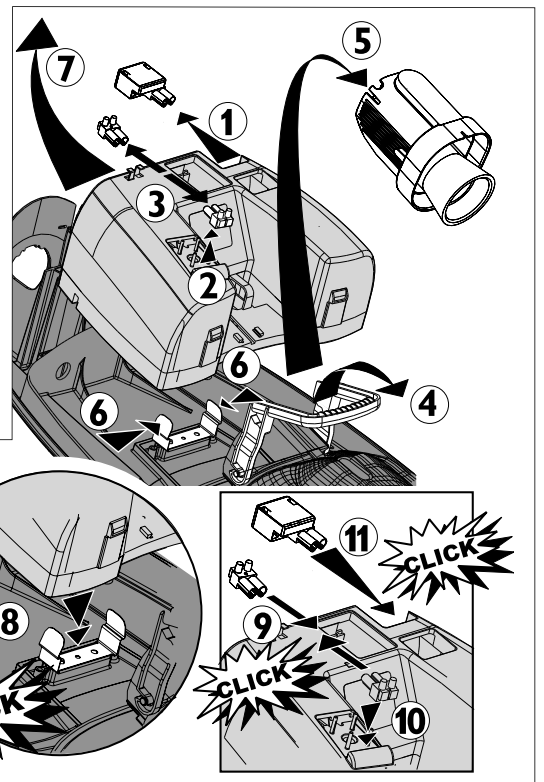
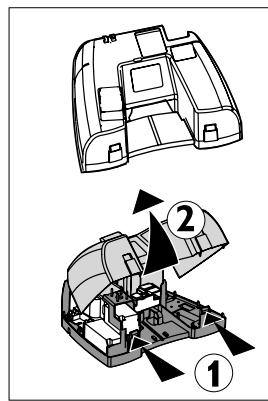
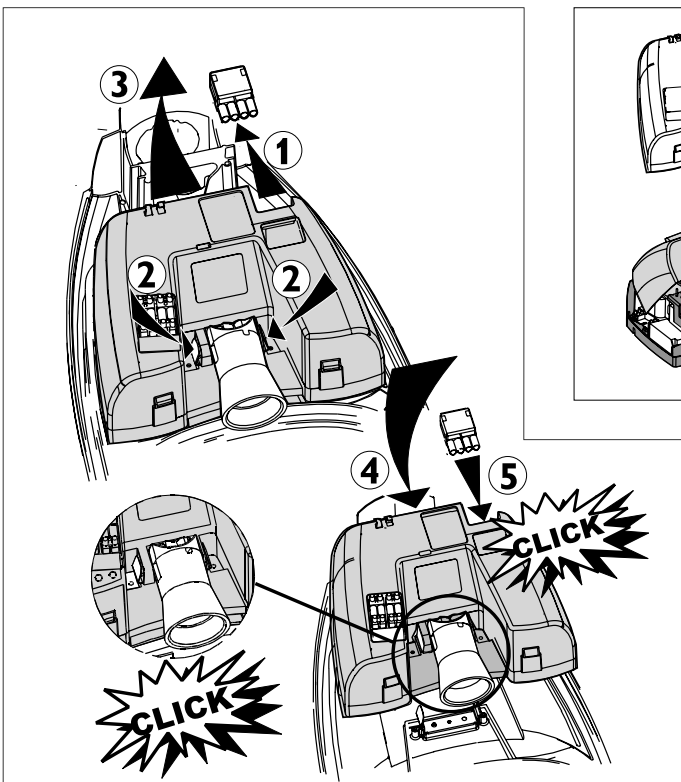
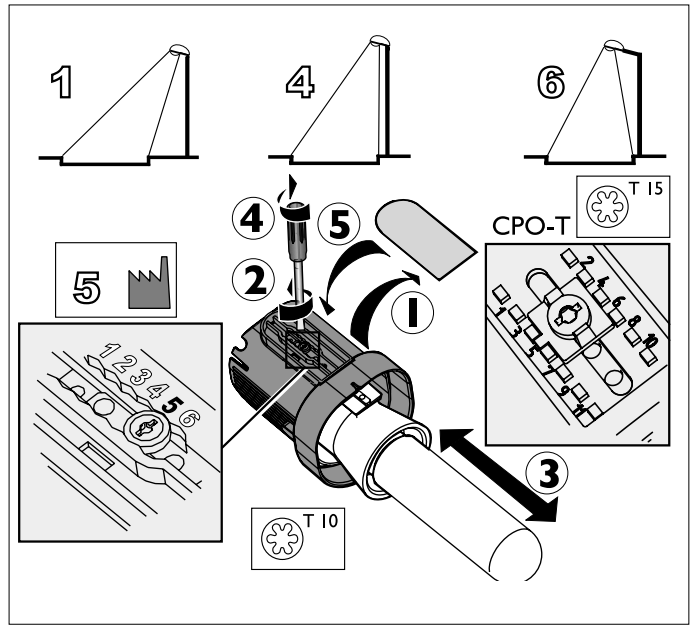
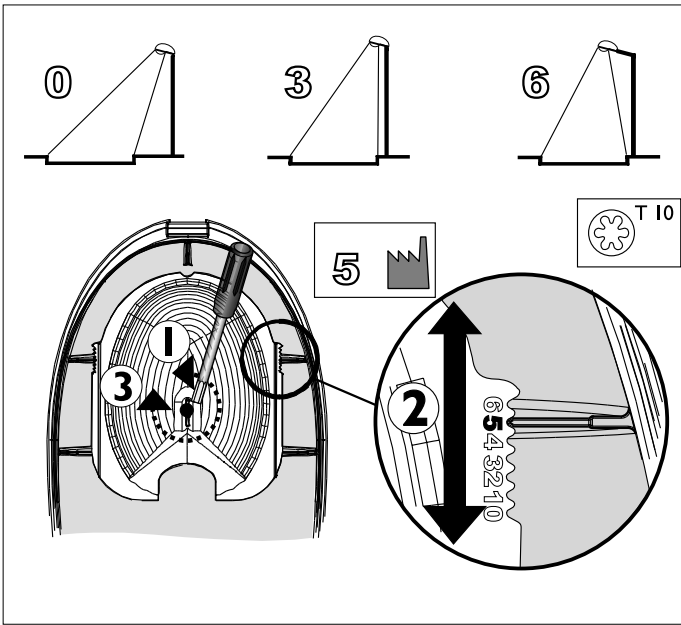
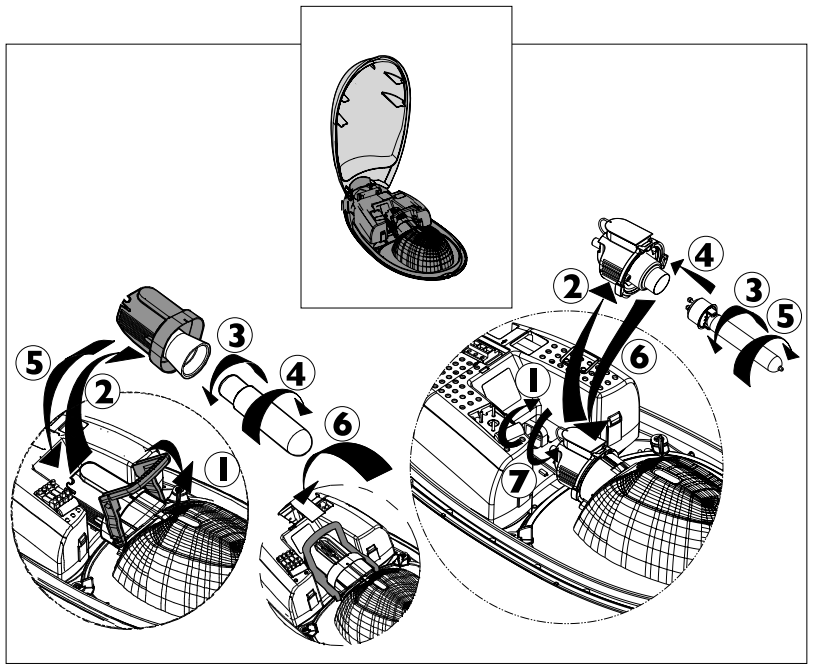
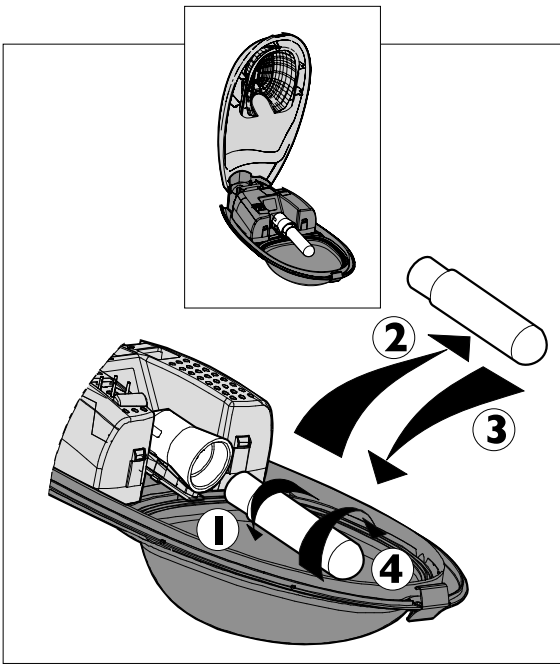
SGS 453... ALU = + 2 kg



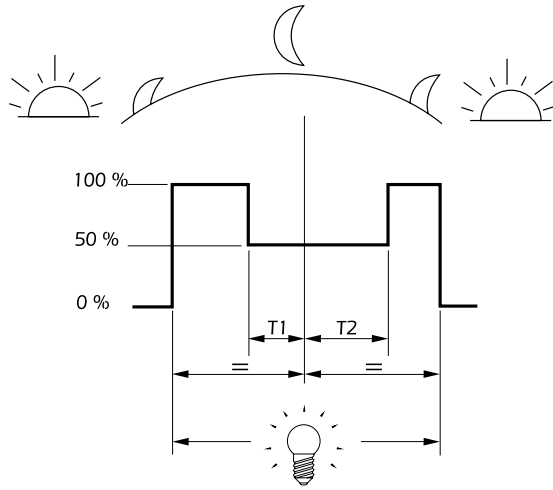
Use Philips lamps for optimum performance

- Fonctionnement optimal avec lampes Philips
- Optimale Betriebsleistung mit Philips-Lampen
- Toimii parhaiten Philips-lamppujen kanssa
- Fungerar bäst med lampor från Philips
- Funzionamento ottimale garantito con lampade Philips
- Funciona melhor com lâmpadas Philips no interior
- Fungerer bedst med Philips-lamper
- Werkt het best met Philips-lampen
- Resultados óptimos con lámparas Philips
- Fungerer mest optimalt med Philips-lamper





CHRONOSENSE



T1			T2		TEST MODE	
1	2	3	4	5	7	8
3H30	<input type="checkbox"/>	<input type="checkbox"/>	5H30	<input type="checkbox"/>	OFF	<input type="checkbox"/>
3H00	<input type="checkbox"/>	<input type="checkbox"/>	5H00	<input type="checkbox"/>	1	<input type="checkbox"/>
2H30	<input type="checkbox"/>	<input type="checkbox"/>	4H30	<input type="checkbox"/>	2	<input type="checkbox"/>
2H00	<input type="checkbox"/>	<input type="checkbox"/>	4H00	<input type="checkbox"/>	TEST MODE 1 1 H = 1 mn	
1H30	<input type="checkbox"/>	<input type="checkbox"/>			TEST MODE 2 60 sec. 100% 5 sec. 50%	
1H00	<input type="checkbox"/>	<input type="checkbox"/>				
0H30	<input type="checkbox"/>	<input type="checkbox"/>				
0H00	<input type="checkbox"/>	<input type="checkbox"/>				

