

Tekniska uppgifter:	
Spänning	230V 50Hz
Effekt	se typskylt
Kapslingsklass	IP44
Jordad	
Isolationsklass	I
Certifikat	

Enligt standarden EN 60335 skall följande beaktas:
 Denna apparat kan användas av personer från 8 år och uppåt och av personer med nedsatt fysisk eller mental förmåga, eller brist på erfarenhet och kunskap om de har fått handledning eller blivit instruerade om användningen av apparaten på ett säkert sätt och är införstådda med riskerna. Barn skall inte leka med apparaten. Rengöring och underhåll skall inte göras av barn utan övervakning.

Pax AB
 Box 72
 SE- 648 06 Hälleforsnäs Sweden
 Tel. +46 (0)157-756 00
 Fax. +46 (0)157-756 10
 www.pax.se E-mail: info@pax.se

Monterings- och bruksanvisning Handdukstork Velvet

Allmän information om handdukstorkarna i Velvet serien.
 Velvet finns i olika inkopplingsutföranden, med eller utan ljuslist och i två olika höjder. Velvet utan ljuslist levereras med ett 1,5m jordat sladdställ försedd med stickpropp. Velvet med ljuslist levereras med en 4- ledad anslutningskabel för montering i dosa. Velvet är godkänd för montering i våtrum men kan även montera i t.ex hallen, grovkök m.m.
Torken är endast avsedd att torka textilier tvättade i vatten.

Montering av handdukstork.

Varning! Om sladdstället med tillhörande stickpropp skadas måste tillverkaren eller motsvarande kvalificerad person byta kabeln!

- 1 Torken har två väggfästen där det övre fästet också innehåller strömbrytare.
- 2 Mät upp var torken ska sitta, se fig 1-2, samt kontrollmät avståndet mellan torkens båda väggfästen.
- 3 Borring, ev pluggning och fastsättning av skruvar, var noga med måtten när det utförs då konsolernas nyckelhålsinfästning ska passa. Om torken ska monteras på gipsvägg är det alltid en fördel att skruva torken i väggens reglar.
- 4 Skruva in medföljande skruvar i väggen tills 10 mm återstår mellan skruvskalet och vägg.
- 5 Medföljande väggtätning placeras mellan vägg och övre väggfästets fot, detta förhindrar fukt att tränga in till väggfästets eldetaljer.
- 6 Tryck fast låsningsplåten på det nedre väggfästet, se fig 4.
- 7 Håll fast låsningsplåten på det nedre väggfästet, sätt torken på plats, märk upp och borra hål i väggen för hålet A i låsningsplåten, se fig 4.
- 8 Dra åt samtliga skruvar, OBS glöm ej att säkra torkens fastsättning genom att skruva in säkringskruven i hål A, fig 4.

Elektrisk Installation

Varning! Velvet med sladdställ och avlägsnad stickpropp samt Velvet med 4- ledad anslutningskabel får endast anslutas av behörig elinstallatör.
 Se fig 6, Velvet med sladdställ och stickpropp för jordat eluttag får anslutas av lekman.

Inkoppling av Velvet utan ljuslist:

När sladdställ anslutits (i vägguttag eller i väggdosa) aktiveras torken genom att torkens inbyggda brytare **B** sätts i position 1, se fig 5.

Inkoppling av Velvet med ljuslist:

Velvet med ljuslist och 4- ledad anslutningskabel kan kopplas så att ljuslisten aktiveras av rummets befintliga belysning eller enbart av torkens inbyggda brytare **C**, se figur 5. Anslutningskabelns fyra ledare är färgade enligt figur 7 och 8.

Elschema i fig 7 visar hur ljuslisten kan styras av rummets befintliga belysning. Kopplingen förutsätter att torkens brytare **C** är satt i position 1 för att ljuslisten ska kunna aktiveras.

Elschema i fig 8 visar hur ljuslisten enbart kan aktiveras med torkens brytare **C**.

Torkfunktionen aktiveras alltid genom att brytare **B** sätts i position 1. Torken når maximal temperatur efter ca 30 minuter.

Handhavandeinstruktion:

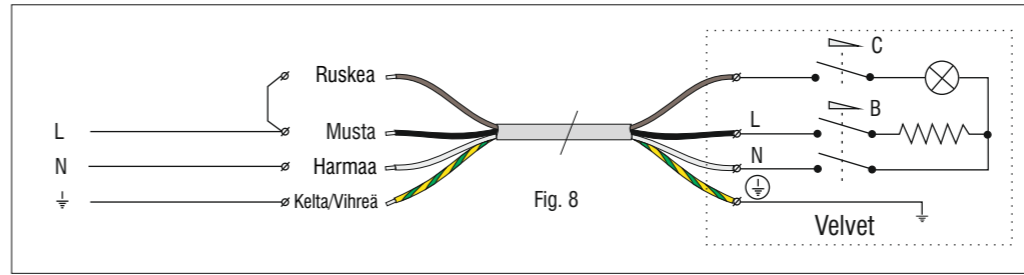
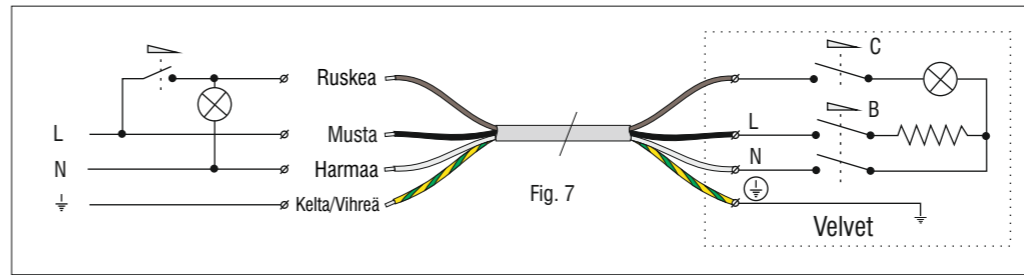
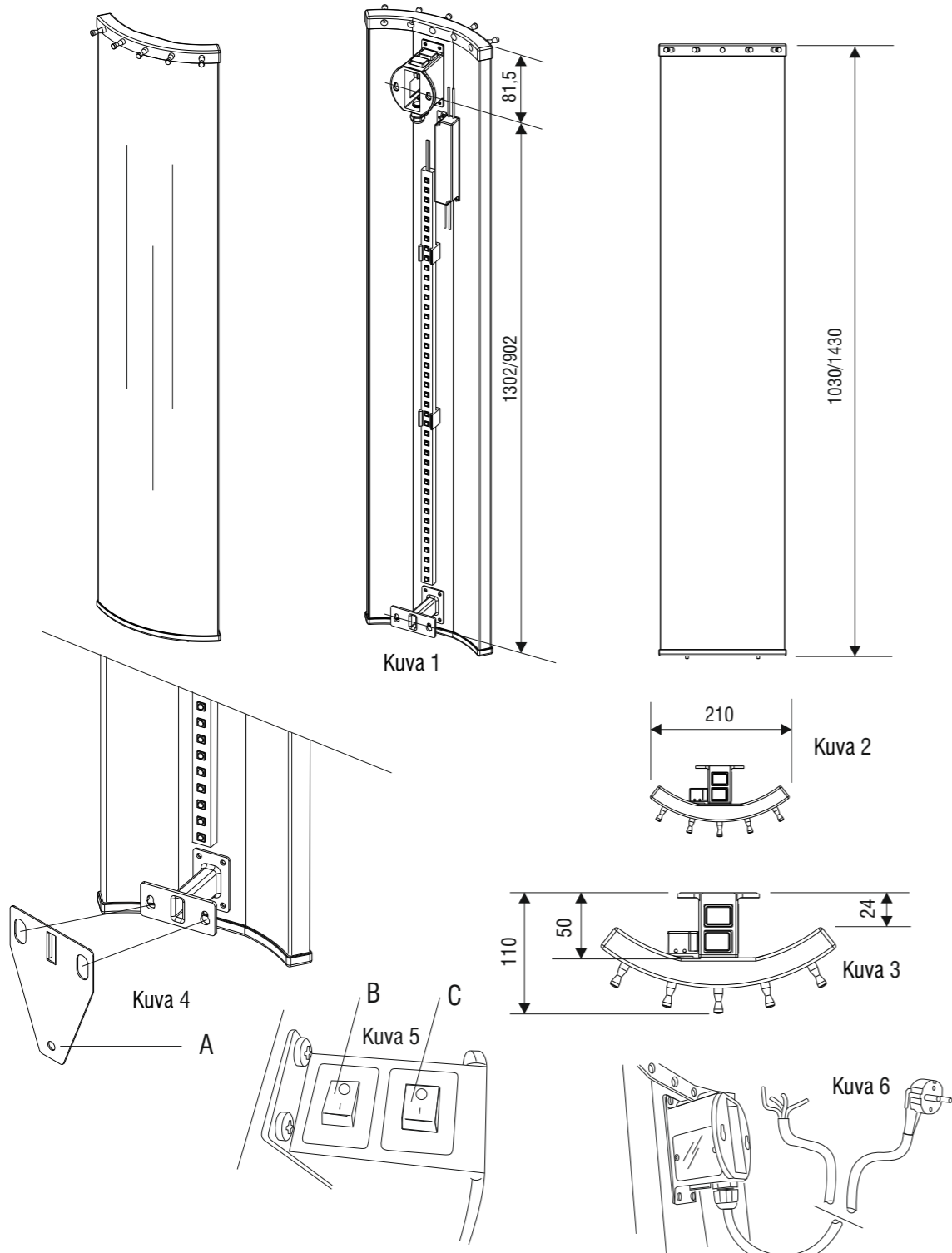
OBS! Innan torken används ska den vara monterad och installerad på ett fackmannamässigt sätt.

Velvet finns i två olika utföranden, med och utan ljuslist. Torkarna kan kopplas in på olika sätt och beroende på vilket alternativ som valts skiljer sig handhavandet åt.

Torkfunktionen aktiveras genom att brytaren **B** sätts i position 1. Torken når maximal temperatur efter ca 30 minuter.

För att aktivera torkens ljuslist sätts brytare **C** i position 1.

För att aktivera ljuslisten i en Velvet där ljuslisten styrs från rummets befintliga belysning måste brytare **C** vara i position 1.



**Asennus- ja käyttöohje
Velvet pyyhekuivain**

Yleiskatsaus Velvet sarjan pyyhekuivaimiin

Velvet pyyhekuivaimia toimitetaan eri kokoonpanoissa, valolistalla tai ilman sekä kahdella eri korkeusmitalla. Velvet ilman valolistaa toimitetaan valmiiksi asennetulla 1,5 m:n pistokkeellisella sähköjohdolla. Velvet malli valolistalla toimitetaan 4-napaisella kytkentäkaapelilla, kiinteästi asennettavaksi sähkökytkentärasiaan. Molemmat Velvet mallit on hyväksytty asennettavaksi kosteisiin tiloihin ja ne voidaan sijoittaa myös kuiviin tiloihin esim. tuulikaappiin, eteiseen tai apukeittiöön.
Kuivain on tarkoitettu kuivaamaan vain vesipestyjä/-märkiä tekstiilejä.

Pyyhekuivaimen asennus

VAROITUS! Jos pistotulpallinen virtajohto vioittuu, valmistaja tai riittävän ammattitaidon omaava henkilö saa vaihtaa sen!

1. Kuivaimessa on kaksi kiinteää seinäkiinnikettä. Ylempi kiinnike sisältää myös virtakytkimen.
2. Mittaa kuivaimen paikka seinälle, katso kuvat 1-2. Ota vielä kontrollimitat itse kuivaimen kiinnittämistä.
3. Tarkista mitat ja tee merkinnät ja kiinnitystyö erittäin tarkasti, että poraukset, tulppaukset ja ruuvit osuvat tarkasti seinäkiinnikkeiden kiinnitysreikien kohdalle. Kipsilevyrakenteisessa seinässä on suositeltavaa kiinnittää kuivain pystykoolaukseen.
4. Ruuvaa mukanaolevat ruuvit seinään. Jätä n. 10 mm:n etäisyys ruuvinkannan ja seinän väliin.
5. Asenna mukanaoleva seinätiiviste seinän ja ylempään seinäkiinnikkeeseen. Tällä estetään kosteuden tunkeutuminen kiinnikkeeseen.
6. Paina lukituslevy kiinni alempaan seinäkiinnikkeeseen, katso kuva 4.
7. Pidä lukituslevy paikallaan alemmassa seinäkiinnikkeessä, nosta kuivain paikalleen, merkitse ja poraa reikä seinään lukituslevyn kiinniruuvausta varten.
8. Ruuvaa kaikki ruuvit kiinni (4+1 kpl). HUOM. Varmista kuivaimen seinäkiinnitys kiinnittämällä varmistusruuvi lukituslevyn reikään A, kuva 4.

Sähköasennus

VAROITUS! Velvet mallit, josta pistotulppa irrotetaan ja malli, jossa on 4-napainen kytkentäkaapeli - vaativat kiinteitä

sähkökytkentäasennuksia, jotka saa suorittaa vain pätevä sähköalan ammattilainen.

Katso kuva 6. Velvet malli, joka toimitetaan valmiiksi asennetulla pistotulpallisella sähköjohdolla ja kytketään maadoitettuun pistorasiaan mallin saa asentaa maallikko.

Kytkeä Velvet ilman valolistaa:

Kun Velvet kytketään verkkoon (pistorasiasta tai kiinteästä seinärasiaasta) sähköjohdolla, kytketään kuivain päälle käyttökytkimestä B, asennossa I. Katso kuva 5.

Kytkeä - Velvet valolistalla:

Velvet malli valolistalla ja 4-napaisella kytkentäkaapelilla voidaan kytkeä siten, että valolista aktivoituu huoneen muun valaistuksen mukana tai yksinomaan pyyhekuivaimen omasta valokytkimestä C, kuva 5. Kytkentäkaapelin neljä johdinta ovat värimerkityt kuvien 7 ja 8 mukaan
Sähkökytkentä kuvassa 7 osoittaa, kuinka valolistaa ohjataan huoneessa olemassa olevalla valaistuksella. Toimiakseen muun valaistuksen kanssa, on valolistan kytkin C, kytkettävä päälle 1. Kuva 5.

Sähkökytkentä kuvassa 8 osoittaa, kuinka valolistaa käytetään vain kuivaimen omasta kytkimestä C.

Kuivaustoiminto kytketään päälle 1 aina kytkimestä B. Kuivain saavuttaa maksimilämmön n. 30 minuutissa.

Käyttöopastus

HUOM! Kuivain tulee olla tukevasti asennettu ja sähkötyöt asianmukaisesti tehty ennen kuin otat sen käyttöön.

Velvet malleja on saatavana kahdessa eri kokoonpanossa, valolistalla tai ilman valolistaa. Kuivaimet valolistalla voidaan kytkeä eri tavoin ja kytkennästä riippuen valolistan käyttötavat vaihtelevat. Kuivaustoiminto aktivoidaan vain yhdellä tapaa - kytkemällä kytkin B asentoon 1. Kuivain saavuttaa maksimilämmön noin 30 minuutissa. Valolistalla varustetussa mallissa valot kytketään päälle kytkimestä C, asentoon 1. Samoin valokytkin C on oltava 1 asennossa, kun valolista on kytketty rinnan huoneen muun valaistuksen kanssa.

Tekniset tiedot:

Jännite	230V 50Hz
Teho	Katso arvokilpi
Koteloilu-luokka	IP44
Maadoitettava	☐
Suojausluokka	I
Hyväksynnät	CE

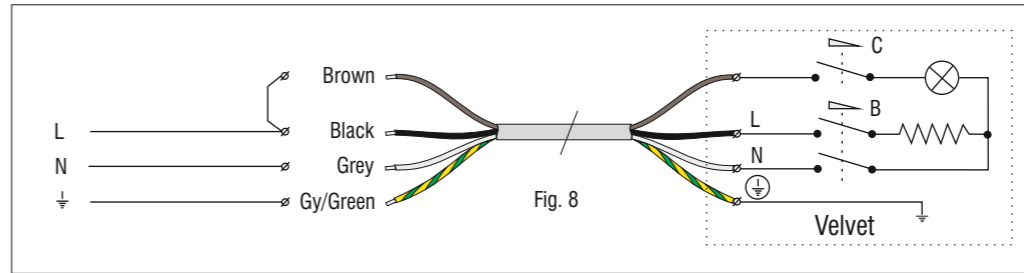
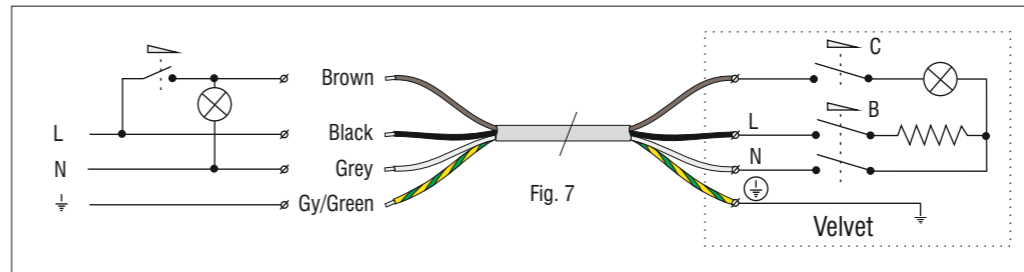
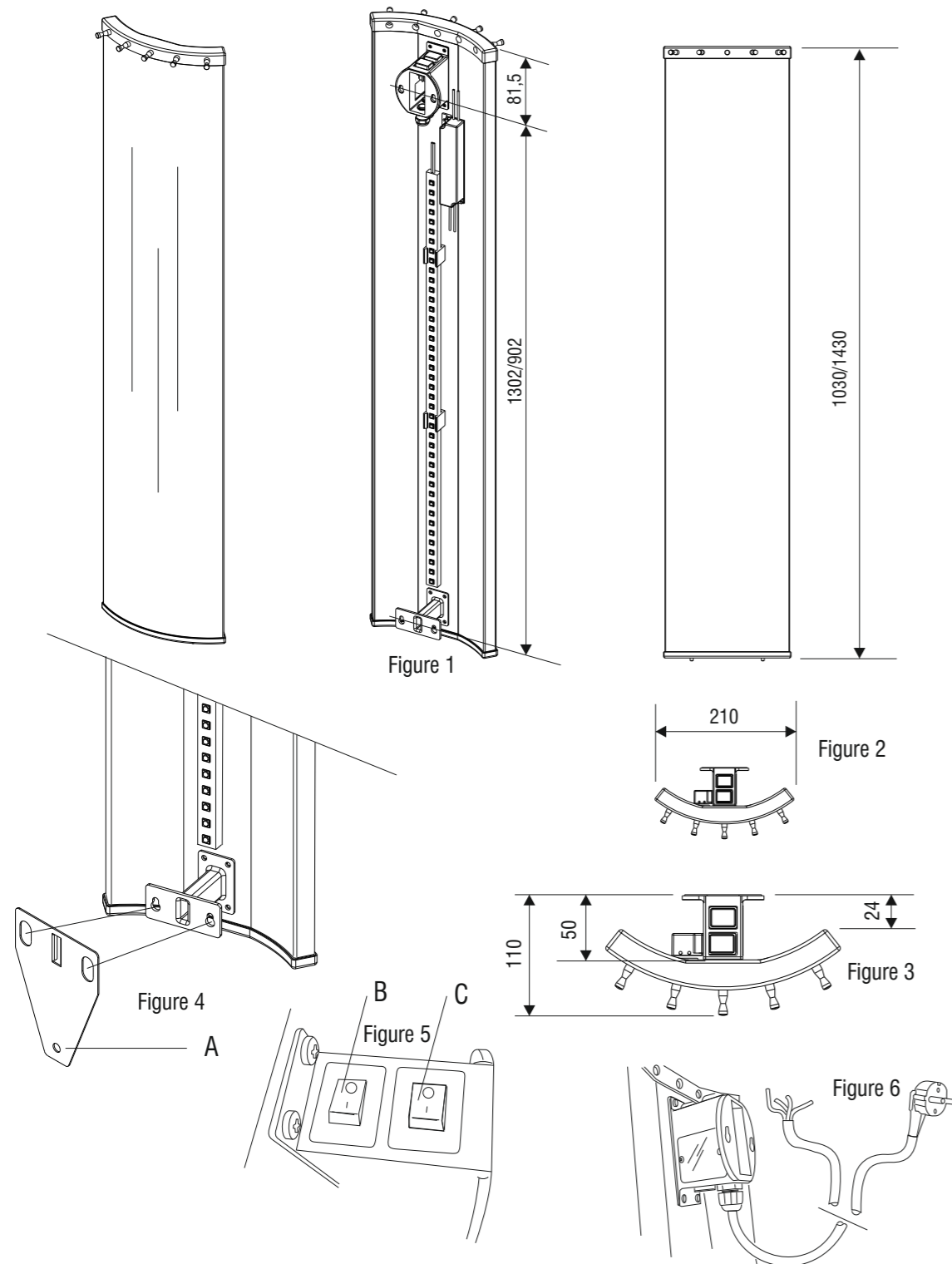
Standardin EN60335 mukaan seuraavia asioita on noudatettava.

Tämä laite ei ole tarkoitettu alle 8 vuotiaiden lasten, tai muiden sellaisten henkilöiden käytettäväksi, joiden fyysiset, aistinvaraiset tai henkiset valmiudet tai kokemukset ja tiedon puute estävät heitä käyttämästä laitetta turvallisesti, ellei heidän turvallisuudestaan vastuullinen henkilö valvo tai oleopastanut heille laitteen turvallista käyttöä. Lapset eivät saa leikkiä laitteella. Lapset eivät saa huoltaa tai puhdistaa laitetta ilman aikuisen valvontaa.

Pax AB

Box 72
SE- 648 06 Hälleforsnäs Sweden
Tel. +46 (0)157-756 00
Fax. +46 (0)157-756 10
www.pax.se E-mail: info@pax.se






Technical data:	
Voltage	230V 50Hz
Effect	see type plate
Protection class	IP44
Grounded	
Insulation class	I
Certificate	

According to the standard EN 60335, the following should be considered: This device can be used by persons aged 8 years and upwards and by persons with impaired physical or mental ability, or lack of experience and knowledge if they have been instructed or instructed on the use of the device safely and are aware of the risks. Children should not play with the appliance.

Pax AB
Box 72
SE- 648 06 Hälleforsnäs Sweden
Tel. +46 (0)157-756 00
Fax. +46 (0)157-756 10
www.pax.se E-mail: info@pax.se



Installation and Operating Instructions Towel dryer Velvet

General information about the Velvet series towel rails.

The velvet is available in different connection designs, with or without light strip and in two different heights.

Velvet without light strips are supplied with a 1.5m grounded cord set with plug.

Velvet with light strip comes with a 4-wire connection cable for mounting in box.

Velvet is approved for installation in wet rooms, but can also be mounted in the hall, coarse kitchen, etc.

The dryer is only meant to dry textiles washed in water.

Installation of towel dryer.

Warning! In case of damage to the cord with plug, the manufacturer or equivalent qualified person must change the cable!

- 1 The dryer has two wall brackets where the upper bracket also contains a power switch.
- 2 Measure where the dryer should sit, see Fig. 1-2, and check the distance between the two wall brackets of the dryer.
- 3 Drilling, possibly plugging and fastening screws, be careful with the measurement for the keyhole so the mounting brackets to fit.
If the dryer is to be mounted on drywall, it's always an advantage to screw the towel dryer at studs into the wall.
- 4 Screw supplied screws into the wall until 10 mm remains between the screw head and the wall.
- 5 The enclosed wall seal is placed between the wall and the upper wall bracket foot, preventing moisture from penetrating the wall bracket electrical details.
- 6 Press the locking plate on the lower wall bracket, see figure 4.
- 7 Hold the locking plate on the lower wall bracket, put the dryer in place, mark and drill holes in the wall of hole A in the locking plate, see figure 4.
- 8 Tighten all screws, CAUTION Do not forget to secure the fixing of the dryer by screw the lock screw into hole A, fig. 4.

Electrical Installation

Warning! Velvet with cord and removed plug, as well as Velvet with 4-wire connection cable must only be connected by a qualified electrician.

See Fig. 6, Velvet with cord and plug for grounded electrical outlets may be connected by the layman.

Connection of Velvet without light strip:

When the cord is connected (in wall outlet or wall socket), the dryer is activated by placing the built-in switch B of the dryer B in position 1, see figure 5.

Connection of Velvet with light strip:

Velvet with light strip and 4-wire connection cable can be connected so that the light strip is activated by the room's existing lighting or only by the built-in switch C of the dryer, see figure 5. The four wire of the connecting cable are colored according to Figures 7 and 8.

Wiring diagram in Fig. 7 Shows how the light strip can be controlled by the room's existing lighting. The coupling assumes that the dryer's switch C is set to position 1 to enable the light strip.

Wiring diagram in Fig. 8 Shows how the light strip can only be activated with the dryer's switch C.

The drying function is always activated by switching switch B to position 1. The dryer reaches the maximum temperature after about 30 minutes.

Operation Instruction:

NOTE! Before using the dryer, it must be installed in a professional manner.

The velvet is available in two different designs, with and without light strip. The towel driers can be connected in different ways and depending on which option is selected, the operation is different.

The drying function is activated by setting the switch B to position 1. The dryer reaches the maximum temperature after about 30 minutes.

To activate the light strip, set switch C to position 1.

To enable the light strip in a Velvet where the light strip is controlled from the room's existing lighting, switch C must be in position 1.