



# Installationsanvisning / Manual

## Funkis MegaLED 2x24W 3000K/4000K

### SE-E77 039 95/97, FI-E45 062 05/06

Installationsanvisning gällande väggarmatur modell :  
Funkis MegaLED dubbel 2x24W IP65 3000K/4000K.

Färg : Antracit  
3000K 77.1475, SE-E77 039 95, FI-E45 062 05  
4000K 77.1477, SE-E77 039 97, FI-E45 062 06

Obs! Läs installationsanvisningen noga före det att produkterna installeras.  
Leverantören kan ej hållas ansvarig för ev skada som uppstår på produkten eller annan material om installationsanvisningen ej följes vid installationen.  
Spara anvisningen för framtida bruk.  
Armaturer tillverkade i enlighet med EN-60598

#### Användningsområde:

Armaturen är en armatur för fast montage, klass I, den levereras med inbyggd LED-driver. Ansluts till 230V, 50Hz. Armaturen är klassad IP65, och kan placeras utomhus eller inomhus även i fuktiga utrymmen, se regelverk. Annan användning än den tillåtna kan skada produkten och resultera i skada i anläggningen. För att säkerställa säkerheten får produkten inte modifieras eller ändras.

#### Säkerhet:

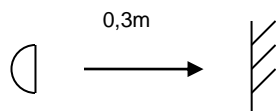
Armaturen är gjord för fast montage och skall installeras av en behörig elektriker.  
Säkerställ att anläggningen är spänningslös före det att installation av armaturen påbörjas.  
Om det uppstår något fel på armaturen som kräver att reparation behöver göras då skall denna utföras av en behörig elektriker som skall säkerställa att anläggningen är spänningslös före reparation påbörjas.

Vid ev rengöring av armaturen måste denna vara avstängd och avställd, endast en torr duk får användas. Håll aldrig någon vätska på eller i armaturen.

Bygg aldrig in eller täck över armaturen utan säkerställ god ventilation. Armaturen får under inga omständigheter övertäckas med isolermattor eller dylikt

Byt ut säkerhetsglaset direkt om det går sönder.

Symbolen visar minsta avstånd mellan armatur och belyst yta. För Funkis MegaLED är det 0,3m



#### Installation:

Före installation, säkerställ att anläggningen är spänningslös.

Vid installation följ bildschema på andra sidan av denna manual. Armaturen har två införingar och är överkopplingsbar. Vid installation med utanpåliggande ledning använd medföljande distanser som fästs i de fyra fästpunkterna på fästets baksida och ger en distans mot vägg som möjliggör att utanpåliggande ledning kan installeras.

#### Mått

Total: 181x140x326mm, Cylinder Ø140mm  
Väggfäste: 80x120mm

#### Ljusreglering (dimring)

Armaturen kan ej ljusregleras. Endast avsedd för till-från manövrering.

#### LED-enhet / reflektor

LED-enheten är utbyttbar, kontakta Kamik för service. Reflektorerna monterade är 36° men är utbytbara och kan bytas till 24°, beställs som reservdel.

#### Effekt

LED-enheten i denna armatur förbrukar ca 30W.  
Armatur inklusive drivdon förbrukar ytterligare 2-4W i förlusteffekt.

#### Data

Klass I, skall jordas  
IP65  
Livslängd: 40 000h (L70)  
Spridningsvinkel bredstrålande: 36grader  
Färgtemperatur: varmvit 3000K alt vit 4000K  
Färgåtergivningindex, Ra >80  
Ljusflöde 5400lm  
Kan ej ljusregleras  
Ansluts till 230V, 50Hz



Vinga är ett varumärke som marknadsförs av:

Kamik Installation AB  
Box 278  
651 07 Karlstad  
Tel: +46 54 570120  
kamiclighsafety.com



# Installationsanvisning / Manual

## Funkis MegaLED 2x24W 3000K/4000K

### SE-E77 039 95/97, FI-E45 062 05/06

#### Funkis MegaLED double 2x24W

##### Installation:

Fitting has a built-in driver which shall be connected directly to 230V. Always turn off main power before working with the products. Follow the installation diagram to the right.

Fitting cannot be dimmed, only for on-off use.

Any maintenance or repairs shall be made by an authorized electrician. Always turn off main power before any work is done.

LED-unit is replaceable, contact the manufacturer for service. The reflectors mounted are 36° and are replaceable to a 24° beam angle, to be ordered as a spare part.

Any cleaning shall be made on a cool fitting with main power turned off. Use a dry cloth and never pour any liquid on or inside the fitting.

Change any broken safety glass

##### Measurements

Total: 181x140x326mm

Wallbracket measurements: 80x120mm

##### Data

Class I, shall be connected to earth

IP65, for indoor or outdoor use

Lifelong: 40 000h (L70)

Beam angle width 36 degrees

Color temperature 3000K or 4000K

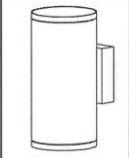
Color rendering index CRI >80




Luminous flux 5400lm

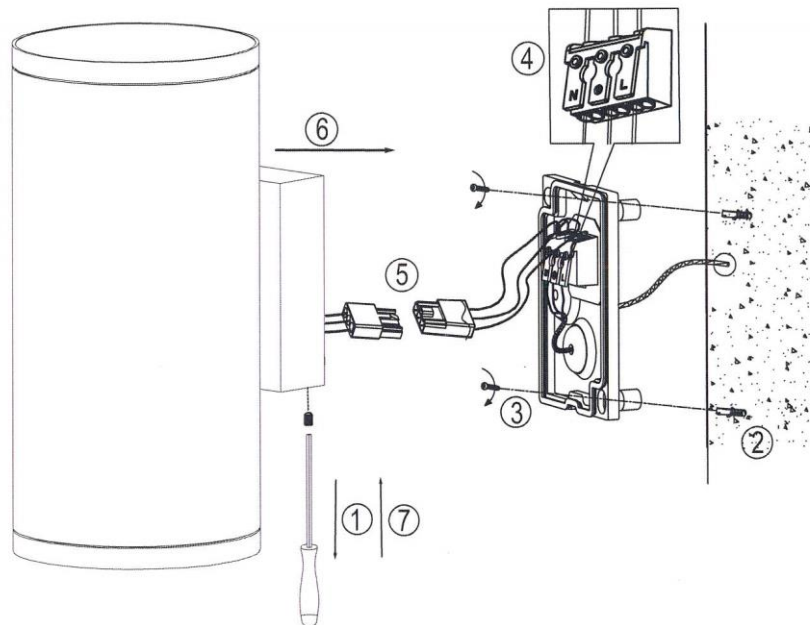
230V 50Hz



Couper l'alimentation principale avant installation  
Always turn off main power before installation

	Art.No	BULB/SOURCE	IP
	2058A	LED 2x24W	65

	L =	Brun- Brown Braun- Brun Bruno- Marró Marrom- Ruskaa
	N =	Blå- Blue Blaue- Bleu Blaue- Azul Blå- Sininen
		Grön/Gul- Green/Yellow Grün/Gelb- Vert/Jaune Grön/Gelb- Verde/Amarillo Verde/Giallo- Vihreä/Keltainen



  Ø136x6mm

Ersätt skadat säkerhetsglas  
Replace any damaged safety glass

Installation får endast utföras av behörig elinstallatör.  
Installation should be carried out by your local electrician.  
Die Installation durch einen Fachmann vornehmen lassen.  
L'installation doit être effectuée par un installateur qualifié.  
We raden aan om de installatie door een erkend vakman te laten doen.  
Debe ser instalado por un electricista cualificado.  
L'installazione deve essere effettuata da un elettricista qualificato.  
Asennuksen saa tehdä vain pätevä sähköasentaja.

Vinga är ett varumärke som marknadsförs av:

Kamic Installation AB  
Box 278  
651 07 Karlstad  
Tel: +46 54 570120  
kamiclightsafety.com