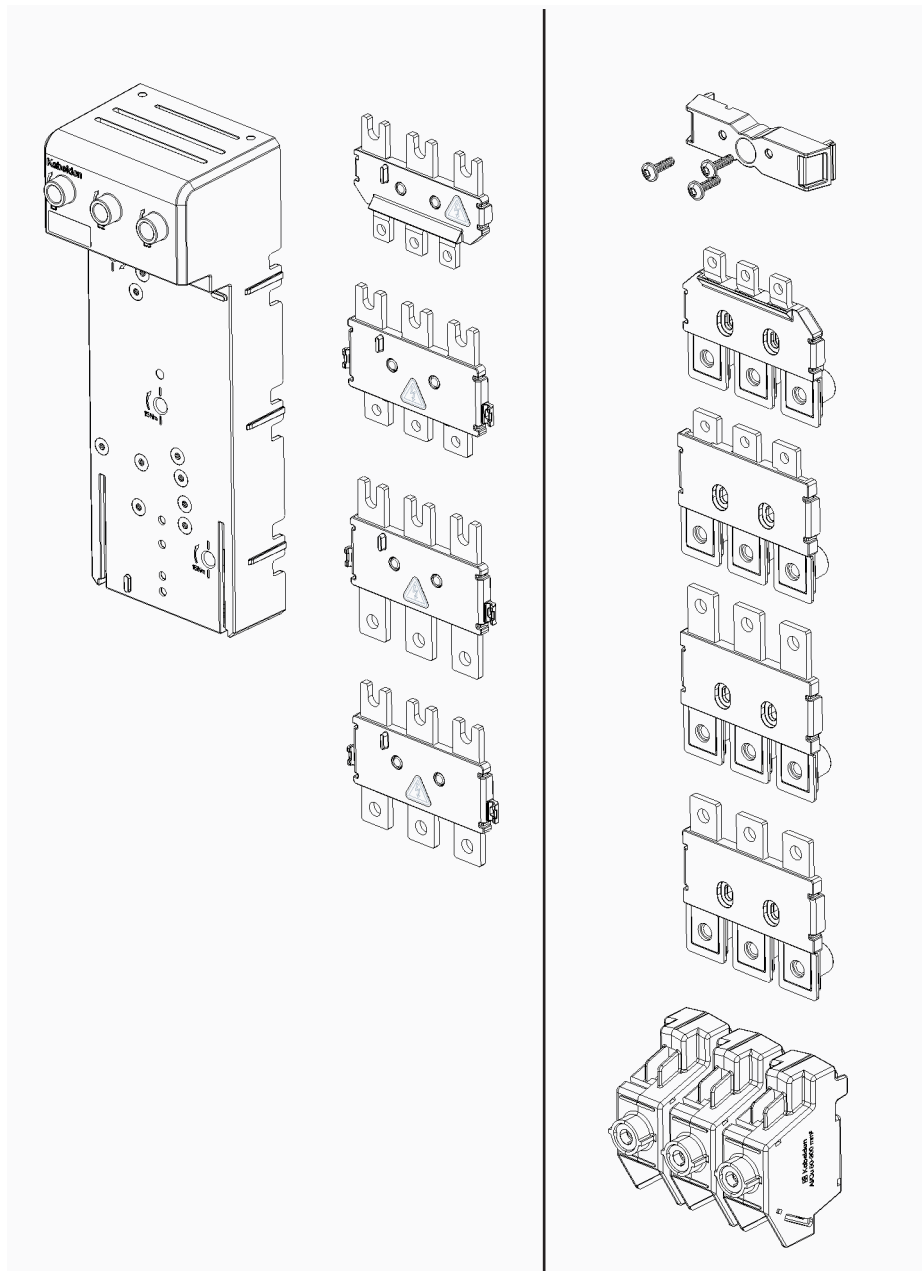
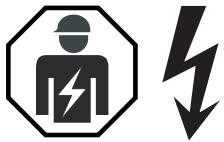


APXT 1-4, CKXT 1-4



5734



- BG** Внимание! Опасно напряжение! Да се монтира само от лице с електротехническа квалификация.
- FR** Avertissement! Tension électrique dangereuse! Installation uniquement par des personnes qualifiées en électrotechnique.
- MT** Twissija! Vultaġġ perikoluż! Għandu jiġi installat biss minn persuna b'kompetenza elettroteknika.
- HR** Upozorenje! Opasan napon! Postavljati smije samo elektrotehnički stručnjak.
- DE** Warnung! Gefährliche Spannung! Installation nur durch elektrotechnische Fachkraft.
- PL** Ostrzeżenie! Niebezpieczne napięcie! Instalacji może dokonać wyłącznie osoba z fachową wiedzą w dziedzinie elektrotechniki.
- CS** Varování! Nebezpečné napětí! Montáž smí provádět výhradně elektrotechnik!
- EL** Προειδοποίηση! Υψηλή τάση! Η εγκατάσταση πρέπει να γίνεται μόνο από εξειδικευμένους ηλεκτροτεχνικούς.
- PT** Aviso! Tensão perigosa! A instalação só deve ser realizada por um electricista especializado.
- DA** Advarsel! Farlig elektrisk spænding! Installation må kun foretages af personer med elektroteknisk ekspertise.
- HU** Figyelmeztetés! Veszélyes feszültség! Csak elektrotechnikai tapasztalattal rendelkező szakember helyezheti üzembe.
- RO** Avertizare! Tensiune periculoasă! Instalarea trebuie efectuată numai de către o persoană cu experiență în electrotehnică.
- NL** Waarschuwing! Gevaarlijke spanning! Mag alleen geïnstalleerd worden door een deskundige elektrotechnicus.
- IE** Rabhadh! Voltas guaiseach! Ba chóir do dhuine ag a bhfuil saineolas leictreicniúil, agus an té sin amháin, é seo a shuiteáil.
- SK** Varovanie! Nebezpečné napätie! Montáž môže vykonávať iba skúsený elektrotechnik.
- EN** Warning! Hazardous voltage! Installation by person with electrotechnical expertise only.
- IT** Avvertenza! Tensione pericolosa! Fare installare solo da un elettricista qualificato.
- SL** Opozorilo! Nevarna napetost! Vgradnjo lahko opravi le oseba z elektrotehničnim strokovnim znanjem.
- ET** Hoiatus! Ohtlik pinge. Paigaldada võib ainult elektrotehnika-alane ekspert.
- LV** Uzmanību! Bīstami - elektrība! Montāžas darbus drīkst veikt tikai personas, kurām ir atbilstošas elektrotehniskās zināšanas.
- ES** ¡Advertencia! ¡Tensión peligrosa! La instalación deberá ser realizada únicamente por electricistas especializados.
- FI** Varoitusta! Vaarallinen jännite! Asennuksen voi tehdä vain sähköalan ammattihenkilö.
- LT** Dėmesio! Pavojinga įtampa! Dirbti leidžiama tik elektrotechniko patirties turintiems asmenims.
- SE** Varning! Farlig spänning! Installation får endast utföras av en elektriker.
- CN** 警告！电压危险！只能由专业电工进行安装。
- RU** Осторожно! Опасное напряжение! Монтаж должен выполняться только специалистом-электриком.

ABB AB

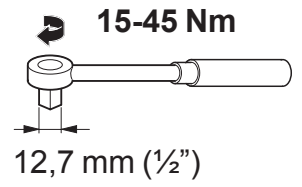
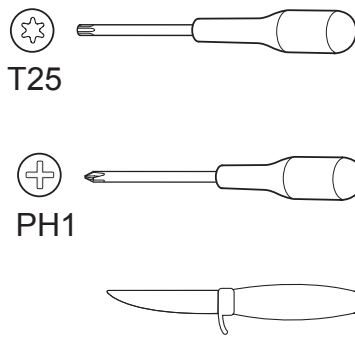
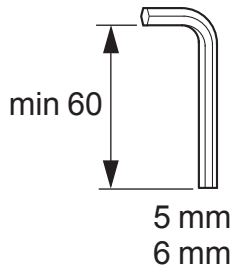
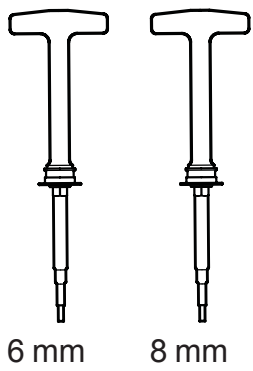
Box 531 | SE-441 15 Alingsås | Sweden

Tel +46 322 770 00

www.abb.com/lowvoltage

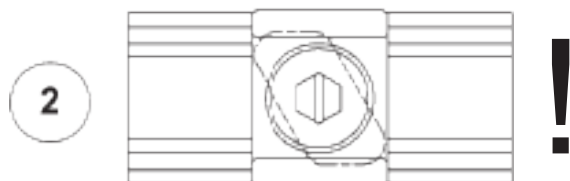
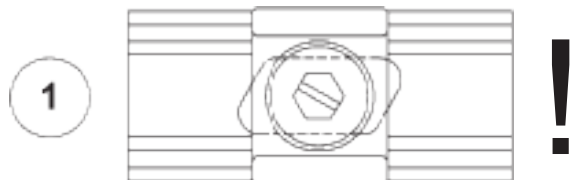
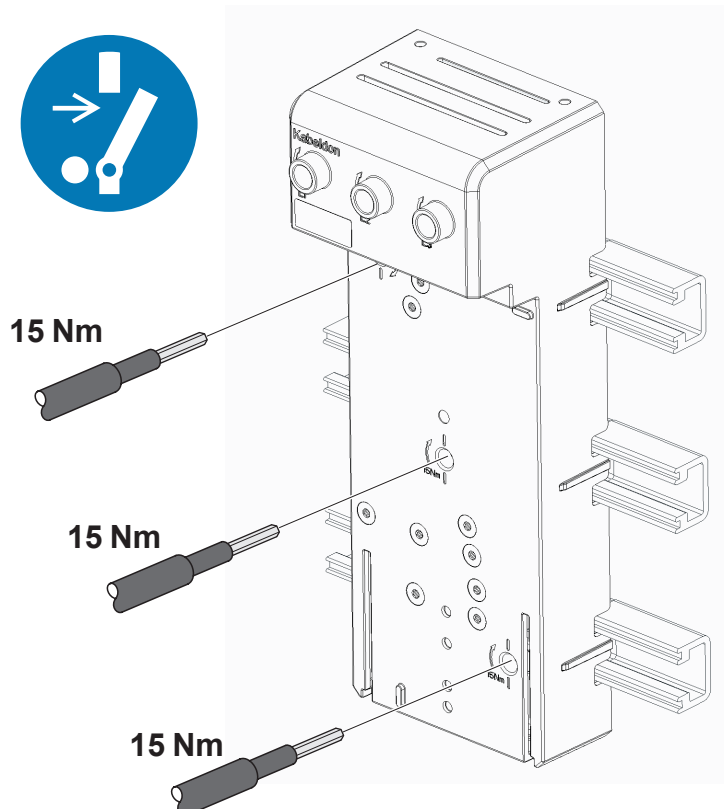
Power and productivity
for a better world™





Nyckel
Skruvmejsel
Kniv
RKS1607
Momentnyckel

1.

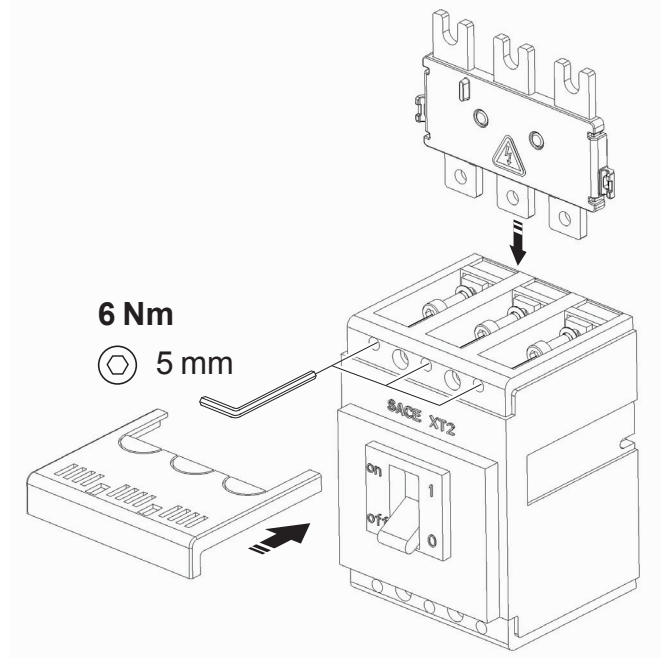
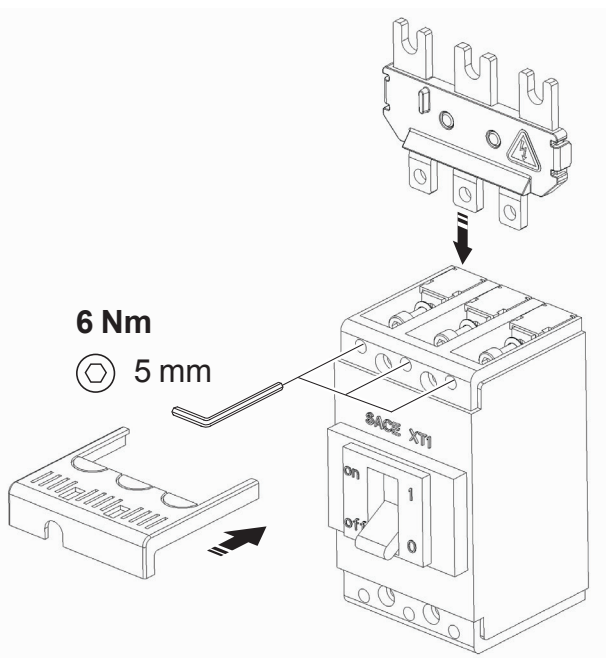


5735
5736

2.

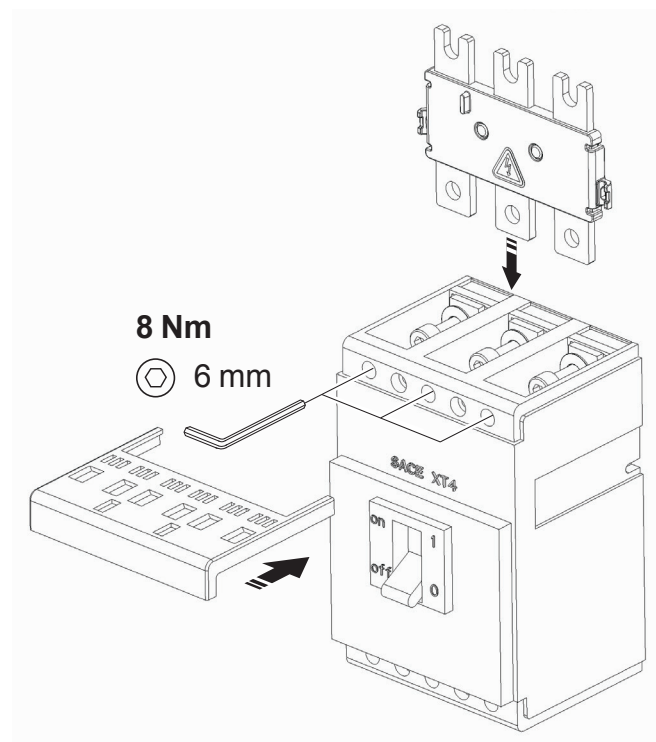
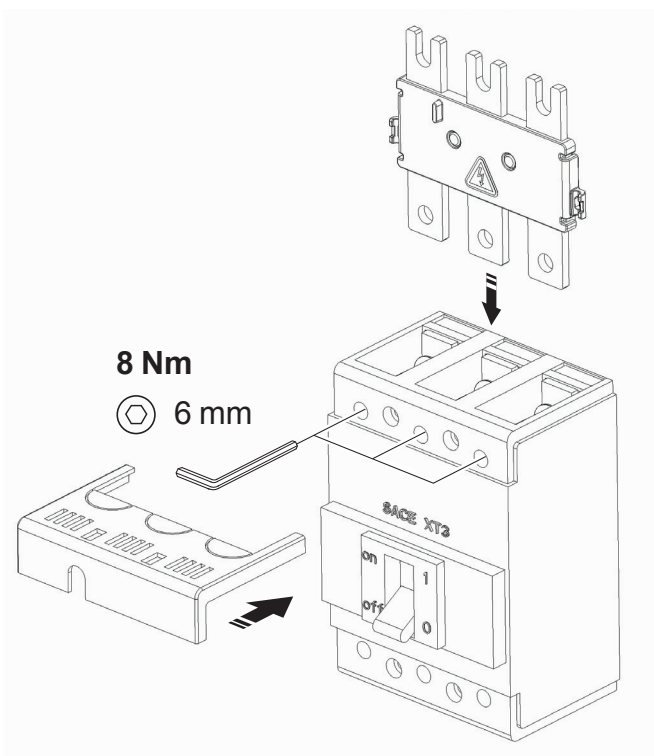
XT1

XT2



XT3

XT4



5737
5738
5739
5740

3. Kabeldon CKXT 1-4

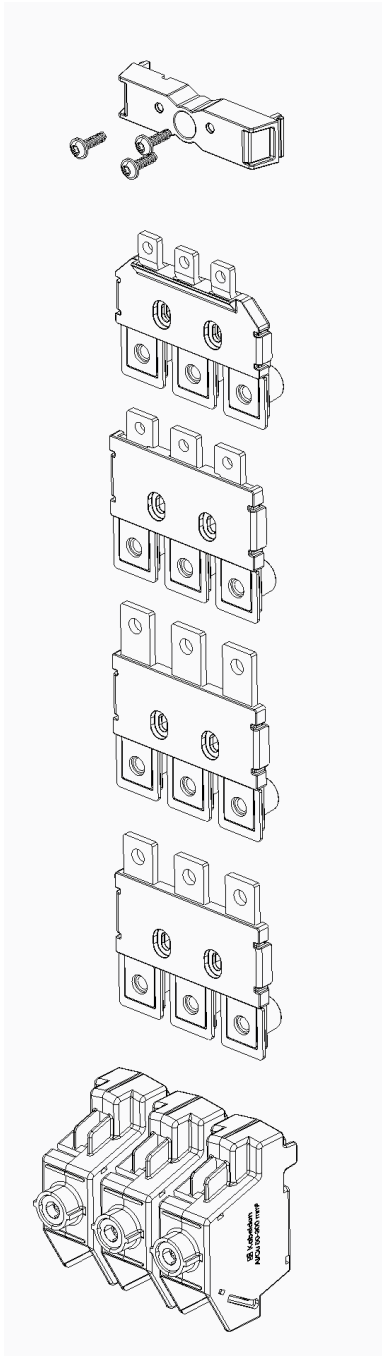
Step 4

Step 5

Step 6, A, B, C, D

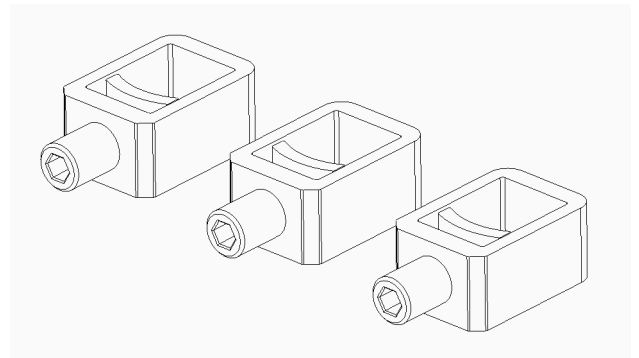
Step 7

Step 8



3. SACE, KIT

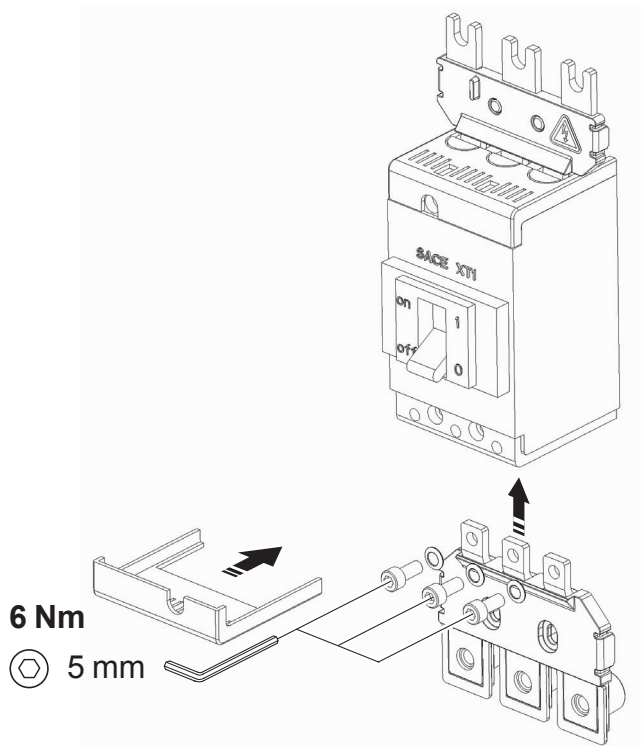
Step 6, A, B



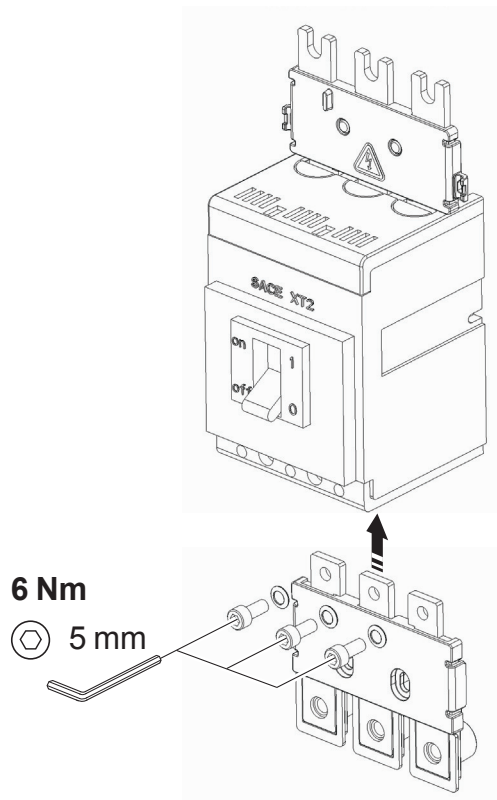
5763
5764

4.

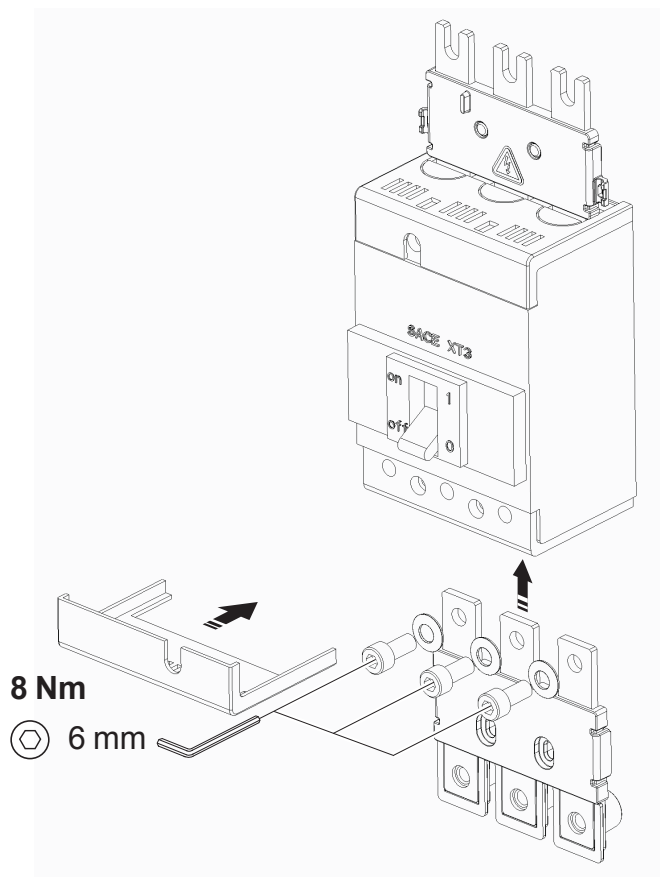
XT1



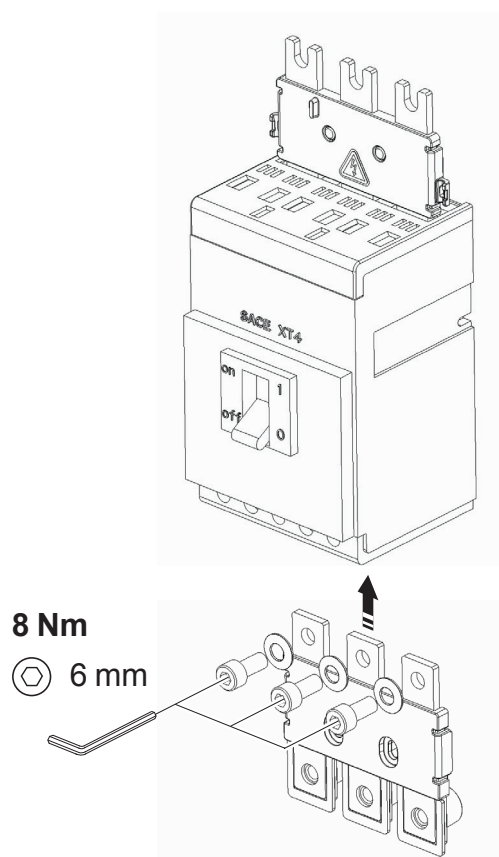
XT2



XT3

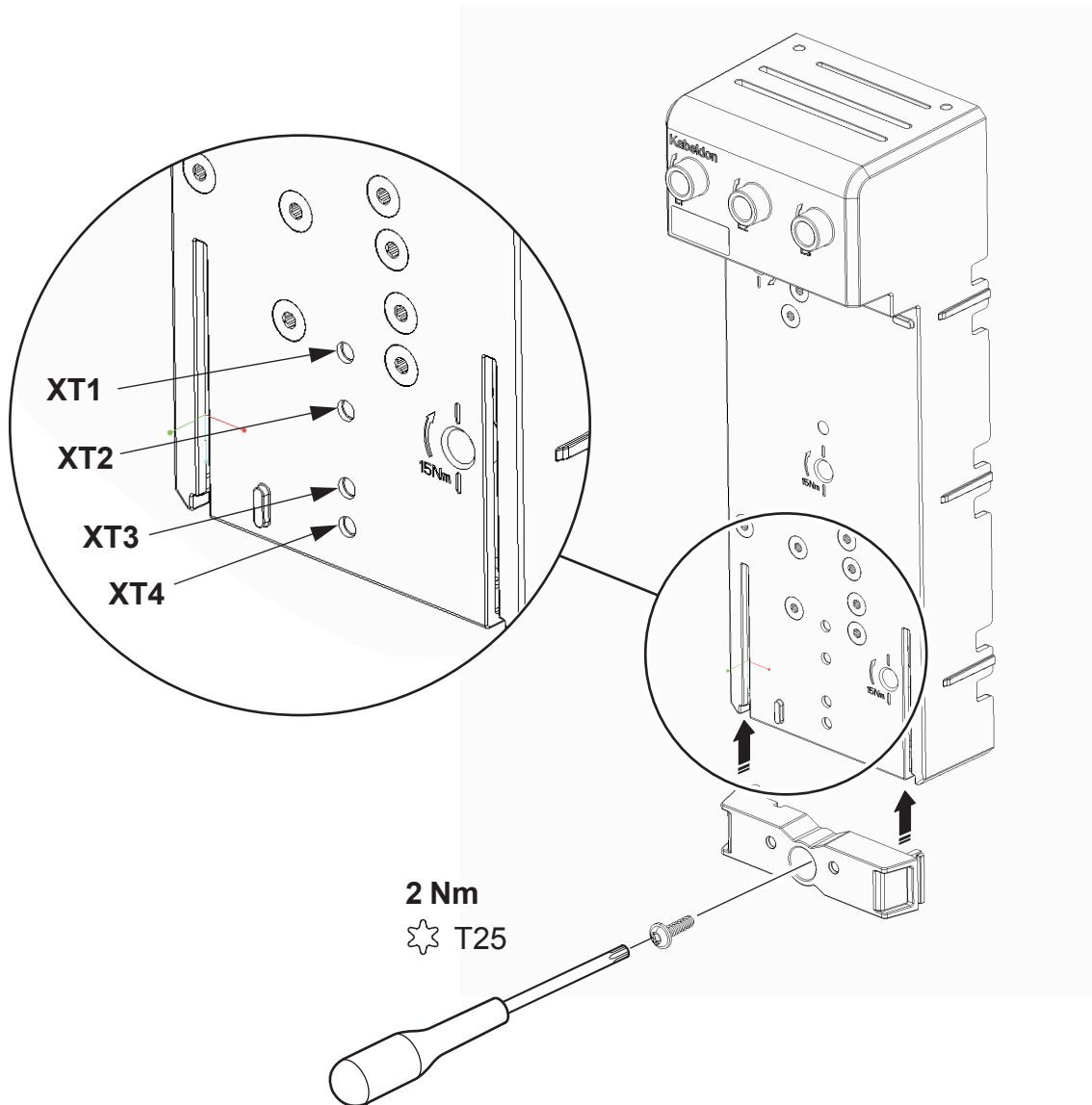


XT4



5743
5744
5745
5746

5.



5747
5748

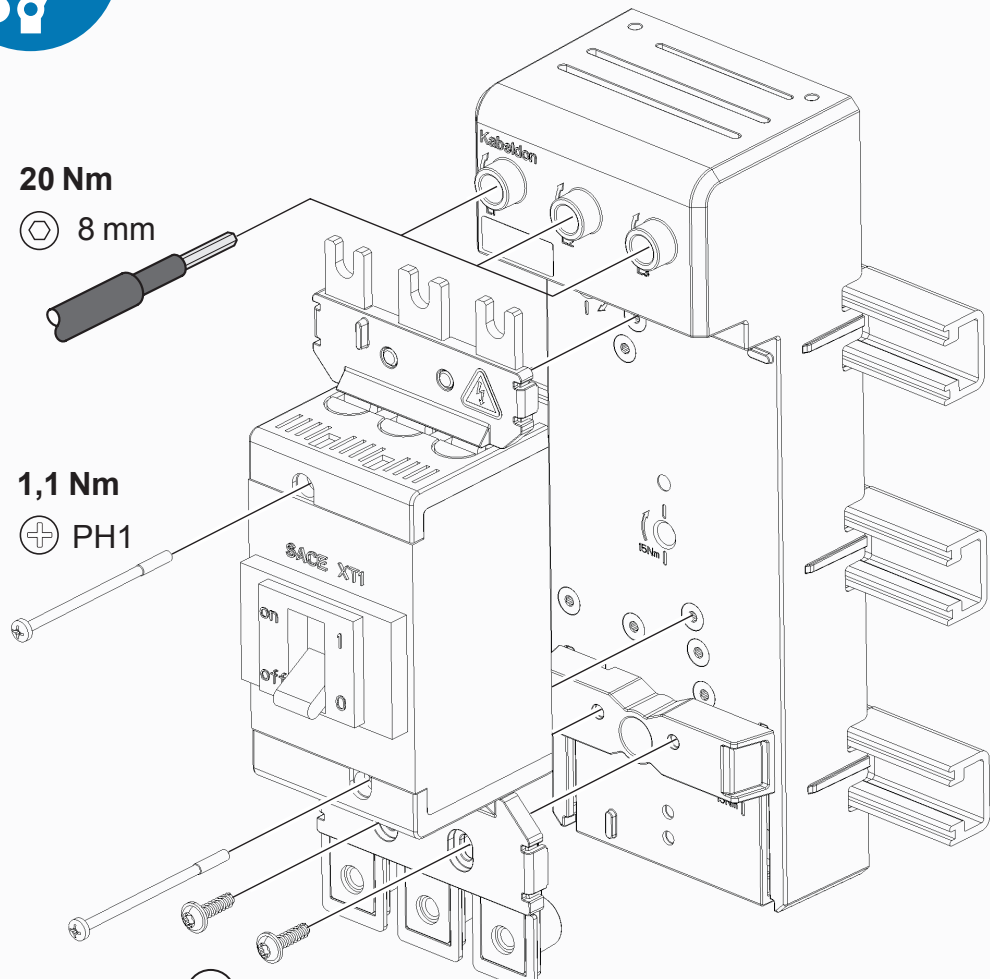


B 20 Nm

⊗ 8 mm

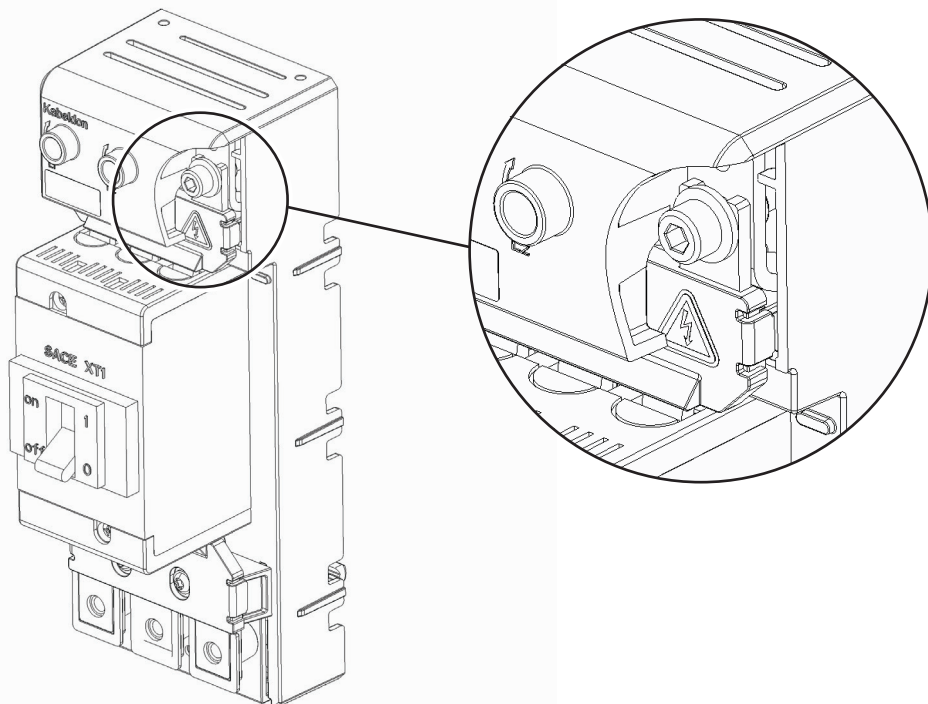
A 1,1 Nm

⊕ PH1



C 2 Nm

⊗ T25



5749
5750
5768

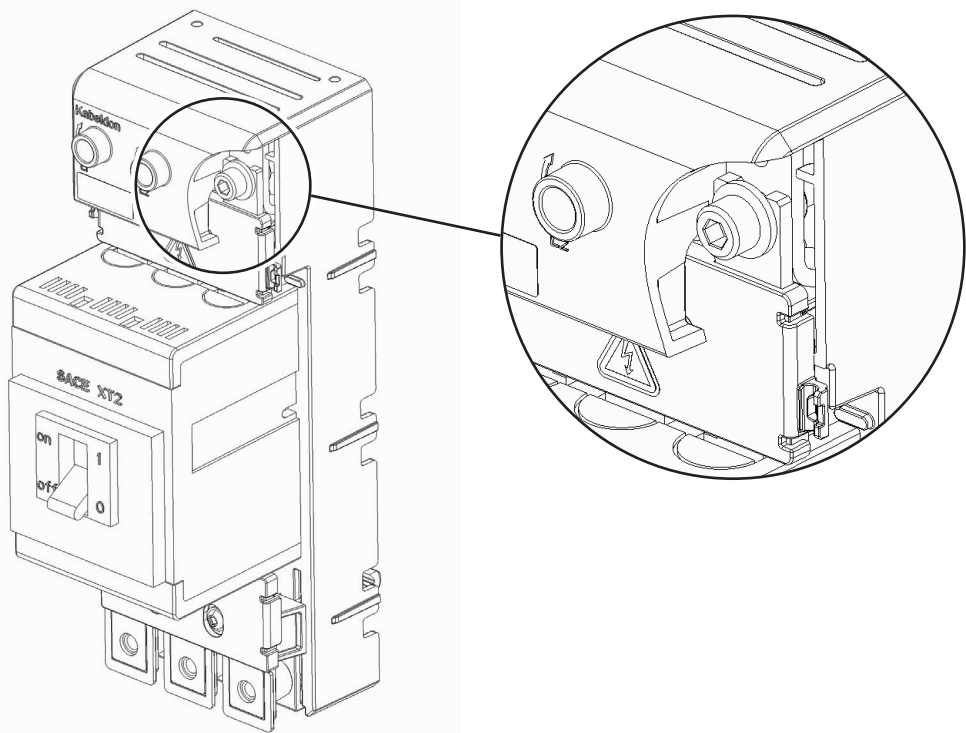
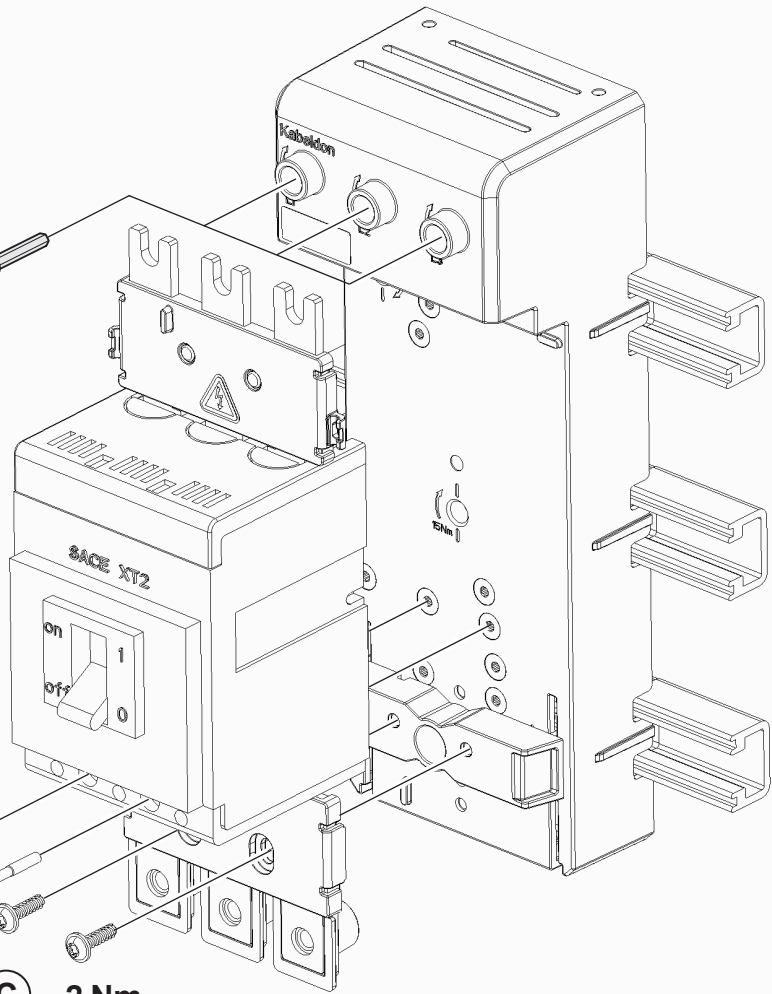
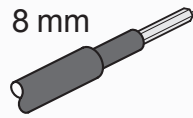
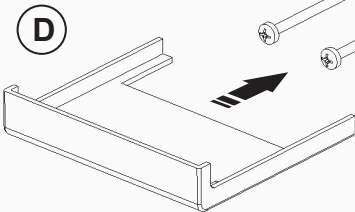
XT2



B 20 Nm
8 mm

A 1,1 Nm
PH1

C 2 Nm
T25

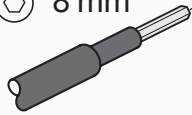


XT3



B 20 Nm

⊕ 8 mm



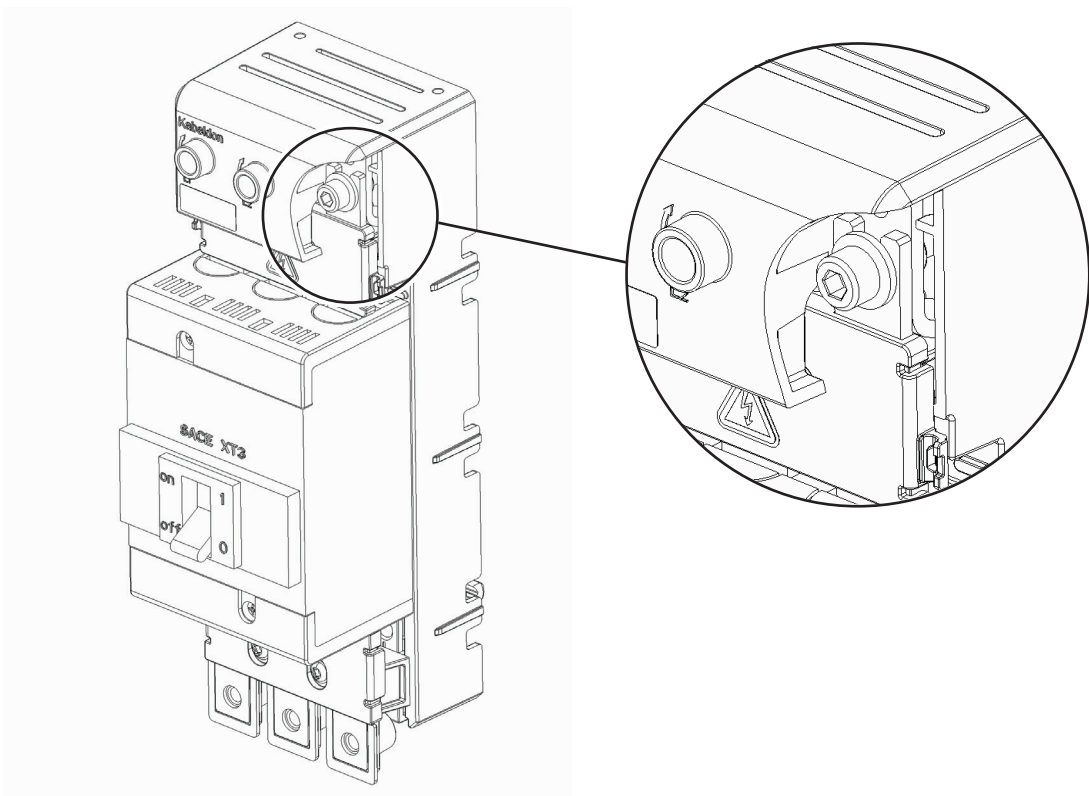
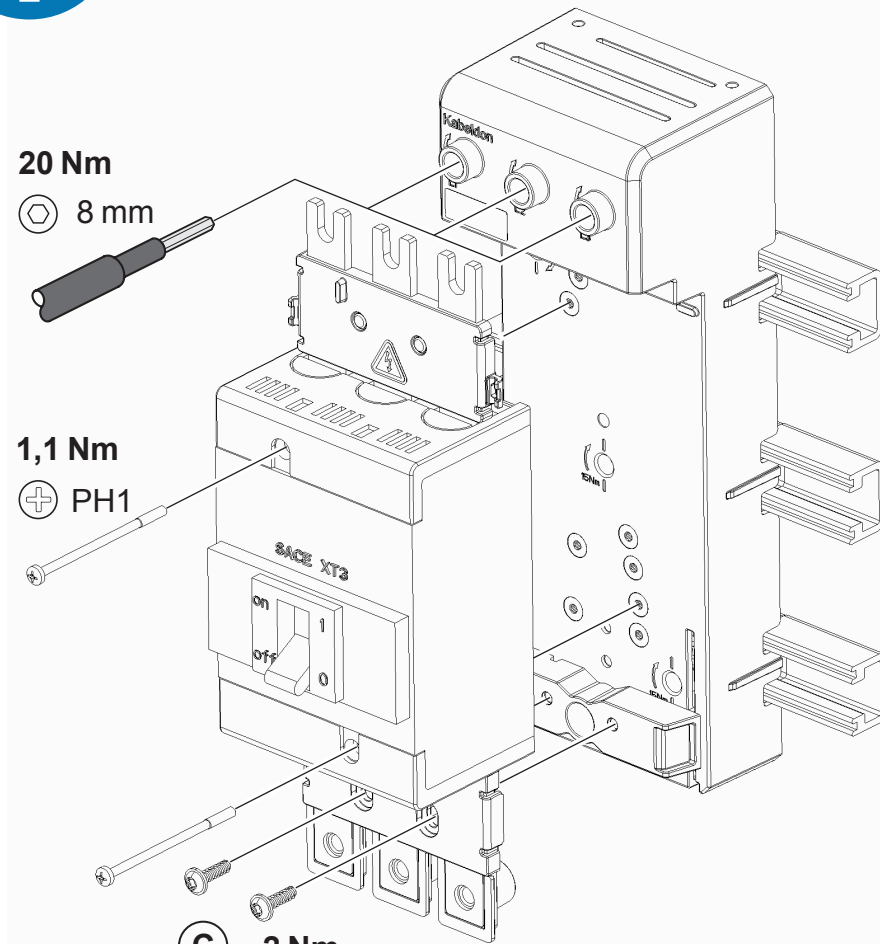
A 1,1 Nm

⊕ PH1



C 2 Nm

⊕ T25



5753
5754
5770

XT4

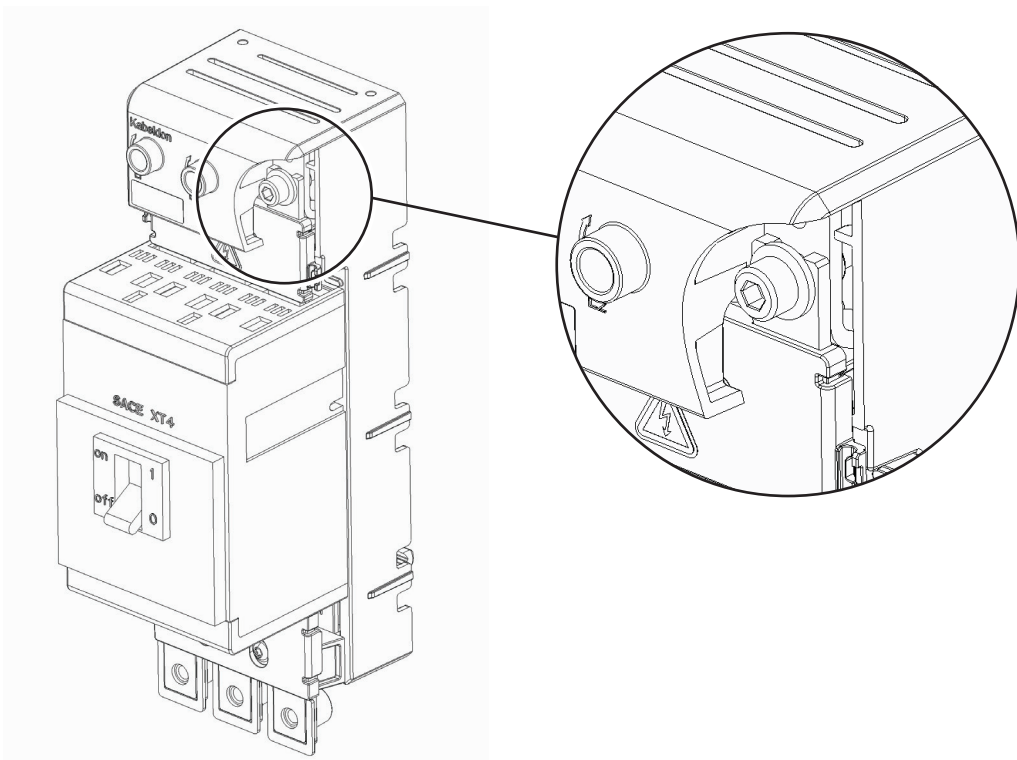
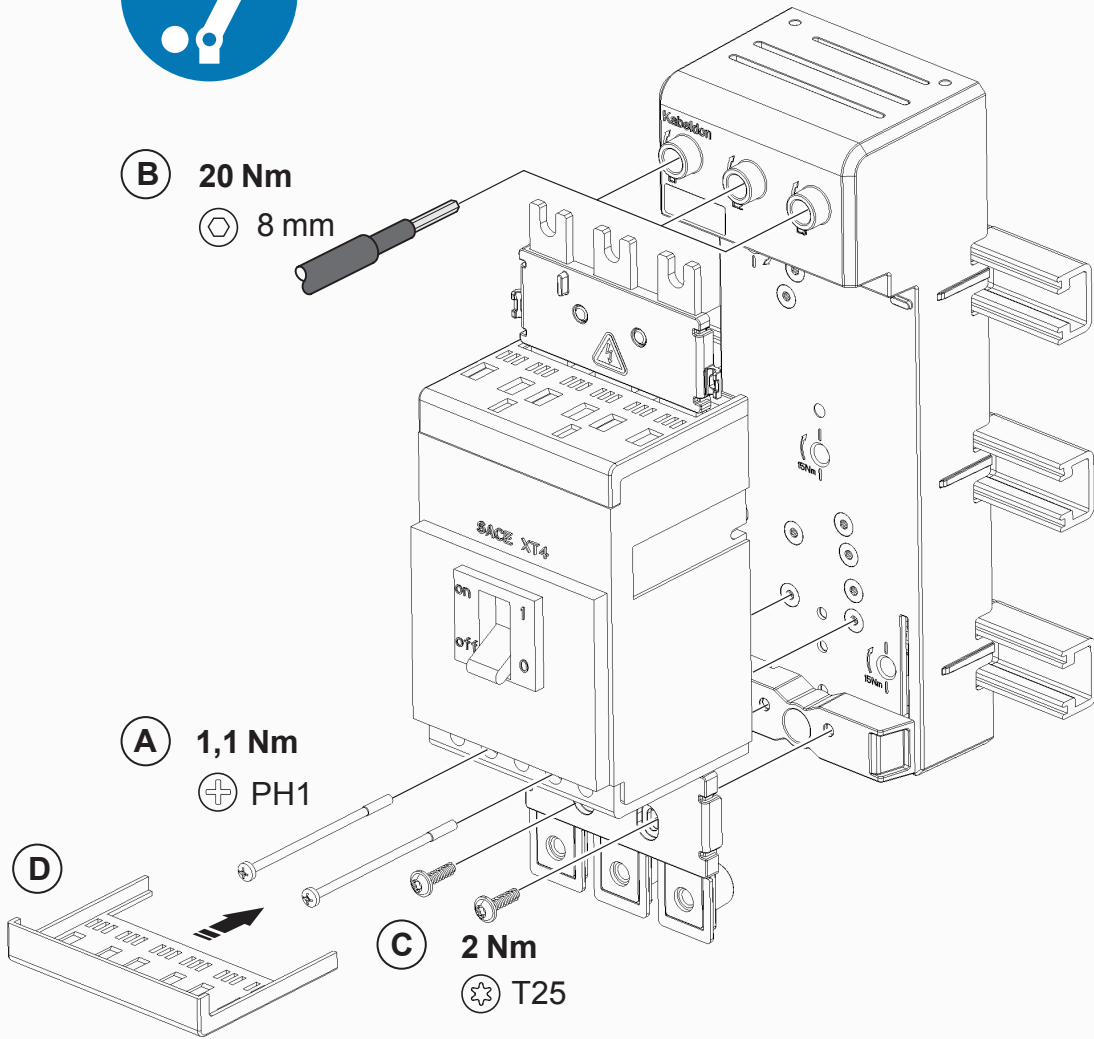


B 20 Nm
⊗ 8 mm

A 1,1 Nm
⊕ PH1

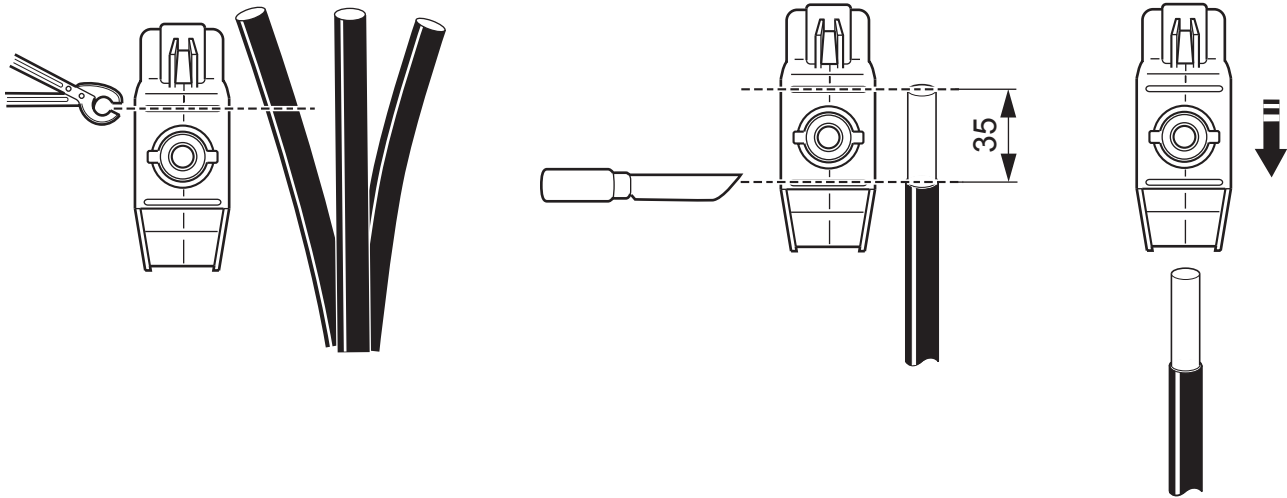
D

C 2 Nm
⊗ T25

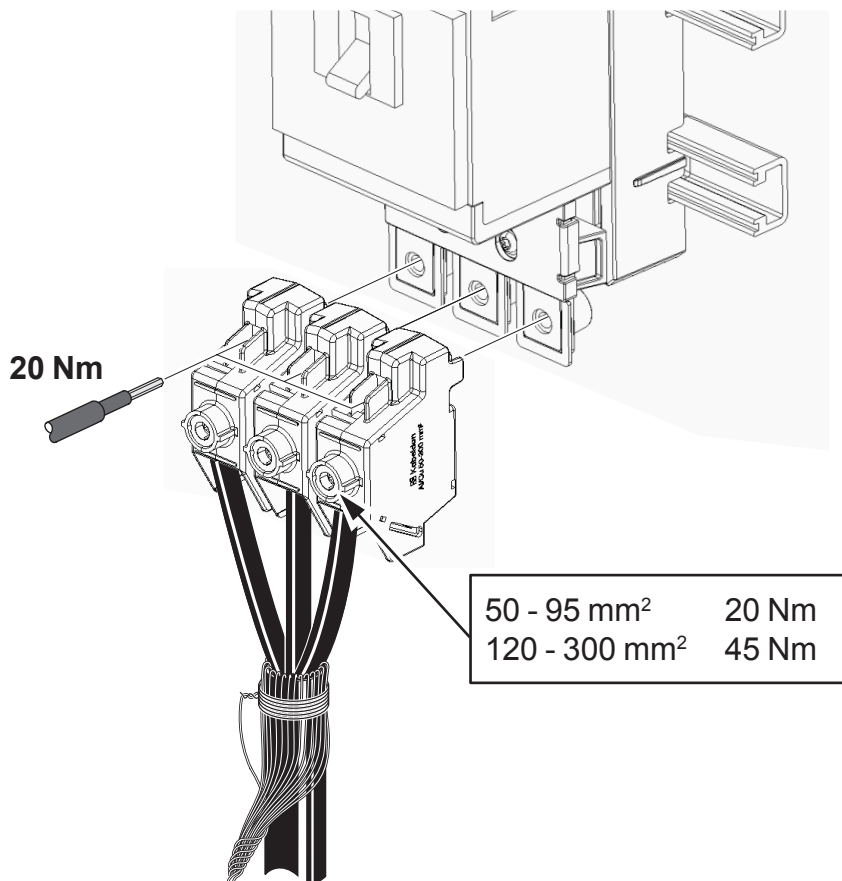


5755
5756
5771

7.



8.



5757
5758
5759
5760