

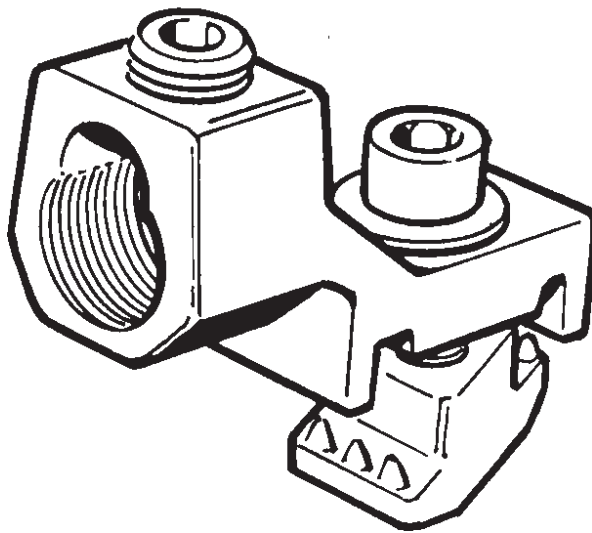
AD 70

Anslutningsdon
Connector
Anschlussgerät
Liitinlaite

ABB

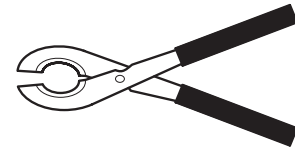
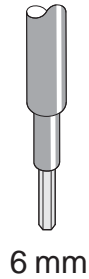
ABB Kabeldon

4390.1459-21

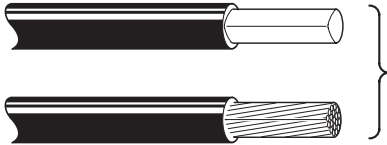


6037

Oktober 2003

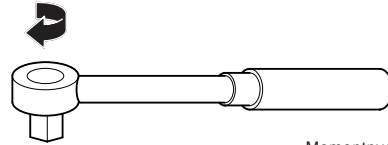
$U_e = 500 \text{ V}$ $I_{th} = 200 \text{ A}$ 

Nyckel
Kniv2
Tång



6 - 95 mm²
Al/Cu

10 - 45 Nm



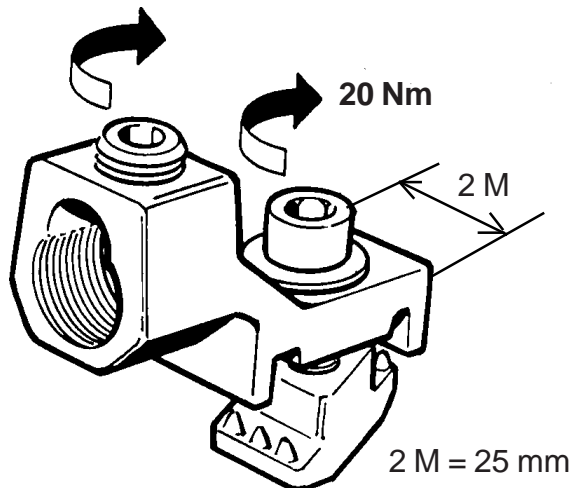
Momentnyckel3

6 - 70 mm² Cu

12451
12452
12453

6-10 mm ²	16-95 mm ²
10 Nm	20 Nm

Taulukon muk.



6038

FI

Asennuksen yhteydessä varustetaan kiskoliitintäosan kosketuspinnat suojarasvalla.

Tarkista että vinomutteri on kääntynyt kiskon urassa.

Nimellisarvot:	Nimellisvirta	200 A
	Nimellisajännite	500 V
	Kotelointiluokka	IP 00, SFS 2972, (IEC julk. 529)

Tarv. kiskotila:	2 M (25 mm)
Kaapeliliitäntä:	6-95 mm ² Cu
Tarv. työkalut:	Kuusiokoloavain 6 mm Kuurinta- ja katkaisutyökalu Momenttiavain 10-45 Nm