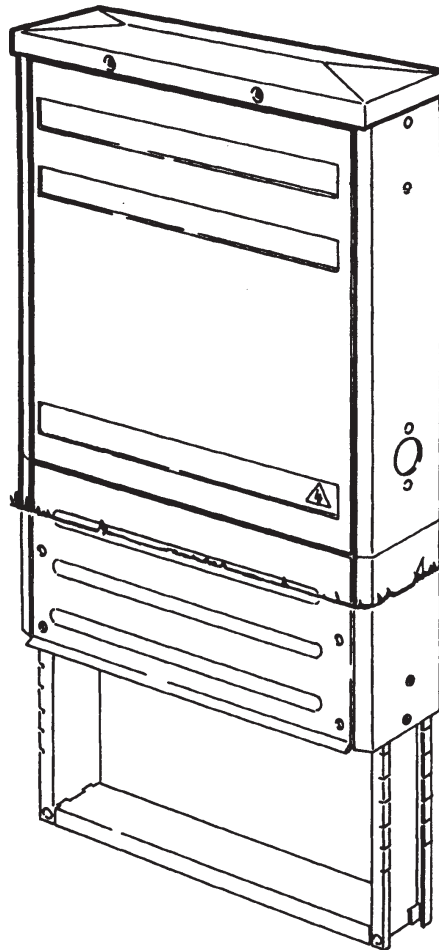
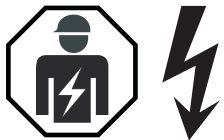


Kapsling, Kabeldon CDC Enclosure, Kabeldon CDC



5491

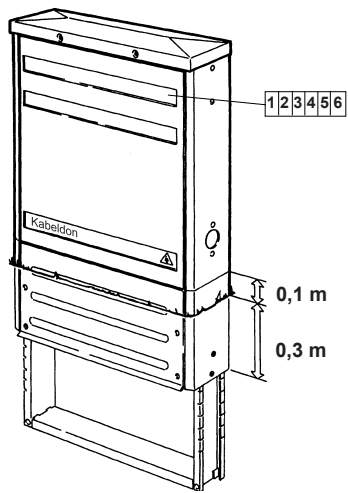


- BG** Внимание! Опасно напряжение! Да се монтира само от лице с електротехническа квалификация.
- FR** Avertissement! Tension électrique dangereuse! Installation uniquement par des personnes qualifiées en électrotechnique.
- MT** Twissija! Vultaġġ perikoluż! Għandu jiġi installat biss minn persuna b'kompetenza elettroteknika.
- HR** Upozorenje! Opasan napon! Postavljati smije samo elektrotehnički stručnjak.
- DE** Warnung! Gefährliche Spannung! Installation nur durch elektrotechnische Fachkraft.
- PL** Ostrzeżenie! Niebezpieczne napięcie! Instalacji może dokonać wyłącznie osoba z fachową wiedzą w dziedzinie elektrotechniki.
- CS** Varování! Nebezpečné napětí! Montáž smí provádět výhradně elektrotechnik!
- EL** Προειδοποίηση! Υψηλή τάση! Η εγκατάσταση πρέπει να γίνεται μόνο από εξειδικευμένους ηλεκτροτεχνικούς.
- PT** Aviso! Tensão perigosa! A instalação só deve ser realizada por um electricista especializado.
- DA** Advarsel! Farlig elektrisk spænding! Installation må kun foretages af personer med elektroteknisk ekspertise.
- HU** Figyelmeztetés! Veszélyes feszültség! Csak elektrotechnikai tapasztalattal rendelkező szakember helyezheti üzembe.
- RO** Avertizare! Tensiune periculoasă! Instalarea trebuie efectuată numai de către o persoană cu experiență în electrotehnică.
- NL** Waarschuwing! Gevaarlijke spanning! Mag alleen geïnstalleerd worden door een deskundige elektrotechnicus.
- IE** Rabhadh! Voltas guaiseach! Ba chóir do dhuine ag a bhfuil saineolas leictreicniúil, agus an té sin amháin, é seo a shuiteáil.
- SK** Varovanie! Nebezpečné napätie! Montáž môže vykonávať iba skúsený elektrotechnik.
- EN** Warning! Hazardous voltage! Installation by person with electrotechnical expertise only.
- IT** Avvertenza! Tensione pericolosa! Fare installare solo da un elettricista qualificato.
- SL** Opozorilo! Nevarna napetost! Vgradnjo lahko opravi le oseba z elektrotehničnim strokovnim znanjem.
- ET** Hoiatus! Ohtlik pinge. Paigaldada võib ainult elektrotehnika-alane ekspert.
- LV** Uzmanību! Bīstami - elektrība! Montāžas darbus drīkst veikt tikai personas, kurām ir atbilstošas elektrotehniskās zināšanas.
- ES** ¡Advertencia! ¡Tensión peligrosa! La instalación deberá ser realizada únicamente por electricistas especializados.
- FI** Varoitusta! Vaarallinen jännite! Asennuksen voi tehdä vain sähköalan ammattihenkilö.
- LT** Dėmesio! Pavojinga įtampa! Dirbti leidžiama tik elektrotechniko patirties turintiems asmenims.
- SE** Varning! Farlig spänning! Installation får endast utföras av en elektriker.
- CN** 警告！电压危险！只能由专业电工进行安装。
- RU** Осторожно! Опасное напряжение! Монтаж должен выполняться только специалистом-электриком.

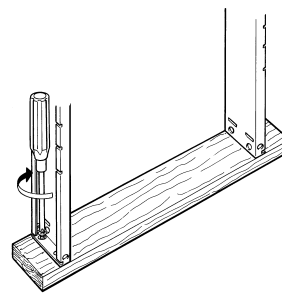
ABB AB

Box 531 | SE-441 15 Alingsås | Sweden
Tel +46 322 770 00
www.abb.com/lowvoltage

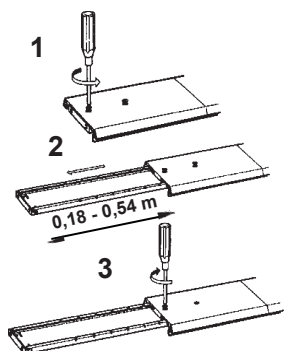
Power and productivity
for a better world™ 



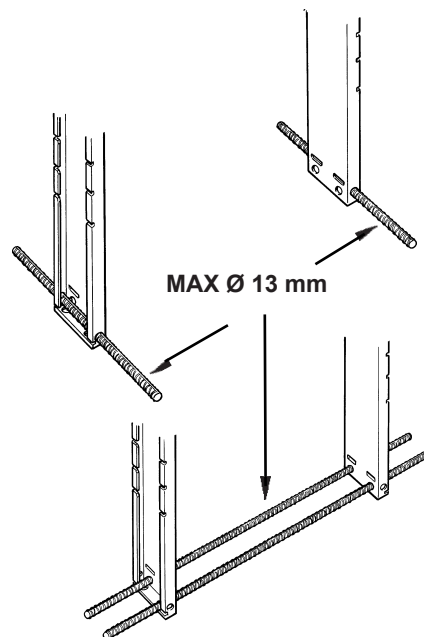
5492



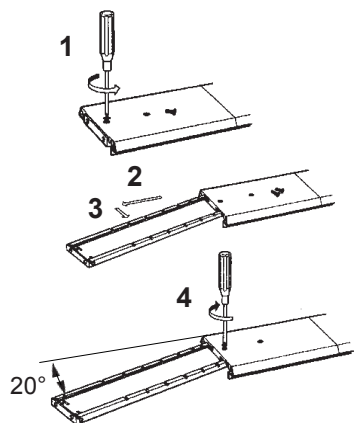
2255



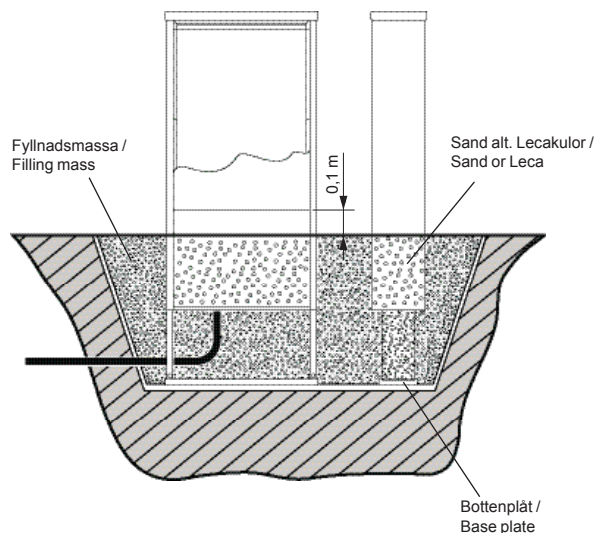
5493



2259
2260

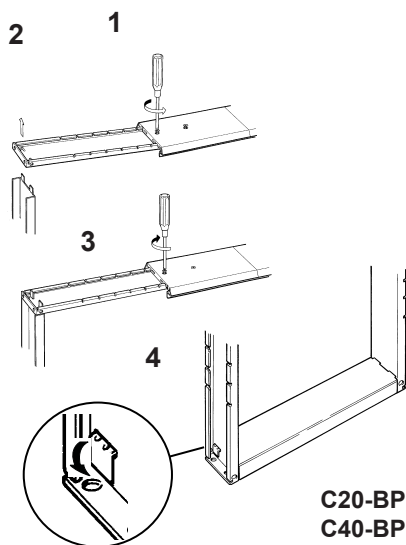


5494



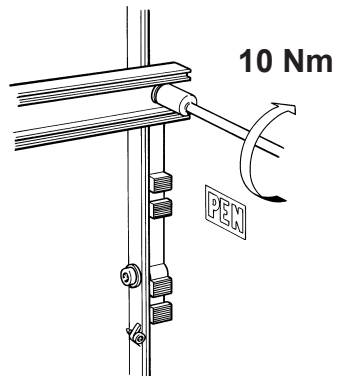
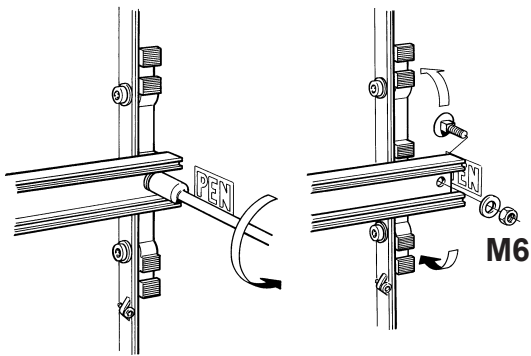
För att minska risken för kondens vid markmontage rekommenderas att fundamentet fylls med sand eller leca kulor. Alternativt används fuktspärr.

To reduce the risk of condensation, we recommend filling the foundation with sand, leca and/or using a damp barrier.

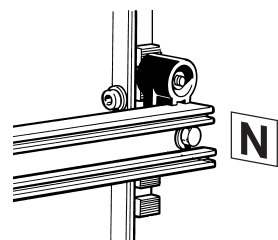


C20-BP
C40-BP
C60-BP

2556
2257
2258
2326

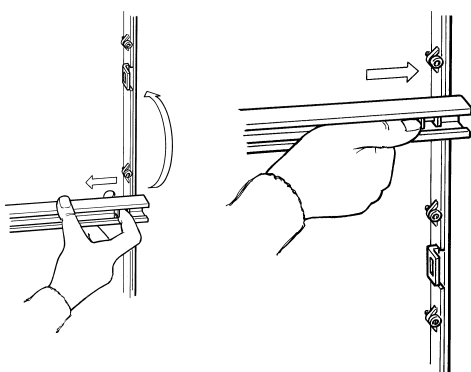


DK

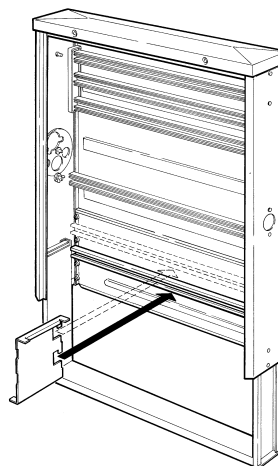


2261
2262
2263

2325



CDC 460/660

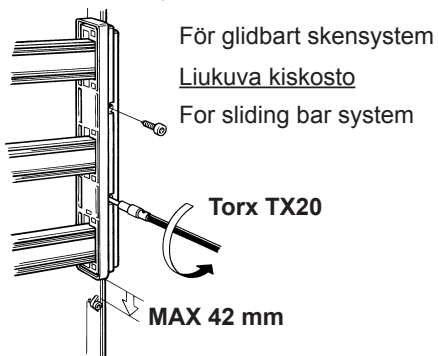


2264
2265

2269

Tjälskjutning/Routiminen

Inte för skåp typ CDC IDK
Not for cabinet type CDC IDK



För glidbart skensystem

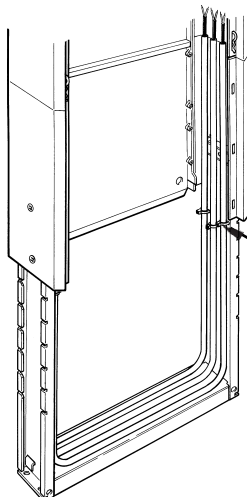
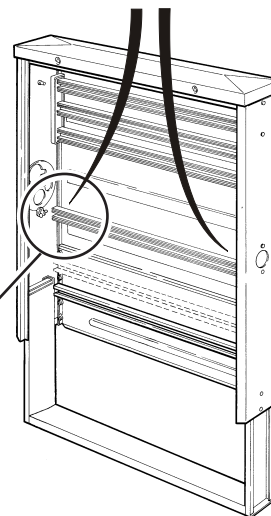
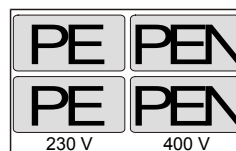
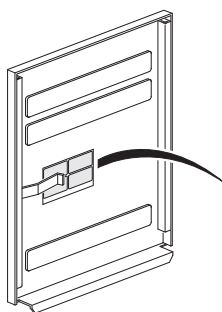
Liukuva kiskosto

For sliding bar system

Torx TX20

MAX 42 mm

NO



Buntband

Nippuside

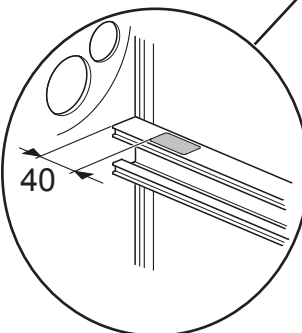
Bundle wire

VP-rör för värmekabel

JM-putki

lämpökaapelille

Vinyl tube for
heating cable



2266
2267

5490
5488
2269
2269a
5489