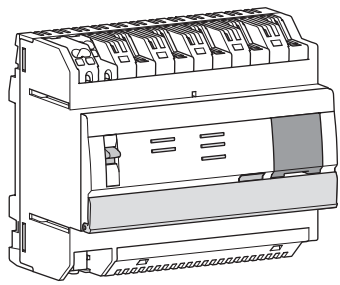




Hager IoT-styrenhet Hager IoT Controller



TJA560



SV

TJA560 är en gateway mellan KNX-produkterna och uppkopplade enheter som kommer från tredjepart.

Produkten ansluts:

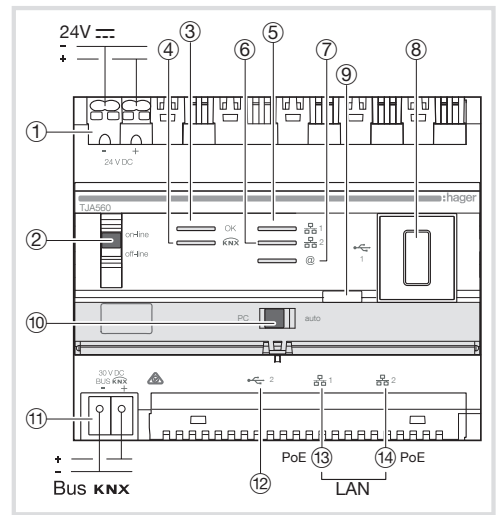
- dels till KNX-bussen genom kontaktdon ⑩ ;
- dels till det lokala IP-nätet genom en av de två Ethernet-portarna ⑬ eller ⑭ .

Produkten är utrustad med ett konfigurationsprogram för att skapa länkar mellan KNX-easy-produkterna och de uppkopplade enheterna. Denna programvara fungerar tillsammans med webbläsarna som är installerade på surfplattor, smartphones eller datorer.

OS kompatibilitet: iOS 8, Android 4.4, Windows 8.1
Webbläsare: IE11, Chrome, Firefox.

Installation

Installera helst TJA560 i VDI-skåpet på din installation. Om installationen inte inkluderar VDI-enheten, ska du säkerställa separationen högspänning/lågspänning.

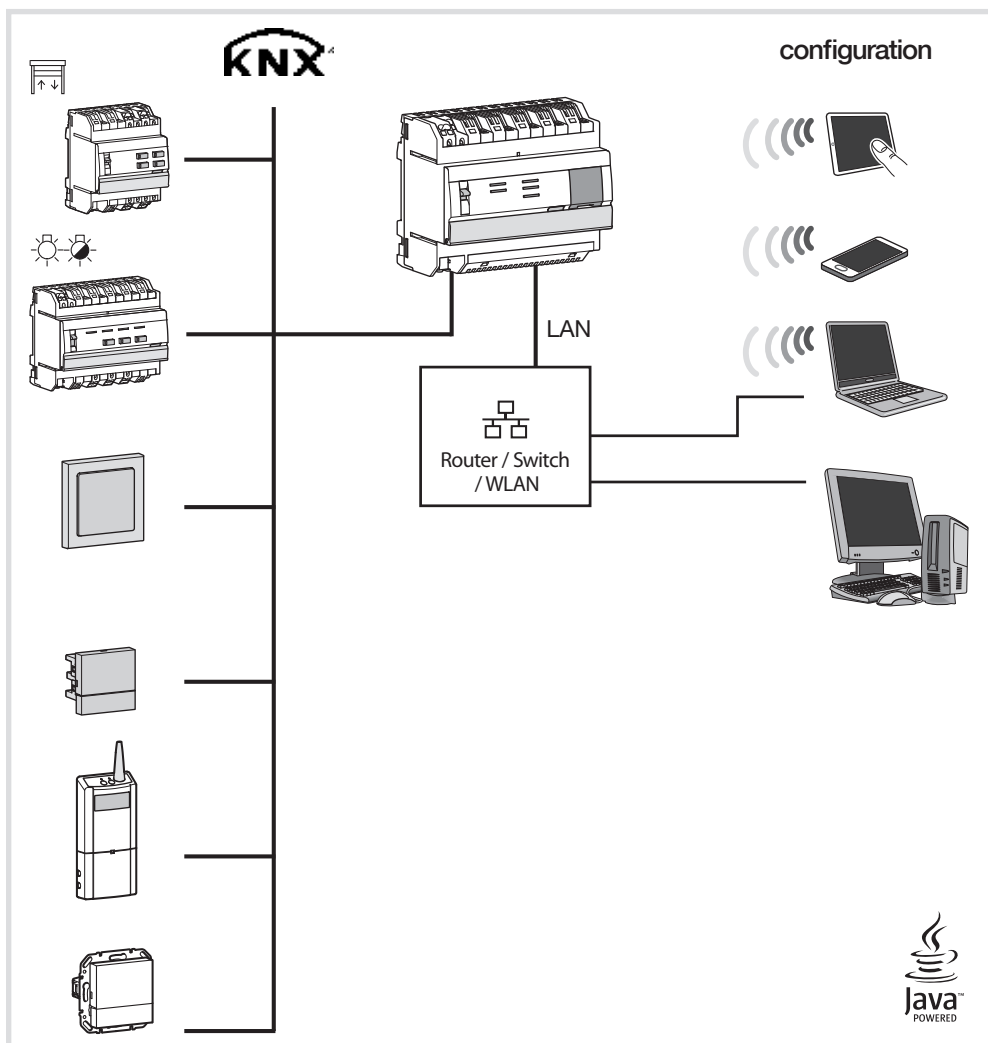
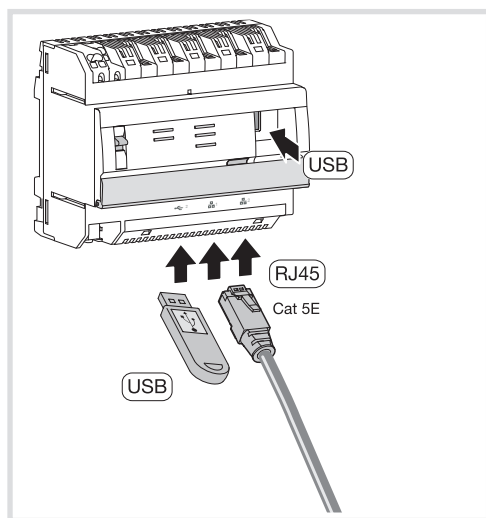


Enhet som endast får installeras av en behörig elektriker enligt installationsbestämmelserna som gäller i landet. Installera inte denna modul utanför byggnader .

Omställare		Ethernet-portarnas beteende			
⑩	②	Ethernet-port 1	Ethernet-port 2	IP-nätverksstatus	KNX-buss-status
Auto	online	Det gäller det normala funktionsläget för TJA560 då den är ansluten till en extern router. De 2 portarna är utbytbara och kan konfigureras via DHCP-server eller med fast IP-adress. - I DHCP-klienten (standard från fabriken), inväntar TJA560 en IP-adress från en DHCP-server ansluten till nätverket (routeren). Om ingen adress har tilldelats efter 40 sekunder, tar TJA560 automatiskt reservadressen: 192.168.0.252 - I fast IP-adress tar TJA560 omedelbart hänsyn till inställningarna på fliken "Serverkonfiguration - Internet" på menyn för inställningskonfiguratorn: <ul style="list-style-type: none"> IP-adressen för gränssnittet Nätmask Standardgateway-adress Varning: Även vid en IP-adresskonflikt på nätverket (annan utrustning använder redan den definierade IP-adressen), går modulen inte automatiskt över till reservadressen.		On-line	On-line
	offline	Detta läge är ett reservläge där de 2 portarna är utbytbara. De konfigureras då automatiskt som en DHCP-klient. - Om ingen IP-adress tilldelas av en DHCP-server inom 40 sekunders väntan tar TJA560 automatiskt reservadress 192.168.0.252		Off-line	Off-line
PC	online	Den används då en PC är direkt ansluten till TJA560. Detta läge aktiverar DHCP-servern som är integrerad i modulen. De 2 portarna är utbytbara och konfigureras med följande parametrar: <ul style="list-style-type: none"> IP-adress för gränssnittet: 192.168.0.252 Nätmask: 255.255.255.0 Adress för standard-gatewayen: 192.168.0.1 		On-line	On-line
	offline	Detta läge är ett reservläge. De två portarna är i DHCP-klientläge. - Om ingen IP-adress tilldelas av en DHCP-server inom 40 sekundersväntan tar det virtuella gränssnittet till modulen TJA560 automatiskt reservadressen 192.168.0.252		Off-line	Off-line

Lysdiodernas betydelse

Lysdiodes funktion	Lysdiod referens	Grön	Beskrivning
Ström	③	Släckt	Produkten är inte strömsatt
		Blinkar grönt	Produktens startfas
		Lyser grönt	Produkten har startat.
		Blinkar rött	Produkten matas med reservtanken (max. 10 s).
		Lyser rött	OS-laddningsfel.
KNX	④	Släckt	Produkten matas med reservtanken (max. 10 s).
		Blinkar grönt	Ansluten till KNX-bussen – trafikbuss.
		Lyser grönt	Ansluten till KNX-bussen - ingen trafikbuss.
		Lyser rött	Ingen anslutning till KNX-bussen.
Ethernet 1 och 2	⑤ och ⑥	Släckt	Inget nätverk (eller drift via reservtanken (max 10 s))
		Blinkar grönt	Inga upptäckta DHCP-server som körs på IP-adressen.
		Lyser grönt	Detekterat och tilldelat IP-nätverk.
		Lyser rött	IP-adresskonflikt.
		Blinkar rött	IP-adressstilldelning väntar.
Portal	⑦	Släckt	Ingen anslutning till Hager-portalen.
		Blinkar grönt	Försöker ansluta till Hager-portalen.
		Lyser grönt	Inloggning upprättad till Hager-portalen.
		Lyser rött	Hager-portalen är inte tillgänglig eller anslutning avvisad
Buss-spänning förekommer	⑨	Lyser rött	Verifiera bussspänningen genom att kort trycka på BP ⑨ . Den röda lysdioden indikerar KNX-bussens förekomst.

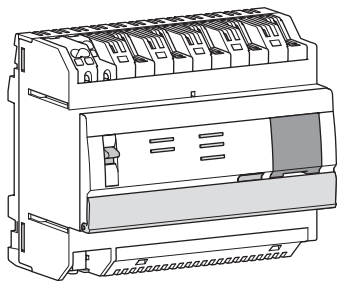


Tekniska specifikationer

Strömförbrukning KNX	KNX-buss SELV 30 V $\overline{\text{---}}$
Mycket låg yttre skyddsspänning	24 V $\overline{\text{---}}$ via SELV Hager strömförsörjning TGA200 eller TXA114 eller via PoE
Förbrukning på busslinjen	10 mA max - 30 V $\overline{\text{---}}$
Extra strömförbrukning	200 mA max - 24 V $\overline{\text{---}}$
Förbrukning Typisk / Viloläge på bussen KNX	8 mA
Typisk förbrukning / Vila på 24 V Ethernet och USB inte ansluten	100 mA
Maximal avledning (24 V-utgång)	5W
Förbrukning PoE	50 mA
Ethernet-kommunikationsnätverk	2 x 100/1000 BaseT
Bussanslutning ⑪	0,6 - 0,8 mm ²
Ström uttag ①	0,75 - 2,5 mm ²
Nätverksuttag Ethernet/IP ⑬ ⑭	2 x RJ45
Drifttemperatur	0°C \rightarrow + 45 °C
Lagringstemperatur	- 20 °C \rightarrow + 70 °C
Dimensioner	6 x 17,5 mm
USB2-gränssnitt ⑧ ⑫	2
Installationsläge	Rail DIN
Funktionshöjd	< 2000 m
Miljöklass	2
Impulsspänning	4 kV
Kapslingsklass (låda) (låda under platta)	IP20 IP30
Motstånd mot stötar	IK04
Spänningskategori	III
Normer	EN 60950-1, EN 50491-3, EN 50491-5-2, IEE på 802.3, USB 2.0, KNX-handbok 2.1



Hager IoT Controller Hager IoT-styrenhet



6LE002546A

TJA560



NO

TJA560 er en gateway mellom KNX produktene og andre tilkoblede produkter fra andre leverandører.

Produktet koples til:

- både KNX-bussen via koplingen ⑪ ;
- og det lokale IP-nettverket via en av de to Ethernet-portene ⑬ eller ⑭ .

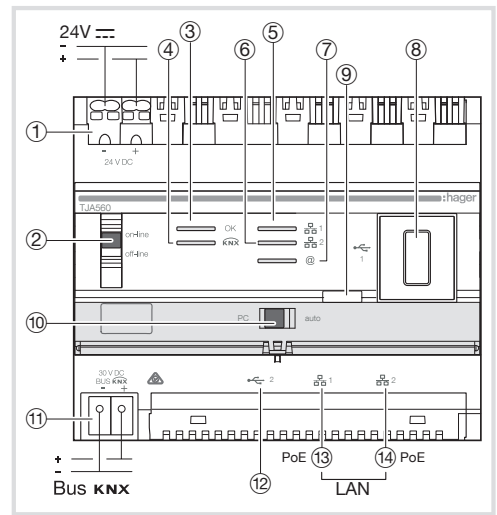
Produktet er utstyrt med en konfigurasjonsprogramvare for å knytte sammen KNX Easy produktene og de tilkoblede produktene. Denne programvaren fungerer sammen med de nettleserne som er installert på nettbrett, smarttelefoner og PCer.

Kompatibilitet med operativsystemer: iOS 8, Android 4.4, Windows 8.1

Kompatibilitet med nettlelere: IE11, Chrome, Firefox.

Installasjon

Installer TJA560 fortrinnsvis i installasjonens VDI-boks.



I det tilfellet installasjonen ikke har noen VDI-boks, sørg for å respektere skillet mellom sterkstrøm / svakstrøm.

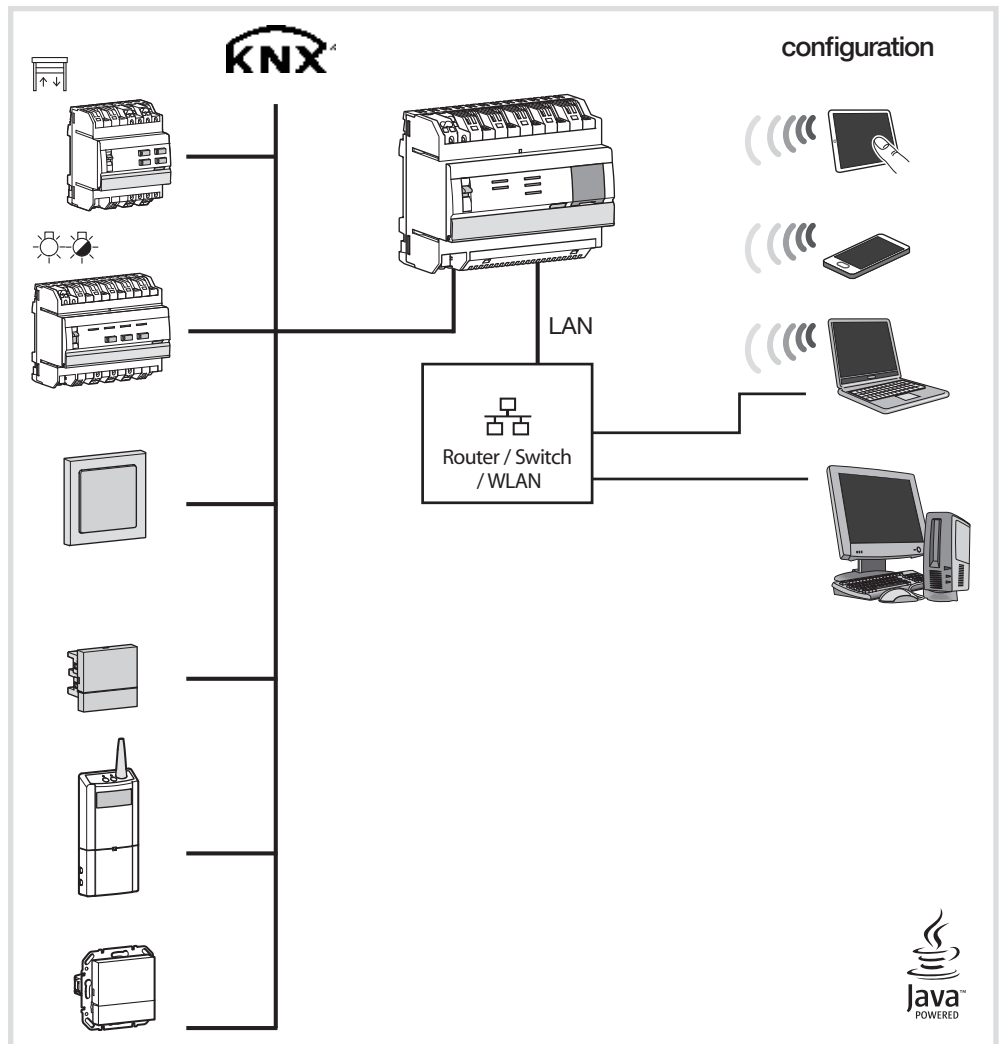
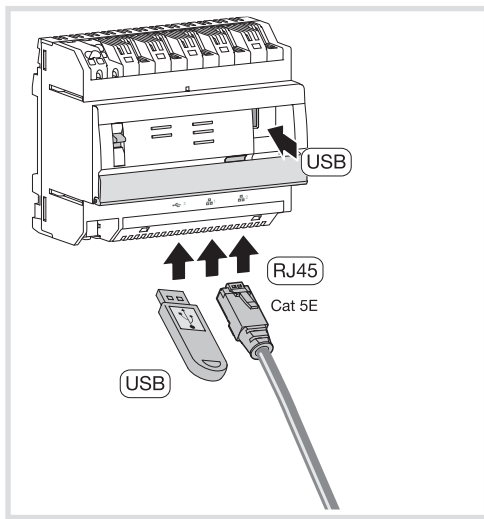


Apparatet skal kun installeres av en elektriker i overensstemmelse med gjeldende installasjonsstandarder i landet.
Denne modulen må ikke installeres på utsiden av bygningen.

Switcher		Ethernet-portenes atferd			
⑩	②	Ethernet-port 1	Ethernet-port 2	Status IP-nettverk	Status KNX-buss
Auto	on-line	Det dreier seg om normal funksjonsmodus av TJA560 når det er koplet til en ekstern router. De 2 portene kan konfigureres i DHCP server eller med fast IP-adresse. <ul style="list-style-type: none"> - I DHCP-kunde (modus som standard fra fabrikk), venter TJA560 på IP-adresse fra en DHCP-server som er koplet til nettverket (routeren) . Dersom det ikke er blitt tildelt noen adresse etter 40 sekunder, tar TJA560 automatisk reserveadressen: 192.168.0.252 - I fast IP-adresse, tar TJA560 umiddelbart i betraktning de parametrene som er definert i fanen «server – Internet-konfigurasjon» i konfiguratorenns innstillingsmeny: <ul style="list-style-type: none"> • Grensesnittets IP-adresse • Under-nettverksmaske • Adresse til standard gateway Merk: Selv i tilfelle IP-adressekonflikt på nettverket (annet utstyr som allerede bruker den definerte IP-adressen), slår ikke modulen seg automatisk over på reserveadressen.		On-line	On-line
	off-line	Denne modusen er en reservemodus som de 2 portene er omskiftbare i. De blir altså konfigurert automatisk i DHCP-kunde. <ul style="list-style-type: none"> - Dersom en DHCP-server ikke har tildelt noen IP-adresse etter 40 sekunder, tar TJA560 automatisk reserveadressen 192.168.0.252 		Off-line	Off-line
PC	on-line	Skal brukes når en PC er koplet direkte på TJA560. Denne modusen aktiverer DHCP-serveren som er integrert i modulen. De 2 portene er omskiftbare og konfigurert med følgende parametre: <ul style="list-style-type: none"> - Grensesnittets IP-adresse: 192.168.0.252 - Under-nettmaske: 255.255.255.0 - Adresse til standard gateway: 192.168.0.1 		On-line	On-line
	off-line	Denne modusen er en reservemodus. De 2 portene er konfigurert som DHCP-kunde. <ul style="list-style-type: none"> - Dersom en DHCP-server ikke har tildelt noen IP-adresse etter 40 sekunder, tar det virtuelle grensesnittet til TJA560-modulen automatisk reserveadressen 192.168.0.252 		Off-line	Off-line

LEDenes betydning

LED-funksjon	LED-ref.	Status	Beskrivelse
Power	③	Avslått	Produkt får ikke strømtilførsel
		Blinker grønt	Produkt i startfase
		Lyser grønt	Produkt startet
		Blinker rødt	Produkt får strømtilførsel fra driftsreserven (Maks. 10 sek.)
		Lyser rødt	Feil ved lasting av operativsystemet
KNX	④	Avslått	Produkt får strømtilførsel fra driftsreserven (Maks. 10 sek.)
		Blinker grønt	Koplet til KNX-bussen – trafics bus
		Lyser grønt	Koplet til KNX-bussen – ikke trafics bus
		Lyser rødt	Ingen kopling til KNX-bussen
Ethernet 1 og 2	⑤ og ⑥	Avslått	Ikke noe nettverk (eller drift på driftsreserve)
		Blinker grønt	Ingen DHCP-server detektert, drift på reserve-IP-adresse
		Lyser grønt	Nettverk detektert og IP-adresse tildelt
		Blinker rødt	IP-adressekonflikt
		Lyser rødt	Venter på tildeling av IP-adresse
Portal	⑦	Avslått	Ingen kopling til Hager-portalen
		Blinker grønt	Forsøk på kopling til Hager-portalen
		Lyser grønt	Kopling til Hager-portalen opprettet
		Lyser rødt	Hager-portalen er ikke tilgjengelig eller tilkopling avslått
Spenning tilstede på buss	⑨	Lyser rødt	Sjekk spenningen på bussen ved å trykke kort på trykknapp ⑨. Lysende rød LED angir at KNX-bussen er tilstede.



Tekniske spesifikasjoner

Tilførsel til KNX	KNX bus SELV 30V $\overline{\text{---}}$
Meget lav ekstern sikkerhetsspenning	24V $\overline{\text{---}}$ via tilførselen SELV hager TGA200 eller TXA114 eller via PoE
Forbruk på bussen	10mA maks - 30V $\overline{\text{---}}$
Forbruk på hjelpespenningen	200mA maks - 24V $\overline{\text{---}}$
Typisk Forbruk / Hvile på KNX-buss	8mA
Typisk Forbruk / Hvile på 24V Ethernet og ikke tilkoplest USB	100mA
Maksimal dissipasjon (24V-utgang)	5W
Forbruk PoE-tilførsel	50mA
Ethernet nettverkskommunikasjon	2x 100/1000 BaseT
Bussforbindelse (11)	0,6 - 0,8mm ²
Strømtilførselskontakt (1)	0,75 - 2,5mm ²
Kontakt til Ethernet-nett / IP-kontakt (13) (14)	2xRJ45
Driftstemperatur	0°C \rightarrow + 45°C
Lagringstemperatur	- 20°C \rightarrow + 70°C
Dimensjoner	6x17,5mm
USB2 grensesnitt (8) (12)	2
Installasjonsmodus	Rail DIN
Driftshøyde	< 2000m
Forurensningsgrad	2
Overspenningsvern	4kV
Beskyttelsesklasse (boks) (boks under deksel)	IP20 IP30
Overspenningsmotstand	IK04
Overspenningskategori	III
Standarder	EN 60950-1, EN 50491-3, EN 50491-5-2, IEE 802.3 at, USB 2.0, Håndbok KNX 2.1