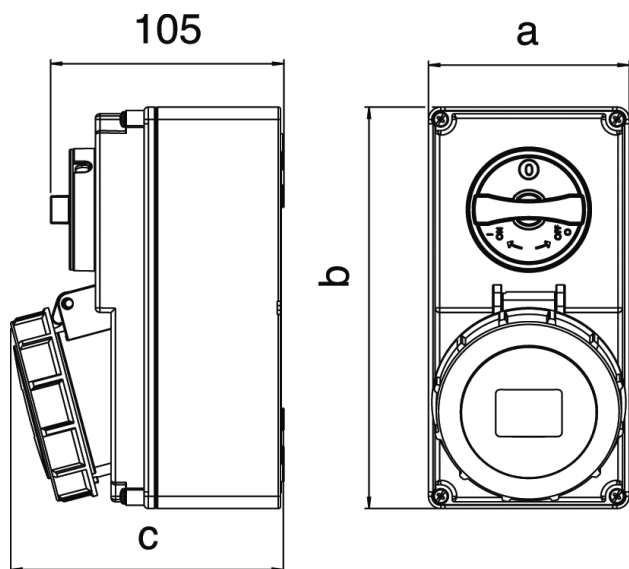


## Måttuppgift för

Containerdon uttagslåda



|         |       |
|---------|-------|
| $I_n$   | 32A   |
| Poltal  | 3     |
| a       | 90    |
| b       | 180   |
| c       | 125   |
| M       |       |
| Vikt kg | 0,712 |

