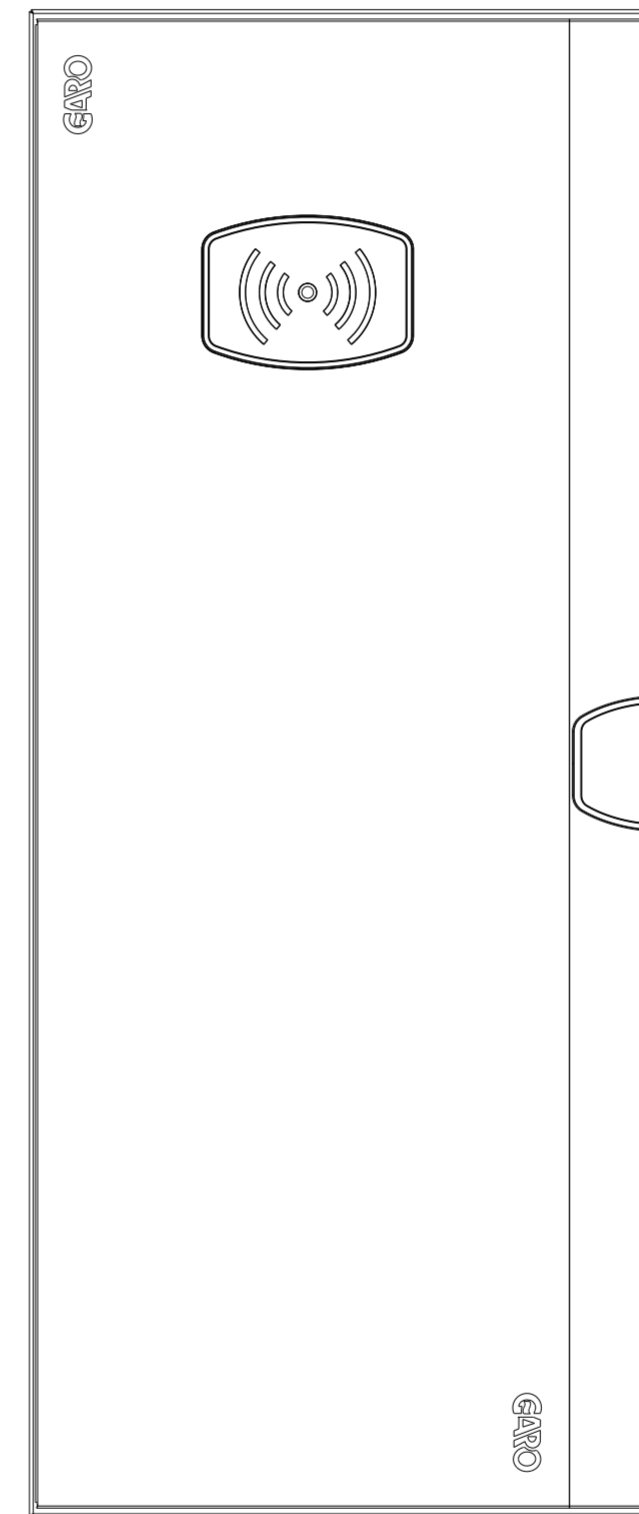
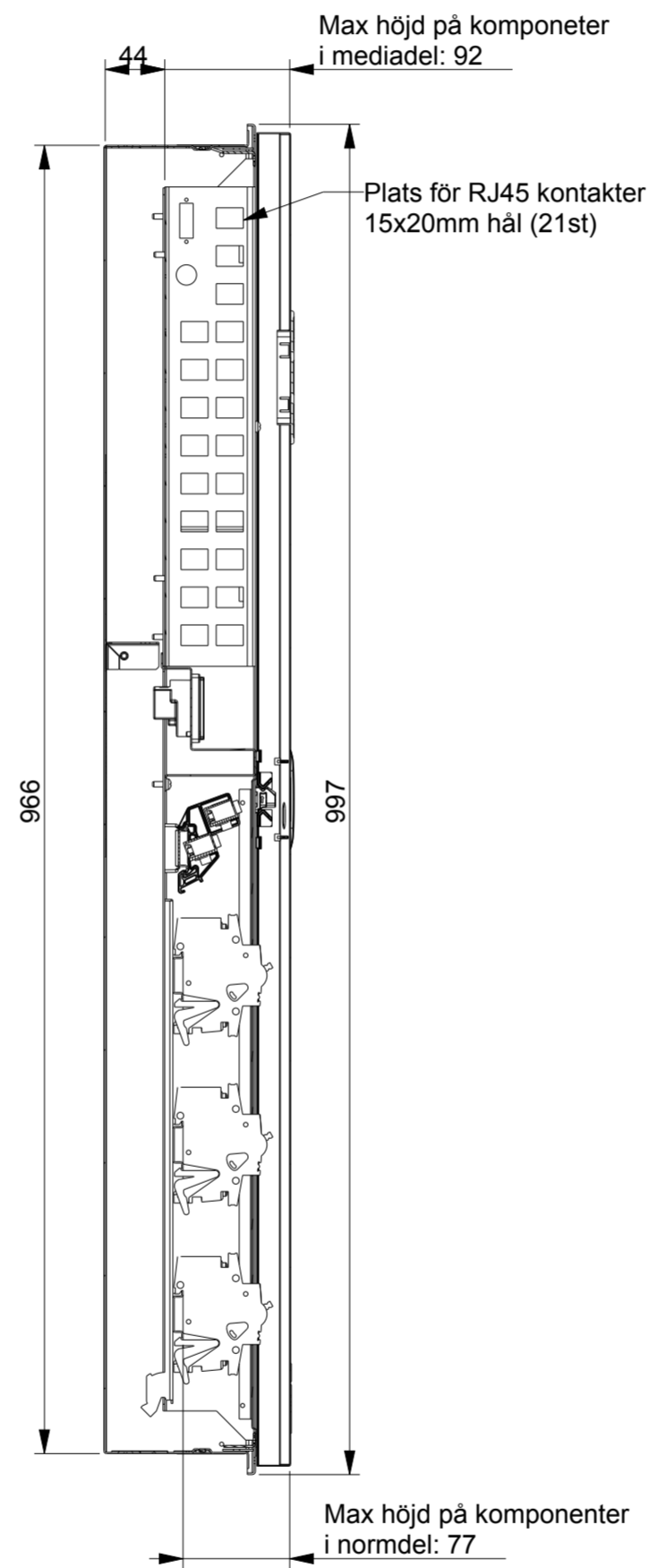
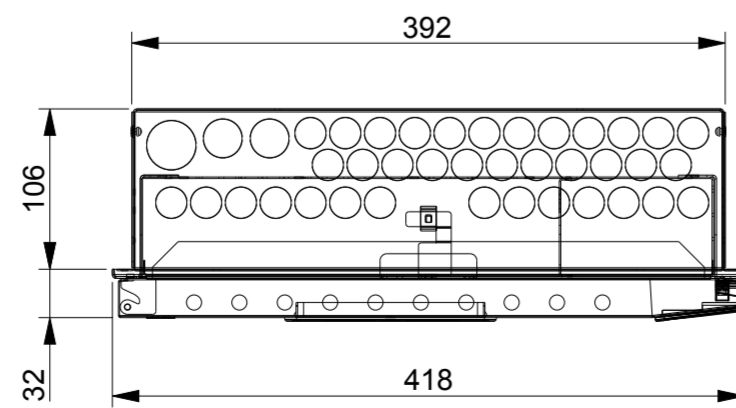
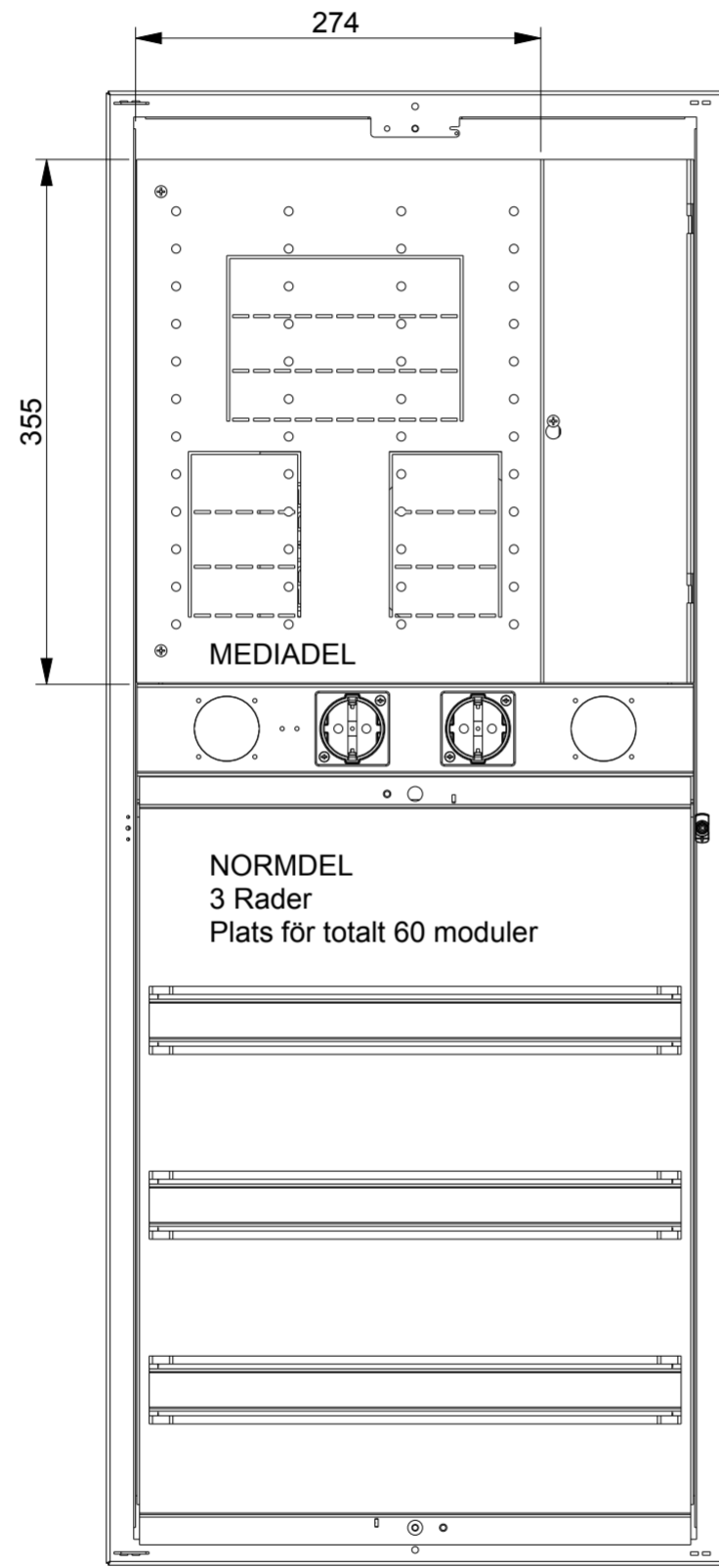
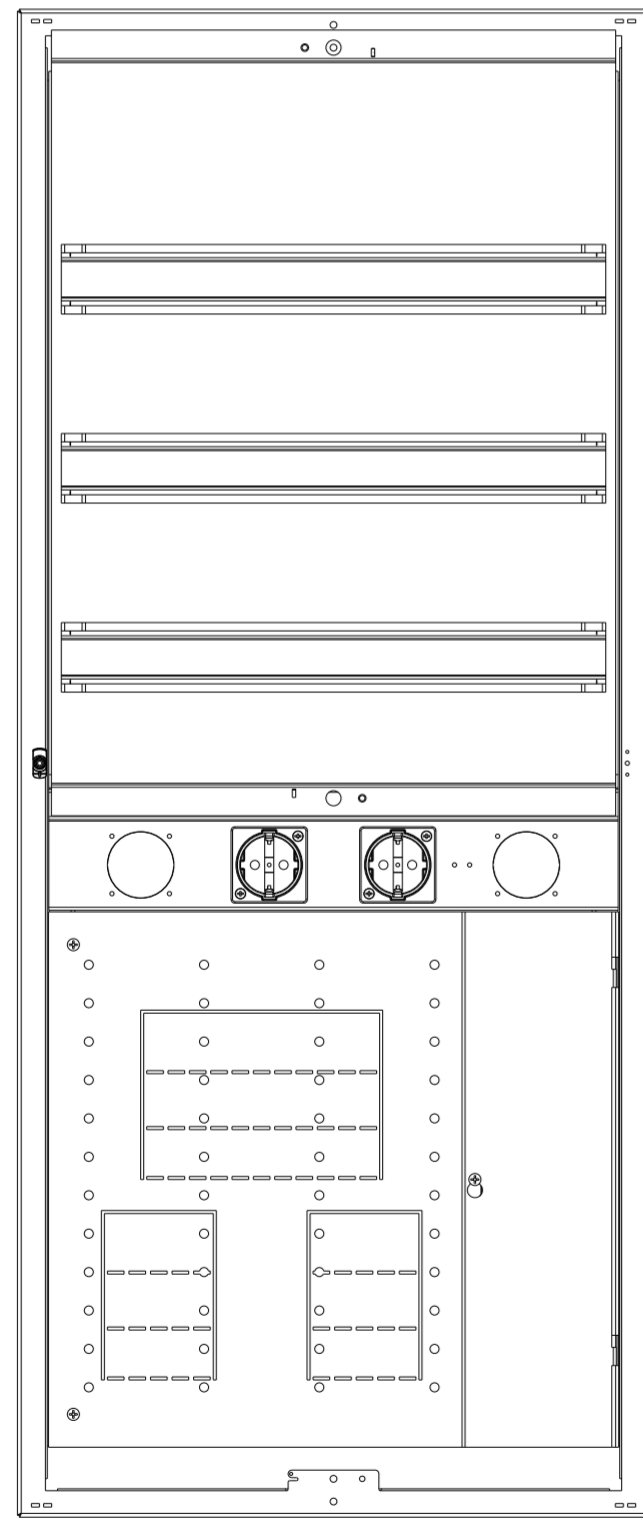


OM NÅGOT ÄR OKLART  
FRÅGA

KMNN 120-6



Den här handlingen är ett tekniskt dokument som inte ska användas som grund för konstruktion eller annan verksamhet utan tillstånd från tillverkaren. Överträdelse härav beivras med stöd av gällande lag.

Nr	Ändr.	Datum	Sign
----	-------	-------	------

Det	Benämning		Material	Dim	Anm
Konstr.	Datum	Kontr.	Ytbeh.	Skala	Typ
Tolerans där annat ej anges:				1:5	A2
SS-ISO 2768-mK					Ritn.nr.