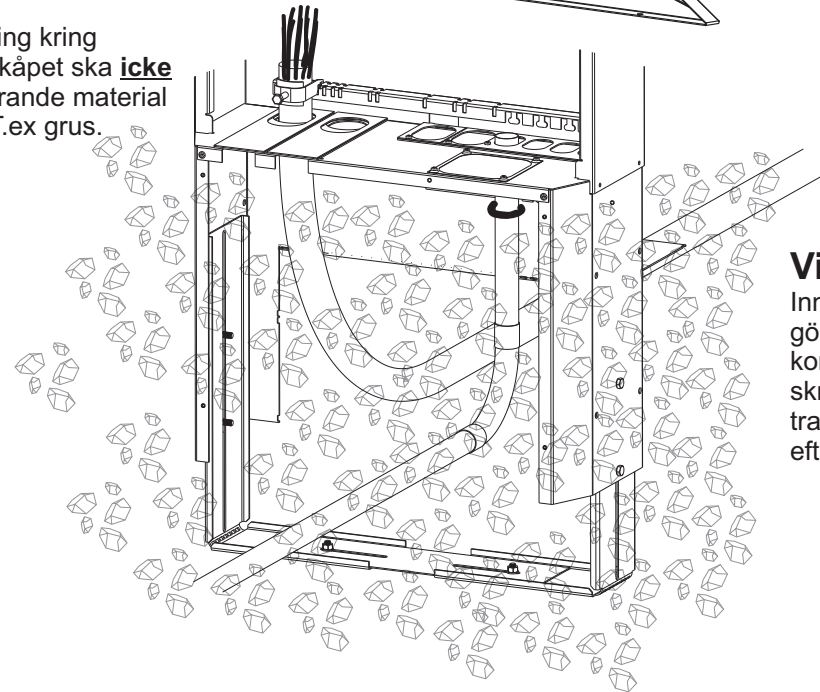
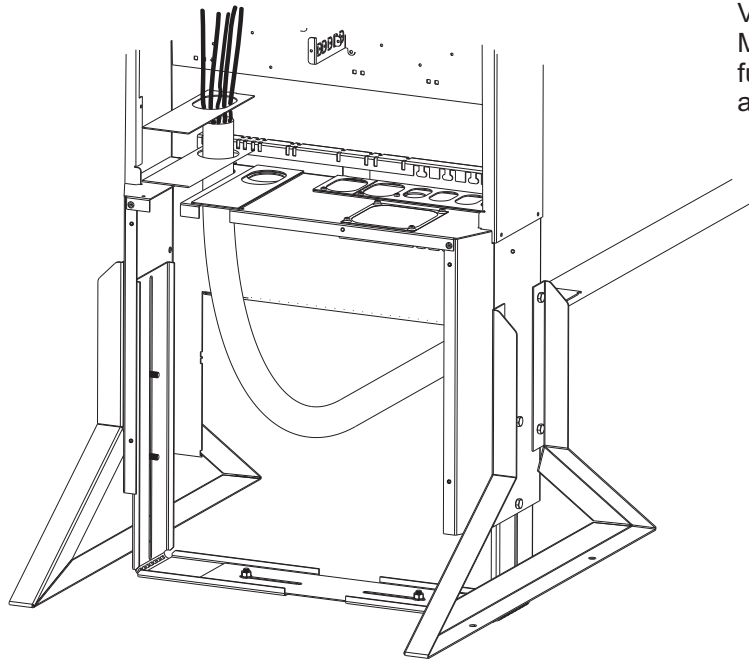


Vid återfyllning kring
Markmätarskåpet ska **icke**
fuktabsorberande material
användas. T.ex grus.

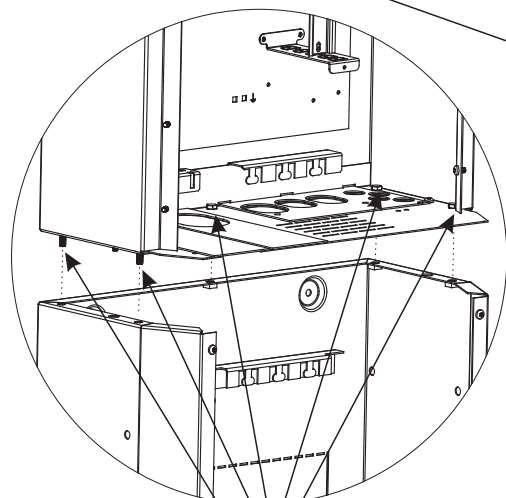
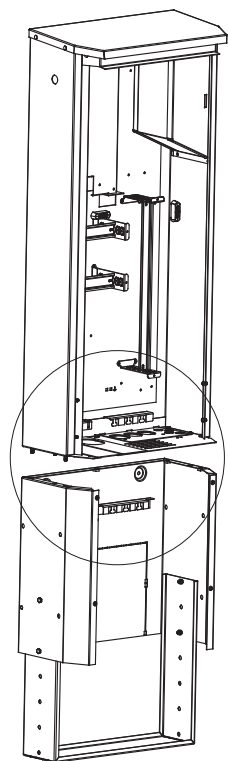
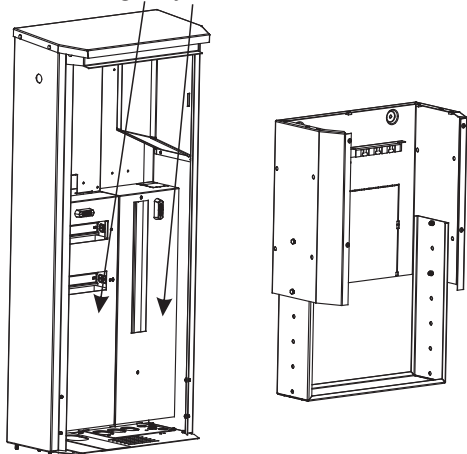


Viktigt!

Innan spänningssättning
göres av denna central bör
kontroll ske så att inga
skruvförband lossnat under
transporten och eventuell
efterdragning göras.

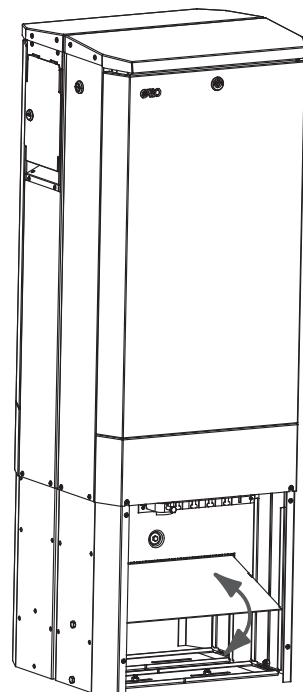
Montering mark- överdel.

Demontera frontplåtarna från båda delarna och beröringsskydden i överdelen

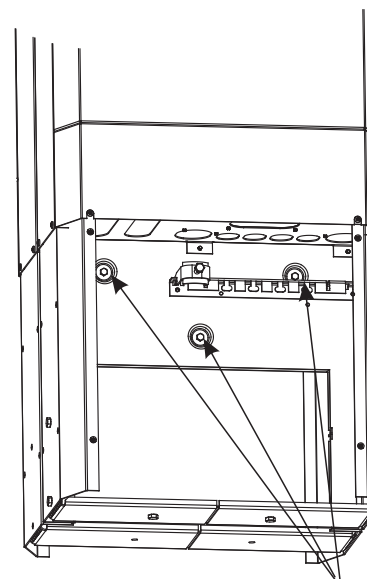


Skruva ihop över- och markdel med de medföljande 5 bultarna.

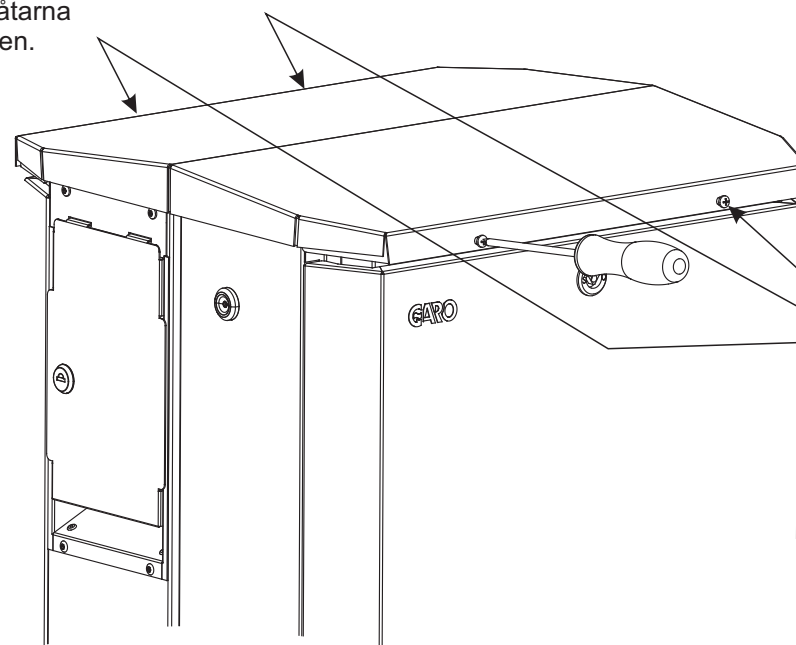
Markmätarskåp monterade rygg mot rygg.



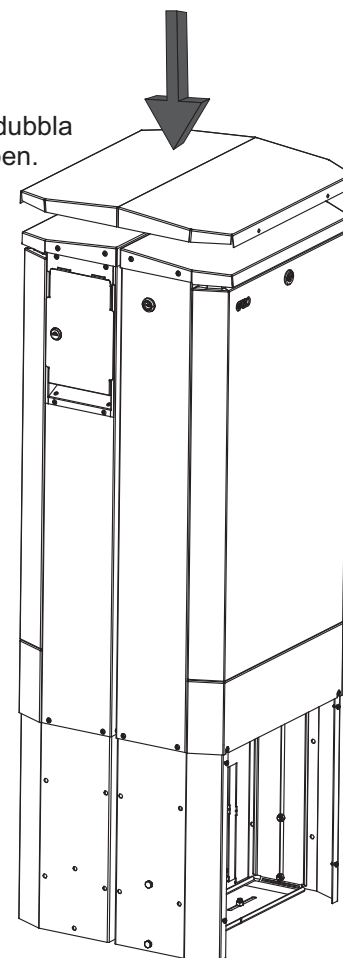
Bryt loss de båda plåtarna i markdelen av skåpen.



Skruva ihop skåpen med 3st M6S M6x16, bricka M6 och mutter M6.



Montera det dubbla taket på skåpen.



Fäst locket med 4st borrande skruv.