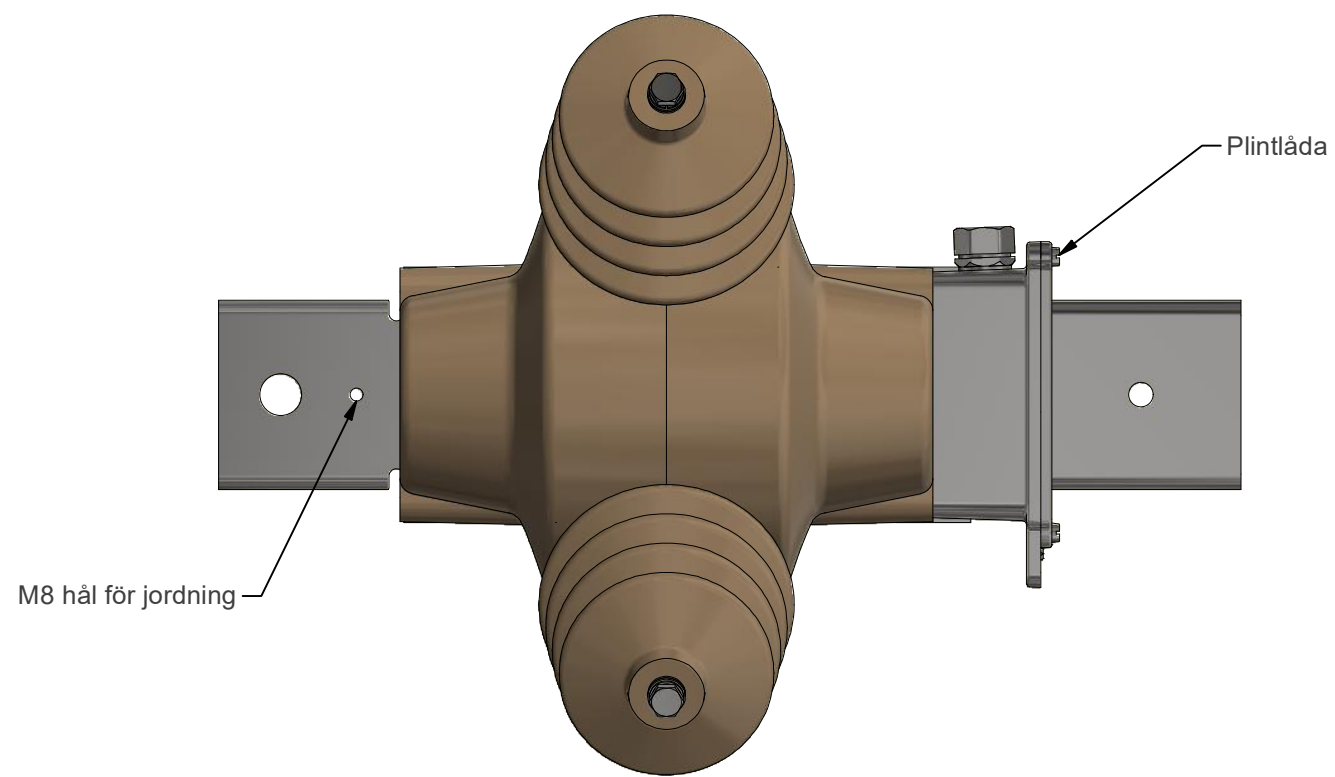


Röd och blå färg i schemat är invändig koppling.

**VIKTIGT:**  
Terminal "1a" kopplas inte till jord.  
Det skapar en kortslutning och skadar transformatorn.


Säkring ansluts till terminal "1a"

All metall jordas genom plintlådan på sekundärsidan



**Toleranser/Tolerances**  
ISO 2768-v (mycket grov/very coarse)  
Om inget annat anges/  
If nothing else stated

© AB GEVEA  
Box 12043  
60012 Norrköping  
SWEDEN  
Tel. +46 11 184800  
WWW.GEVEA.COM

Project:			
Datum/Date	Vikt/Weight		
2020-03-24	36,00 kg		
Konstruerad av/Designed by		DNTSM	
gevpetack		Installation och kopplingschema	
		Ritnings Nr/Drawing Nr	
		DNTSM-24	
		Skala/Scale	Version/Revision
		1 : 4	A