

FRICO

TAP16R



- EN MANUAL
- SE MANUAL
- NO BRUKSANVISNING
- FI KÄYTTÖOHJE
- FR MANUEL
- DE BETRIEBSANLEITUNG
- NL HANDMATIG
- IT MANUALE
- ES MANUAL DE INSTRUCCIONES
- PL INSTRUKCJA
- RU РУКОВОДСТВО ДЛЯ

Allmänna anvisningar

Läs noga igenom denna bruksanvisning före installation och användning. Spara manualen för framtida bruk. Produkten får endast användas till det som framgår av denna montage- och bruksanvisning. Garantin gäller endast om anvisningen har följts och produkten använts såsom är beskrivet.



Viktigt Systemet är en starkströmsanläggning och skall därför installeras enligt gällande föreskrifter och under överinseende av auktoriserad elinstallatör.

Detta är TAP16R	30
I förpackningen	31
Installera TAP16R	32
Komma igång	34
Så fungerar TAP16R	35
Displayens symboler	42
Så ställer du in TAP16R	43
Energisparprogram	47
Felsökning	52
Teknisk data	53

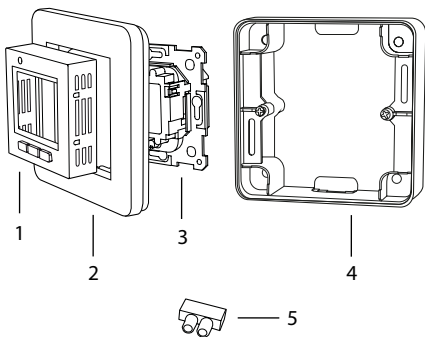
Detta är TAP16R

TAP16R är en mikroprocessorstyrd termostat med LCD-display. Displayen är bakgrundsbelyst och lyser 30 sekunder efter senaste knapptryckningen. Fronten är försedd med en lysdiod och tre manöverknappar.

Det finns ett antal temperatursänkingsprogram att välja mellan för energismart uppvärmning. Dessutom finns möjlighet att anpassa programmeringen helt efter ditt eget värmebehov. Den adaptiva funktionen innebär att termostaten samlar in data från start och utifrån dessa beräknar när den ska slå på.

Temperaturreglering sker med hjälp av en algoritm som använder fuzzy-teknik. Denna teknik minskar temperatursvängningarna och ger därmed en jämnare temperatur och en lägre energiförbrukning.

I förpackningen



-
1. Front till Schnieder Exxact (RAL 9003)
 2. Ram
 3. Termostat
 4. Förhöjningsram
 5. Kopplingsklämma
- Manual
Snabbguide

Installera TAP16R

Viktigt TAP16R får *inte* placeras så den utsätts för följande:

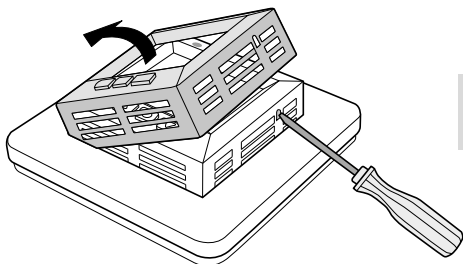
- direkt solljus och luftdrag.
- stora temperaturväxlingar eller hög luftfuktighet (IP21).

Alla inkommande rör till apparatdosan måste tätas så att lufttemperaturgivaren inte kan påverkas av drag.

Installation

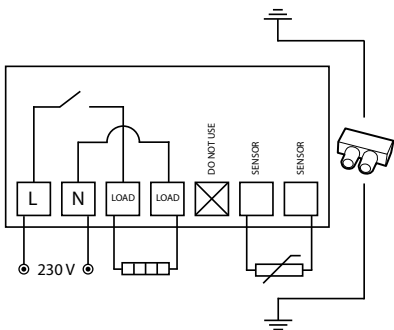
Montera TAP16R i standardapparatdosa 65 mm alternativt i medföljande förhöjningsram.

1. Se till att dosan ligger i nivå med väggen.
2. Lyft av front och ram genom att trycka in spärrhaken på höger sida med mejsel eller liknande, som på bilden.
3. Anslut el, anslutningsspänning 230 VAC. Skyddsledare ansluts med en kopplingsklämma i dosan. Se kopplingschema till höger.



4. För in termostaten i apparatdosan och skruva fast med befintliga skruvar.
5. Montera ram och front.
6. Om termostaten monteras i flerfacksram måste de invändiga hörnen i flerfacksramen avlägsnas.

Extern givare (NTC 10 kΩ) finns som tillbehör.

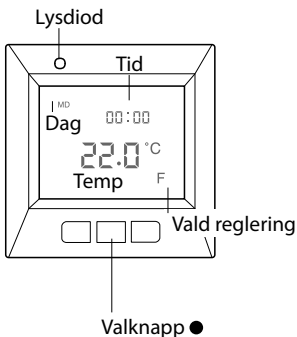


Komma igång

Det finns en snabbguide för att du lätt ska komma igång med TAP16R. Den medföljer i förpackningen. Där beskrivs de viktigaste funktionerna och inställningarna.

Så fungerar TAP16R

Här beskrivs allt du behöver veta om hur TAP16R fungerar. För att lära dig hur du gör inställningar efter dina egna behov, läs avsnittet *Så ställer du in TAP16R*.



Display

Du tändar LCD-displayens belysning genom att trycka på valfri knapp. Displayen lyser i 30 sek efter senaste knapptryckning.

När TAP16R startas första gången visar displayen fabriksinställningarna

som på bilden. Hur du gör personliga inställningar beskrivs i avsnittet *Så ställer du in TAP16R*.

En förklaring till displayens symboler finns i avsnittet *Symboler*.

Använda knapparna

Knapparna används till att höja och sänka temperaturen, och navigera i menyerna.

Du når menyerna genom ett tryck på valknappen ●. Använd pilarna för att bläddra fram till ett menyalternativ och bekräfta sedan med ● för att välja det. Menysystemet är rullande, alltså kommer du runt i alla undermenyer oavsett vilket håll du bläddrar åt.

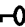
Om du vill gå ur en meny, bläddra tills displayen visar END. Tryck sedan på valknappen ●. Du kan också vänta i 30 sek så avslutas menyn automatiskt. Hur du hittar i menyerna beskrivs i avsnittet *Så ställer du in TAP16R*.



Sätta på och stänga av TAP16R

För att nå stand by-läge, håll in valknappen ● i 4 sekunder. Återgå till normalläge genom att återigen hålla in ● i 4 sekunder.

I stand by-läge regleras inte värmen. Klockan går som vanligt och inprogrammerade tider och temperaturer finns kvar i minnet.

Lås knappsatsen


För att undvika att någon kommer åt knapparna av misstag, kan knappsatsen avaktiveras. Detta visas med låssymbolen  i displayen.

Tryck  och bläddra fram till LOCK. Bekräfta med  för att låsa.

Lås upp genom att hålla båda pilarna intryckta tills nyckelsymbolen försvunnit.

Temperatur

Visning av faktisk temperatur (ärvärde)

Lås först knappsatsen. Tryck . Belysningen tänds och aktuell temperatur i rummet (R) visas med små siffror ovanför den önskade temperaturen. Om extern givare används visas istället dess aktuella temperatur (F).

Temperaturen visas i 30 sek efter senaste knapptryckningen.

Tid och datum

Tid kan visas i 12- eller 24-timmarsformat. Rätt veckodag räknas fram automatiskt. Kalendern ställer om vid skottår och anpassar sig till sommar-/vintertid. Läs hur du ställer in rätt tid och datum i avsnittet *Så ställer du in TAP16R/Tid och datum*.

Adaptiv funktion

TAP16R har en funktion som räknar ut när uppvärmningen ska starta för att ge rätt temperatur vid rätt tid. Den är aktiverad vid leverans, men kan stängas av:

Tryck ● och bläddra fram till SET. Välj med ●. Bläddra fram till AF, välj med ●. Bläddra mellan ON/OFF, bekräfta sedan med ●.

Ventilationsläge

Om rumstemperaturen sjunker mer än 3 °C under en minut, t.ex. vid vädring, aktiveras ventilationsläget. Då slutar TAP16R att värma under 15 minuter för att sedan återgå till normalläge. Funktionen är alltid aktiv.

Fördröjning mellan från- och tillslag

För att undvika onödigt slitage på inre komponenter och förlänga termostatens livslängd, finns en inbyggd fördröjning. Om du höjer önskad temperatur så att termostaten slår till, och sedan sänker kort därefter, tar det 30 sek innan den slår från igen.

Inkopplingstid

Termostaten kan visa inkopplingstid i procent för de senaste 24 timmarna och 7/30/365 dygnet.

Tryck ● och bläddra fram till UTIL. Tryck ● för att välja. Displayen visar nu inkopplingstiden i procent för de senaste 24 timmarna. Du kan sedan bläddra mellan inkopplingstiden i procent för de senaste 7/30/365 dygnet.

Lysdiod

Med hjälp av dioden kan du se den aktuella statusen för TAP16R.

Grönt ljus – termostaten är på och värmen är avslagen.

Rött ljus – termostaten är på och värmen är aktiverad.

Blinkande grönt och rött ljus – felindikering. Värmen stängs av. Termostaten visar felmeddelande tills den stängs av. Läs vidare under *Felkoder*.

Inget ljus – termostaten är avstängd eller får ingen ström.

Regleringsfunktioner

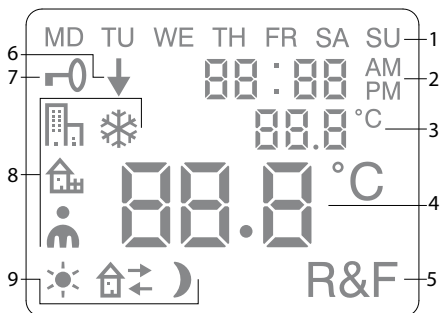
TAP16R kan reglera temperaturen på tre olika sätt. Hur du väljer funktion beskrivs i avsnittet *Så ställer du in TAP16R/Regleringsfunktioner*.

Extern givare – Om den externa givaren är inkopplad när termostaten slås på för första gången, väljs denna funktion automatiskt. Förinställt värde är 22 °C.

Rumstermostat – TAP16R har en inbyggd givare för att mäta rummets temperatur och reglera värmen. Regleringsfunktionen kan ej väljas om den externa givaren är inkopplad.

Rumsgivare och extern givare (i kombination) – Används normalt inte. Den inbyggda givaren reglerar rumstemperaturen och den externa givaren fungerar som temperaturbegränsare. Begränsningen är justerbar mellan 5 °C och 45 °C.

Displayens symboler



1. Veckodag
2. Tid och datum
3. Vald meny/Aktuell temp (*ärvärde*) °C
4. Inställd temp (*börvärde*) °C
5. Vald reglering
6. Visar att program körs
7. Låssymbol
8. Program
9. Eventfunktioner för personliga inställningar

Så ställer du in TAP16R

I detta avsnitt beskrivs hur du ställer in TAP16R. Genom att göra dessa inställningar kan du anpassa värmesystemet efter ditt eget behov.

Vill du veta mer om hur du navigerar i menyerna eller använder knappsetsen, läs avsnittet *Så fungerar TAP16R*.

Reset

Med funktionen Reset återställer du TAP16R till förvalda fabriksinställningar. Alla dina personliga inställningar raderas.

Tryck ● och bläddra fram till SET. Välj med ●. Bläddra fram till RST och välj med ●. Bläddra mellan YES/NO, bekräfta sedan med ●. YES raderar inställningarna, NO återgår till menyn.

Ljus och kontrast

Ställ in lysdiodens ljusintensitet

Tryck ● och bläddra fram till SET. Välj med ●. Bläddra fram till LEd och välj med ●.

Bläddra mellan LEd L (svagt ljus) och LEd H (starkt ljus). Bekräfta med ●.

Ställ in displaykontrast

Tryck ● och bläddra till CONT. Tryck ● för att välja. Displayen visar en siffra 1-8 beroende på nuvarande inställning. Bläddra och kontrasten regleras. Bekräfta med ● när du har hittat rätt nivå.

Tid och datum

Ställ in tid och datum

Tryck ● och bläddra fram till SET. Välj med ●. Bläddra fram till CLK och välj med ●.

Ställ först in timmar genom att bläddra fram till rätt tid och bekräfta ●. Ställ in minuter på samma sätt och bekräfta med ●.

Ställ in dag, månad och år på samma sätt. Bekräfta med ●. Rätt veckodag ställs in automatiskt.

Ställ in tidsformat

Tryck ● och bläddra fram till SET. Välj med ●. Bläddra fram till DISP och välj med ●.

Bläddra mellan 12- och 24-timmarsformat. Bekräfta med ●.

Stäng av sommar-/vintertid

Kalendern anpassar sig automatiskt till sommar-/vintertid. Funktionen kan stängas av.

Tryck ● och bläddra fram till SET. Välj med ●. Bläddra fram till S och välj med ●.

Bläddra mellan ON/OFF, bekräfta sedan med ●.

Temperatur

Ändra önskad temperatur (börvärde)

För varje tryck på uppåt- eller nedåtpil ökar eller minskar temperaturen med 0,5 °C.

Regleringsfunktioner

Dessa beskrivs utförligare i avsnittet *Så fungerar TAP16R/Regleringsfunktioner*.

Välj regleringsfunktion

Tryck ● och bläddra fram till SET. Välj med ●. Bläddra fram till RNF och välj med ●.

Ikonen för den aktuella funktionen (R, F eller R&F) blinkar. Bläddra mellan de olika alternativen, bekräfta med ●.

Viktigt R går ej att välja om extern givare är ansluten.

Justering temperaturbegränsningen för rumsgivare och extern givare (i kombination) (R&F)

Tryck ● och bläddra fram till SET. Välj med ●. Bläddra fram till OH och välj med ●.

Inställd temperatur blinkar nu på displayen. Bläddra fram önskad temperatur, bekräfta med ●.





Energisparprogram

Ett smart sätt att spara energi är att anpassa uppvärmningen till ditt faktiska behov under dygnet och t. ex. sänka temperaturen när ingen är hemma. Det finns fyra programalternativ för temperatursänkning i TAP16R: två förinställda program för hem- resp. kontorsmiljö, ett program som anpassas helt efter personliga inställningar samt ett frostskyddsprogram.

Du behöver inte ta hänsyn till uppvärmningstiden när du programmerar eftersom TAP16R har en adaptiv funktion som tar hänsyn till det automatiskt. Läs mer i avsnittet *Så fungerar TAP16R/Adaptiv funktion*.

Starta ett program

Tryck ● och bläddra fram till PROG. Välj med ●.

Ikonerna , , ,  visas. Den aktuella programikonen blinkar. Om ingen av ikonerna blinkar är inget program valt. Bläddra mellan ikonerna. Välj med ● och programmet startar.

När ett program körs visas programikonen tillsammans med ↓.

Stoppa ett program

Tryck ● och bläddra fram till PROG. Välj med ●.

Den aktuella programikonen blinkar. Bläddra tills ingen av ikonerna blinkar, bekräfta med ●.

Viktigt Detta raderar inte inställningarna, utan startar/stoppar bara programmet.

Olika programalternativ

De två förinställda programmen är anpassade för de flesta hem- resp kontorsmiljöer.

Program för hemmiljö

Temperaturen sänks automatiskt med 5 °C under följande tider:

Mån – Fre kl 08:30 – 15:00

Mån – Sön kl 23:00 – 05:00

Program för kontorsmiljö

Temperaturen sänks automatiskt med 5 °C hela tiden utom:

Mån – Fre kl 06:00 – 18:00

Personliga inställningar

Skräddarsydd uppvärmningen genom att själv programmera termostaten.

Du kan då ställa in fyra event varje dag; *vakna* ☀️ *borta* 🏠➔ *hemma* 🏠← och *natt* 🌙. Vid programmeringen anger du önskat klockslag och temperatur vid varje event.

Förinställt är att programmet gäller alla dagar, men du kan även programmera varje dag unikt.

Tryck ● och bläddra fram till SET. Välj med ●. Bläddra fram till 4E, välj med ●. Nu visas ^{MD TU WE TH FR SA SU}. Tryck ●.

Vakna ☀️ visas tillsammans med aktuell tid och temperatur.

Tiden blinkar. Bläddra fram till den tid då du vill att eventet *vakna* ska inträffa. Ställ först in timmar, bekräfta med ●, sedan minuter, bekräfta med ●.

Bläddra fram till den önskade temperaturen för *vakna*. Bekräfta med ●.

Borta 🏠➔ visas. Repetera stegen ovan för att ställa tid och temperatur.

Hemma 🏠← visas. Repetera stegen ovan för att ställa tid och temperatur.

Natt 🌙 visas. Repetera stegen ovan för att ställa tid och temperatur.

Är någon av veckans dagar avvikande, gör så här:

Tryck ● och bläddra fram till SET. Välj med ●. Bläddra fram till 4E, välj med ●. Nu visas ^{MD TU WE TH FR SA SU}. Bläddra fram till avvikande dag. Bekräfta med ●.

Programmera dygnets fyra event enligt instruktionen för *personliga inställningar*. Finns det ytterligare avvikande dagar upprepa ovanstående.

Viktigt Under tiden som programmet är aktivt är det fortfarande möjligt att ändra den önskade temperaturen (börvärdet). Vid nästa programmerade event återgår termostaten till den programmerade temperaturen.

Frostskyddsprogram ❄

Programmet är lämpligt när man vill skydda mot köldskador i lokaler som står tomma eller oanvända längre perioder, som sommarhus och lager, eller vid längre frånvaro från den vanliga bostaden. Du ställer in ett önskat värde (börvärde) och termostaten reglerar temperaturen efter detta. De vanliga inställningarna ligger kvar i minnet och termostaten återgår till detta när frostskyddsprogrammet avaktiveras.

Temperatur kan ställas in mellan 5 °C och 15 °C, fabriksinställningen är 10 °C.

Tryck ● och bläddra fram till SET. Välj med ●. Bläddra fram till FP, välj med ●.

Den inställda temperaturen blinkar, bläddra fram till önskad temperatur och bekräfta med ●.

Felsökning

Viktigt Värmesystemet är en starkströmsanläggning och därför ska eventuella fel åtgärdas av auktoriserad elinstallatör.

Felkoder

När ett fel uppstår, stänger TAP16R av värmen. Lysdioden blinkar växelvis rött och grönt. LCD-displayen visar en blinkande felkod, displayen visar enligt nedan:

Error 1: Kortslutning rumssensor.

Error 2: Avbrott rumssensor.

Error 3: Kortslutning extern givare.

Error 4: Avbrott extern givare.

Testvärden för extern givare

Vid kontrollmätning av extern givare gäller följande värden.

Temperatur	Motstånd
10 °C	18,0 kΩ
15 °C	14,7 kΩ
20 °C	12,1 kΩ
25 °C	10,0 kΩ
30 °C	8,3 kΩ

Teknisk data

Spänning	230 VAC-50 Hz
Temperaturområde	5-37 °C
Temp.begränsare	5-45 °C
Brytförmåga	3680 W/16 A/230 VAC
Huvudströmställare	1-polig
Anslutningskabel	max 2,5 mm ²
Belastning	cos φ = 1
Kopplingsdifferens	±0,3 °C
Kapslingsklass	IP21
Gångreserv	36 h
Maxlängd givarkabel	50 m, 2x1,5mm ²

Anpassad för Schneider Exxact.

Godkännande: CE S

Uppfyller RoHS och WEEE-direktivet.

Main office

Frico AB

Tel +46 31 336 86 00

Box 102

SE-433 22 Partille

mailbox@frico.se

Sweden

www.frico.se

For latest updated information and
information about your local
contact: www.frico.se



Art.nr. 92790, 2017-09-01