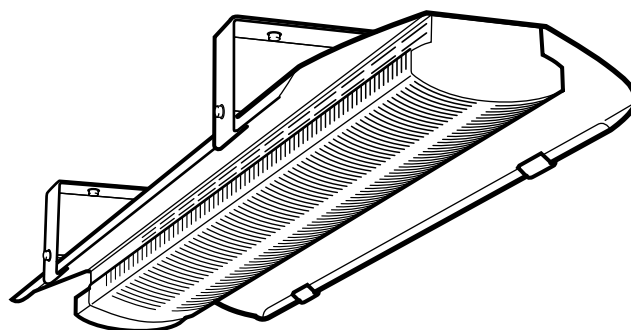
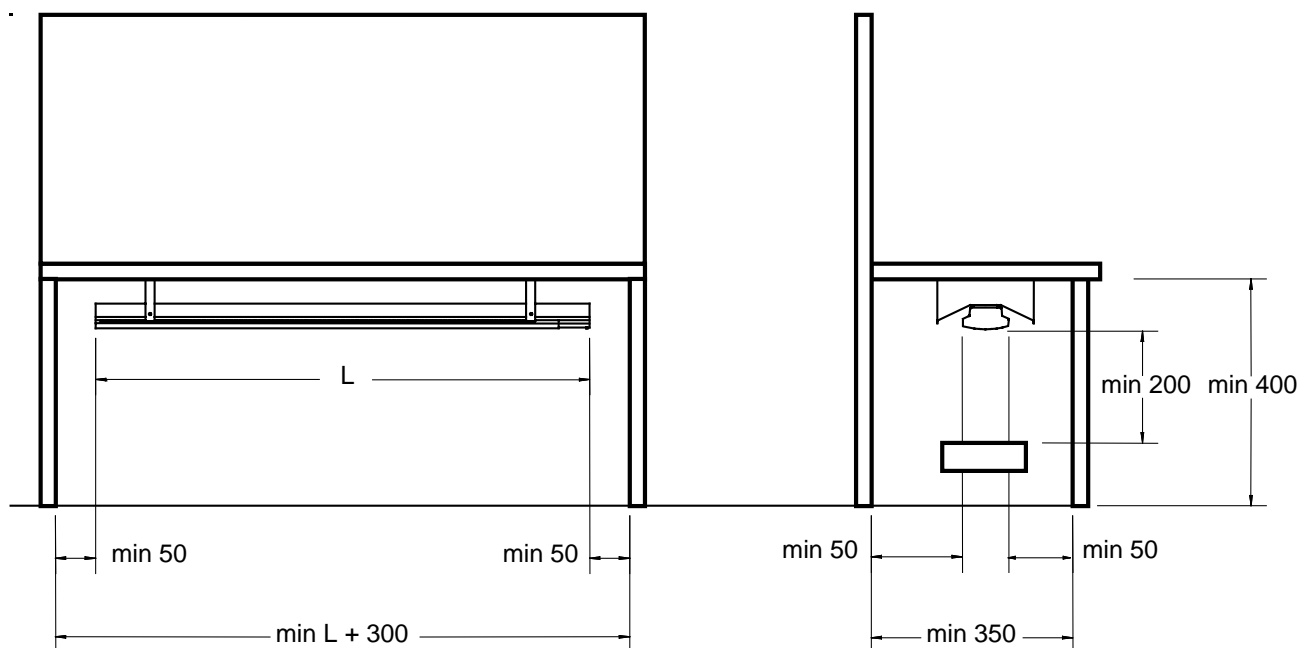


Original instructions

Bänkvärmare / Bench heater SH/ Обогреватель скамеек SH



Bänkvärmare / Bench heater SH / Обогреватель скамеек SH



	L [mm]
SH17521	700
SH17531	700
SH25021	1000
SH25031	1000
SH37521	1500
SH37531	1500

Tekniska data / Technical data

Typ Type	E-nr	Effekt Output [W]	Spänning Voltage [V]	Ström Amperage [A]	LxHxB LxHxW [mm]	Vikt Weight [kg]
SH17521	85 734 02	175	230V~	0.8	700x110x200	1.4
SH17531	85 734 03	175	400V~	0.4	700x110x200	1.4
SH25021	85 734 04	250	230V~	1.1	1000x110x200	1.9
SH25031	85 734 05	250	400V~	0.6	1000x110x200	1.9
SH37521	85 734 06	375	230V~	1.6	1500x110x200	2.9
SH37531	85 734 07	375	400V~	0.9	1500x110x200	2.9

Технические параметры

Модель	Мощность [кВт]	Напряжение [В]	Ток [А]	Длина x Ширина x Высота [mm]	Вес [кг]
SH17521	175	230В~	0.8	700x110x200	1.4
SH17531	175	400В~	0.4	700x110x200	1.4
SH25021	250	230В~	1.1	1000x110x200	1.9
SH25031	250	400В~	0.6	1000x110x200	1.9
SH37521	375	230В~	1.6	1500x110x200	2.9
SH37531	375	400В~	0.9	1500x110x200	2.9

Montage- och bruksanvisning

Användningsområde

Bänkvärmarna är avsedda för fast montage under bänkar i kyrkor, väntrum eller liknande. De värmer snabbt upp ytan under, framför och bakom bänkarna, även sittytan på bänkarna värms.

Värmarna har kapslingklass normaltätt utförande, IP 20 för användning i torra rum och är CE-märkta.

Montering

Värmarna skall monteras horisontellt och hängas upp med hjälp av medföljande upphängningskonsoler som skruvas fast under bänken. Konsolernas fästhål har en diameter på 6 mm och c-c avstånd 90 mm. Själva värmaren hängs upp i konsolerna när dessa är monterade.

Efter uppsättning fixeras värmarna med hjälp av låsskruvarna som sitter monterade på konsolerna. Konsolerna kan monteras med flexibelt avstånd ifrån varandra.

OBS! Bänkvärmaren får ej vinklas eller riktas uppåt.

Elinstallation

Installationen skall utföras av behörig installatör och i enlighet med gällande bestämmelser. Anslutningen skall föregås av en allpolig brytare med min 3 mm brytavstånd. I kopplingsrummet finns en 5-polig plint, 5x4 mm², som ger möjlighet till vidarekoppling via två ø18 mm kabelgenomföringar (monterade vid leverans).

Anslutning 230V~:

Inkoppling av värmelement görs på plint L1 och N. L2 och L3 används endast för vidarekoppling.

Anslutning 400V~:

Inkoppling av värmelement görs på plint L1 och L2. L3 och N används endast för vidarekoppling.

Skötsel

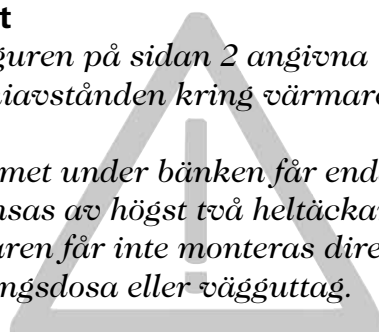
I alla elektriska värmeapparater kan mindre knäppningar förekomma på grund av rörelser när materialet utvidgar och drar ihop sig vid temperaturändringar.

Överhettning

OBS! Apparaten får ej övertäckas helt eller delvis med kläder o dylikt material, då övertäckning av apparaten kan innebära brandfara.

Säkerhet

- De i figuren på sidan 2 angivna minimiavstånden kring värmaren måste följas.
- Utrymmet under bänken får endast begränsas av högst två heltäckande sidor.
- Värmaren får inte monteras direkt under kopplingsdosa eller vägguttag.



Main office

Frico AB
Box 102
SE-433 22 Partille
Sweden

Tel: +46 31 336 86 00
Fax: +46 31 26 28 25
mailbox@frico.se
www.frico.se

**For latest updated information and information
about your local contact: www.frico.se**