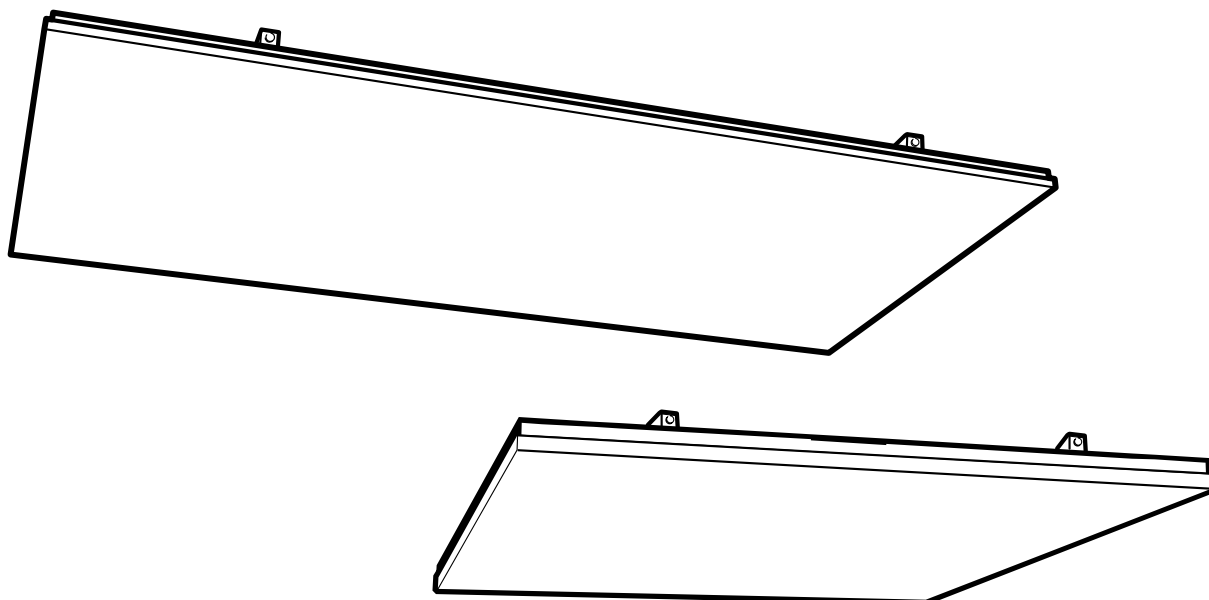


Original instructions

Thermocassette HP



SE ... 6

GB ... 8

NO ... 10

FR ... 12

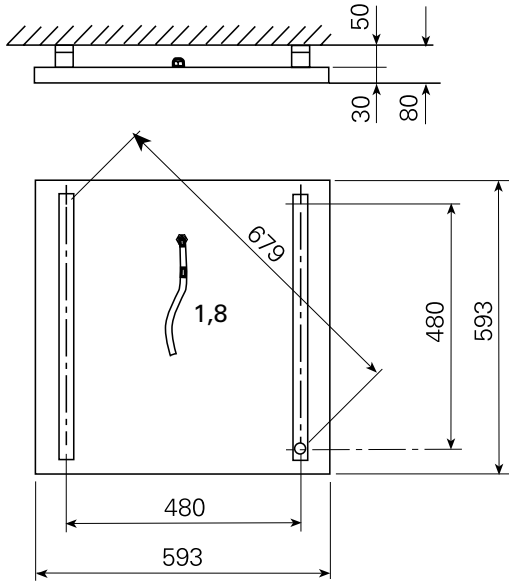
DE ... 14

FI ... 16

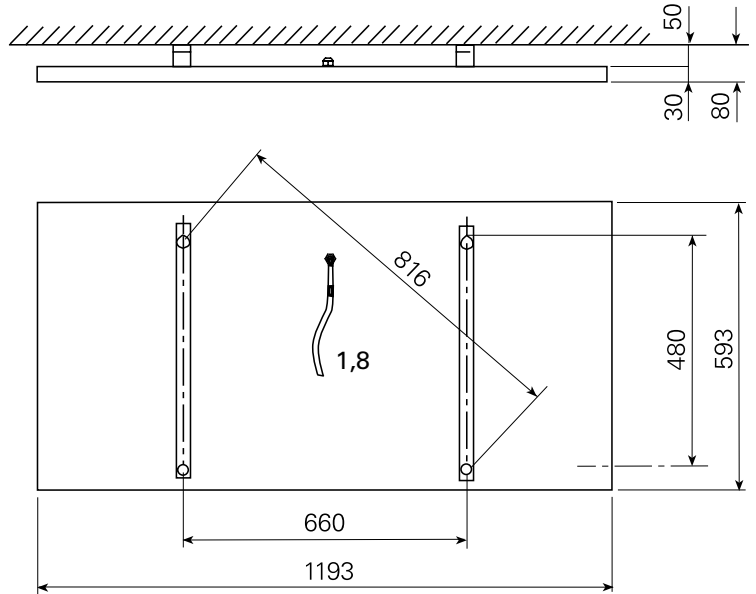
RU ... 18

Thermocassette HP

HP3N



HP6N



Minimum mounting distance

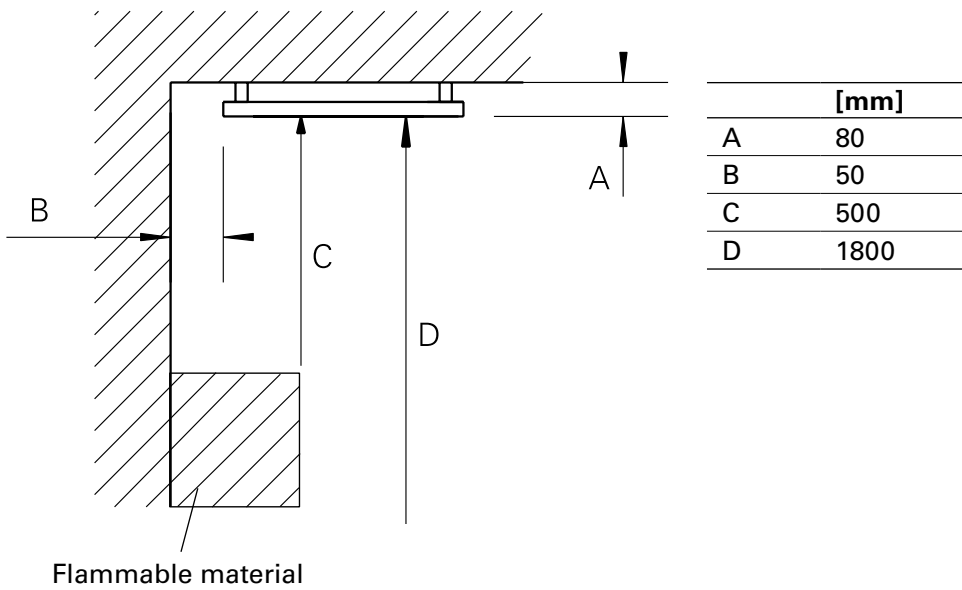


Fig. 1

Mounting

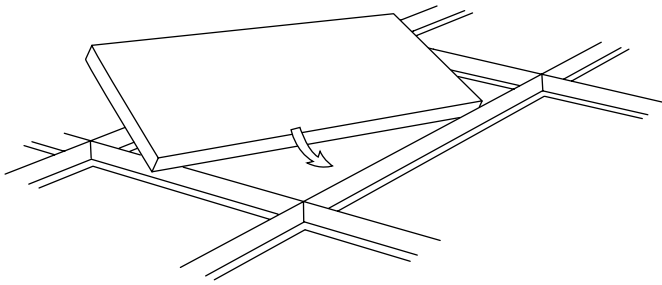


Fig. 1

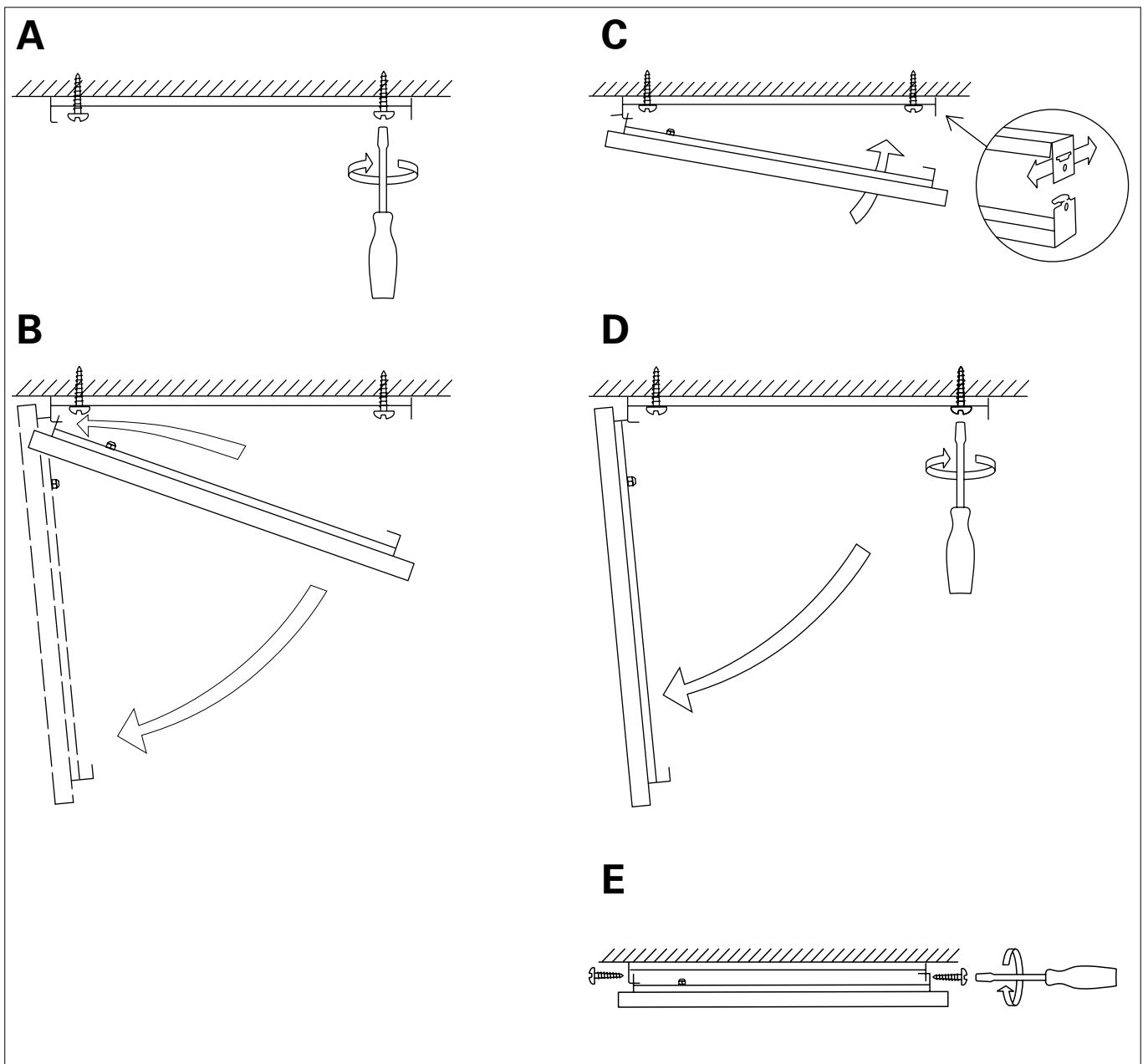


Fig. 2

Thermocassette HP

Technical specifications

Type	Output (1) [W]	Voltage (2) [V]	Amperage (3) [A]	Max. surface temperature (4) [°C]	Weight (5) [kg]
HP3N	300	230V~	1,3	100	5,8
HP6N	600	230V~	2,6	100	10,7

Protection class: IP55

CE compliant.

Complies with the requirements for flammable areas according to SEMKO 111FF.

(1)
SE: Effekt
GB: Output
NO: Effekt
FR: Puissance
DE: Heizleistung
RU: Мощность
FI: Lämmitysteho

(3)
SE: Ström
GB: Amperage
NO: Strøm
FR: Intensité
DE: Stromstärke
RU: Ток
FI: Virta

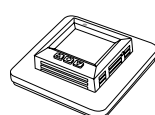
(5)
SE: Vikt
GB: Weight
NO: Vekt
FR: Poids
DE: Gewicht
RU: Bec
FI: Paino

(2)
SE: Spänning
GB: Voltage
NO: Spenning
FR: Tension
DE: Spannung
RU: Напряжение
FI: Jännite

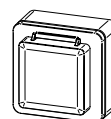
(4)
SE: Maximal yttemperatur
GB: Max. surface temperature
NO: Maksimal overflatetemp.
FR: Température de surface
DE: Max. Oberflächentemperatur
RU: Max. температура поверхности
FI: Suurin pintalämpötila

Accessories

Type	HxWxD [mm]
TAP16R	87x87x53
TEP44	87x87x55
RTX54	82x88x25
SKG30	115x85x40
74701	



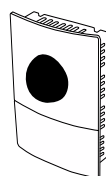
TAP16R



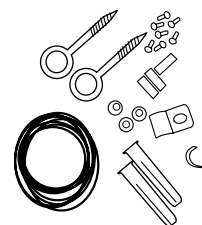
TEP44



RTX54



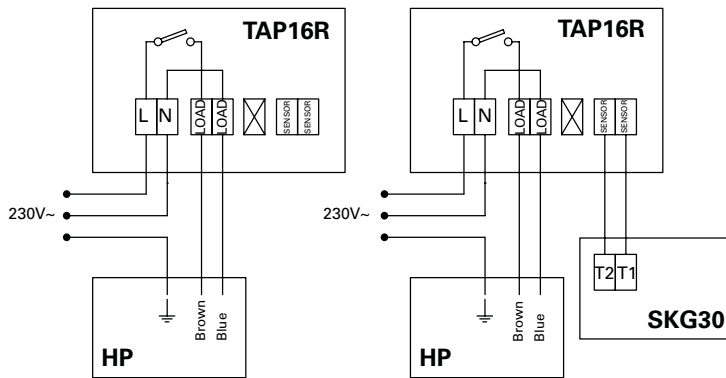
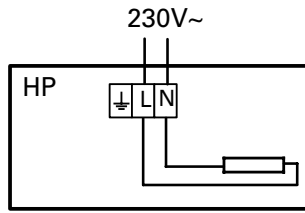
SKG30



74701

Thermocassette HP

Wiring diagram



Montage- och bruksanvisning

Allmänna anvisningar

Läs nogga igenom denna bruksanvisning före installation och användning. Spara manualen för framtida bruk.

Produkten får endast användas till det som framgår av denna montage- och bruksanvisning. Garantin gäller endast om anvisningen har följts och produkten använts såsom är beskrivet.

Användningsområde

Takkassetten är avsedd för uppvärmning av lokaler där man vill ha väggarna fria. Kassetten kan användas för totaluppvärmning eller som tillskottsvärme (t.ex. över en receptionsdisk eller annan arbetsplats).

Två effekter finns: 300 W resp. 600 W.

Takkassetten avger i huvudsak strålvärme. Det medför att man för att få samma upplevda temperatur, kan sänka lufttemperaturen i lokalen vilket sparar energi.

P.g.a. den låga yttemperaturen, max 100°C, lämpar sig takkassetten för lokaler med relativt låg takhöjd. Tack vare takmontaget är kassetten skyddad från beröring och åverkan. Ingen riskerar att bränna sig på den.

Montage

Montage i undertak (EN13964 kant A, synligt bärverk). Se fig. 1

1. Avstånd till vägg i sidled ska vara minst 50 mm.
2. Elanslutning skall utföras av behörig installatör och i enlighet med gällande föreskrifter.
3. Lägg i takkassetten i önskad undertaksruta.
Minsta konstruktionshöjd "H" för demonterbarhet: T-profil 32x15: 150 mm, T-profil 38x24: 200 mm. OBS! Undvik att fästa pendlar i T-profilen i den ruta där en takkassett ska installeras.
Takkassetten fyller ut hela rutan.
4. Anslut kassetten.
5. Den näst sista sidan i denna montageanvisning ska fyllas i och sättas nära elcentralen och skissen ska visa kassetternas placering.

Takmontage (se fig. 2)

1. Monteringshöjd över golv ska vara minst 1,8 m och avstånd till vägg i sidled minst 50 mm. Vid montage i gipsskiva, se till att montagebalkarna förankras i bakomliggande balk. Vid långvarigt höjd temperatur kan gipset kalcinera, d.v.s. skivans hållfasthet försämras.
2. Elanslutning skall utföras av behörig installatör och i enlighet med gällande föreskrifter.
3. Mät, borra och skruva fast de två lösa montagebalkarna i taket. Dra inte fast skruvarna ännu. Det är viktigt att hålen hamnar i rät vinkel, kryssmät! (fig. 2A)
4. Kroka i takkassetternas monteringsbalkar i de som sitter i taket (endast sidan närmast kabelgenomföringen). Låt kassetten hänga rakt ned. (fig. 2B)
5. Anslut kassetten.
6. Fäll upp kassetten och justera läget hos montagebalkarna i taket. (fig. 2C)
7. Fäll ned kassetten och dra fast skruvarna ordentligt i taket. (fig. 2D)
8. Fäll upp kassetten igen och kroka i de två återstående montagebalkändarna i sina motsvarigheter i taket. OBS! Var försiktig så att inte balkarna krockar ur i andra ändan.
9. Säkra takkassetten genom att dra i en skruv (medlevererad) vid varje upphängningspunkt. (fig. 2E)
10. Den näst sista sidan i denna montageanvisning ska fyllas i och sättas nära elcentralen och skissen ska visa kassetternas placering.

Utbyte av kabel

1. På grund av begränsningar i kategorin IP55 kan inte kabeln bytas.
2. Om kabeln är skadad, måste kassetten skrotas.

Reglering

När denna produkt används som rumsvärmare enligt Ecodesign, Förordning (EU) 2015/1188 måste den kompletteras med någon av nedanstående godkända styrningar.

- TAP16R, elektronisk termostat som inkluderar:
 - Elektronisk rumstemperaturreglering plus veckotimer
 - Rumstemperaturreglering med detektering av öppna fönster
 - Anpassningsbar startreglering
- TAP16R och SKG30, svartkroppsgivare som inkluderar:
 - Elektronisk rumstemperaturreglering plus veckotimer
 - Rumstemperaturreglering med detektering av öppna fönster
 - Anpassningsbar startreglering
 - Svartkroppsgivare

Produkten kan styras på annat sätt, exempelvis av ett övergripande styrsystem som hanterar hela fastighetens uppvärmning (DUC), men då är det installatörens ansvar att se till att styrsystemet programmeras så att installationen uppfyller kraven i Ecodesign, Förordning (EU) 2015/1188.

Förpackning

Förpackningsmaterialen är valda med hänsyn till miljön och är därför återvinningsbara.

Hantering av uttjänt produkt

Denna produkt kan innehålla, för funktionen nödvändiga, men för miljön skadliga ämnen och får därför inte slängas bland vanliga hushållssopor när den inte längre används, utan skall lämnas till en återvinningsstation.

Närmare information om var och hur återvinning skall ske kan fås av de lokala myndigheterna eller där produkten köptes. Återvinning av utsliten utrustning hushållar med jordens resurser och skonar miljön.

Säkerhet

- *Vid alla installationer av elvärmda produkter bör jordfelsbrytare 300 mA för brandskydd användas.*
- *Apparaten kan vid drift och avsvlningsperiod ha heta ytor!*
- *Apparaten får ej övertäckas helt eller delvis med kläder eller dylikt material, då överhettning av apparaten kan medföra brandfara! (E)*
- *Denna apparat kan användas av barn över 8 år och av personer med nedsatt fysisk, känslomässig eller mental förmåga, och av personer med bristande erfarenhet eller kunskap, under förutsättning att de övervakas eller att de får anvisningar angående säker användning av apparaten och dess inneboende faror. Barn får ej leka med apparaten. Rengöring och underhåll skall utföras av användaren och får inte utföras av barn utan övervakning.*

Place this drawing adjacent to the distribution board

OBS!

- do not restrict the thermal emission of the heated ceiling
- do not affix materials other than those recommended
- do not insert nails or screws

HP3N, 300W, 220-240V
HP6N, 600W, 220-240V

Drawing of the installation



FRICO



Main office

Frico AB
Box 102
SE-433 22 Partille
Sweden

Tel: +46 31 336 86 00
mailbox@frico.se
www.frico.se

**For latest updated information and information
about your local contact: www.frico.se**