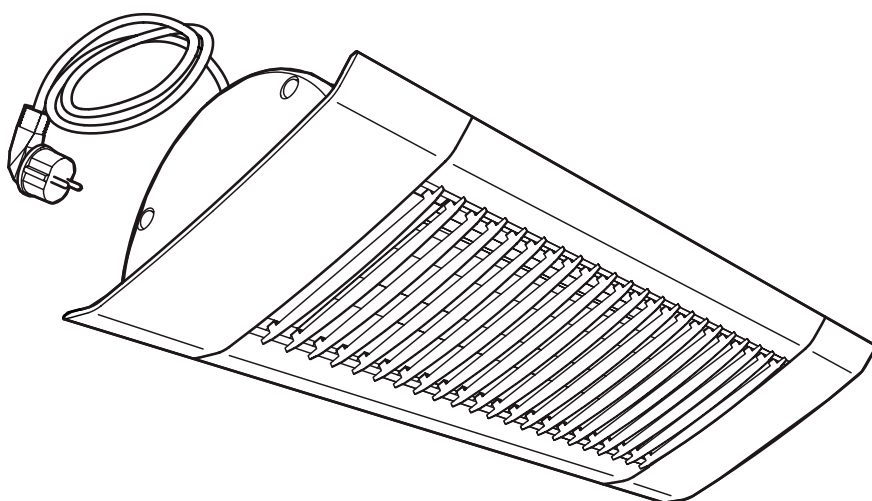


Original instructions

IH



EN ... 7

SE ... 10

NO ... 13

FR ... 16

DE ... 20

ES ... 24

NL ... 28

IT ... 32

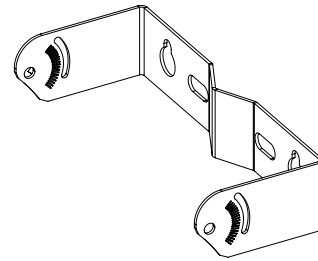
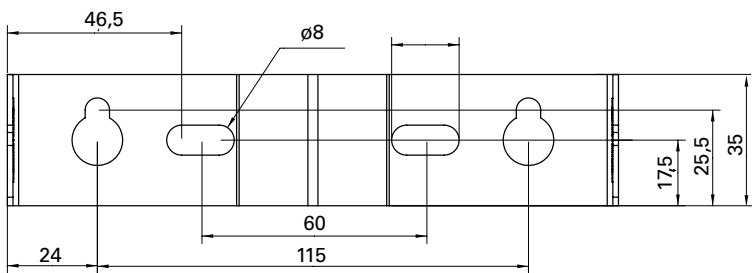
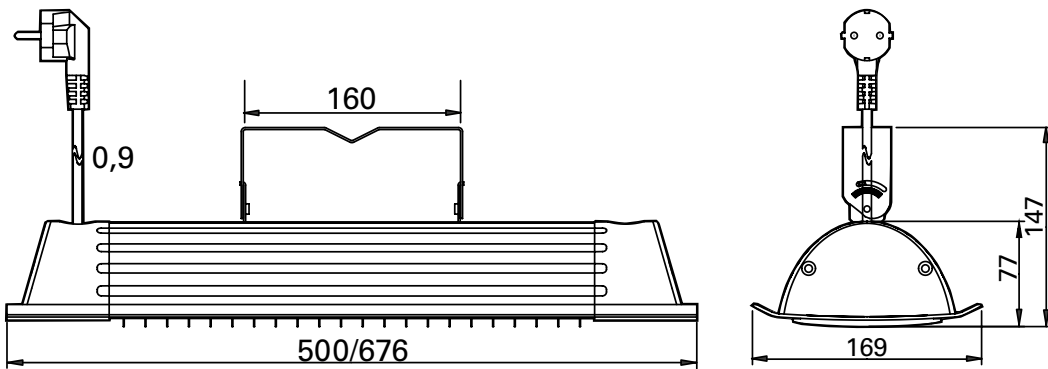
PL ... 36

RU ... 40

FI ... 44

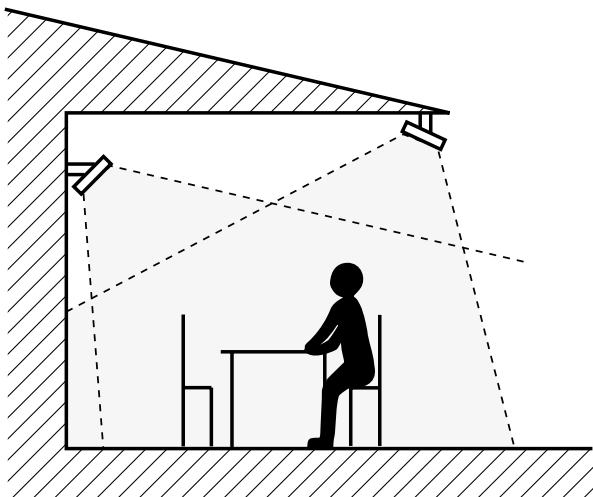
- (EN) The introduction pages consist mainly of pictures. For translation of the English texts used, see the respective language pages.
- (SE) Introduktionssidorna består huvudsakligen av bilder. För översättning av de engelska texter som används, se respektive språksidor.
- (NO) Introduksjonssidene består hovedsakelig av bilder. For oversettelse av de engelske tekstene, se de respektive språksidene.
- (FR) Les pages de présentation contiennent principalement des images. Consulter la page correspondant à la langue souhaitée.
- (DE) Die Einleitungsseiten bestehen hauptsächlich aus Bildern. Für die Übersetzung der verwendeten Texte in englischer Sprache, siehe die entsprechenden Sprachseiten.
- (ES) Las páginas introductorias contienen básicamente imágenes. Consulte la traducción de los textos en inglés que las acompañan en las páginas del idioma correspondiente.
- (NL) De inleidende pagina's bevatten hoofdzakelijk afbeeldingen. Voor een vertaling van de gebruikte Engelse teksten, zie de pagina's van de resp. taal.
- (IT) Le pagine introduttive contengono prevalentemente immagini. Per le traduzioni dei testi scritti in inglese, vedere le pagine nelle diverse lingue.
- (PL) Początkowe strony zawierają głównie rysunki. Tłumaczenie wykorzystanych tekstów angielskich znajduje się na odpowiednich stronach językowych.
- (RU) Страницы в начале Инструкции состоят в основном из рисунков, схем и таблиц. Перевод встречающегося там текста приведен в разделе RU.
- (FI) Esittelysivut koostuvat lähinnä kuvista. Suvuilla olevien englanninkielisten sanojen käännökset löytyvät ko. kielisivuilta.

Dimensions



Wallbracket

Positioning



Installation height

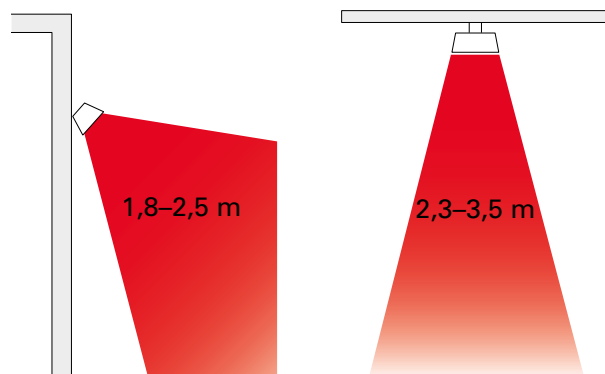
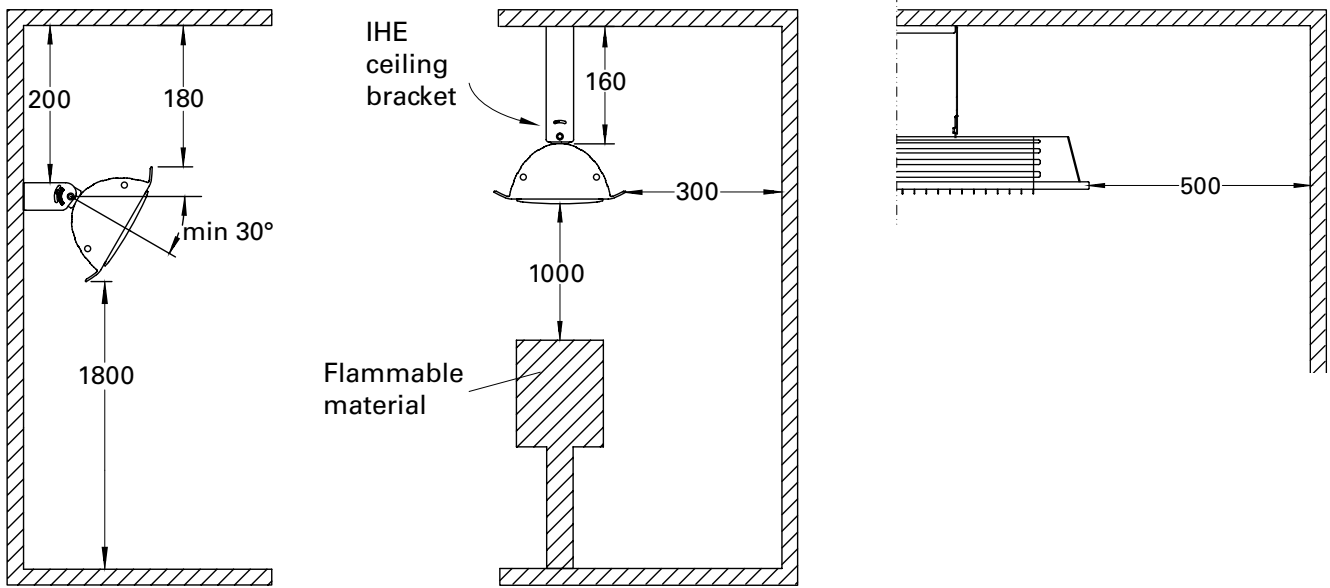
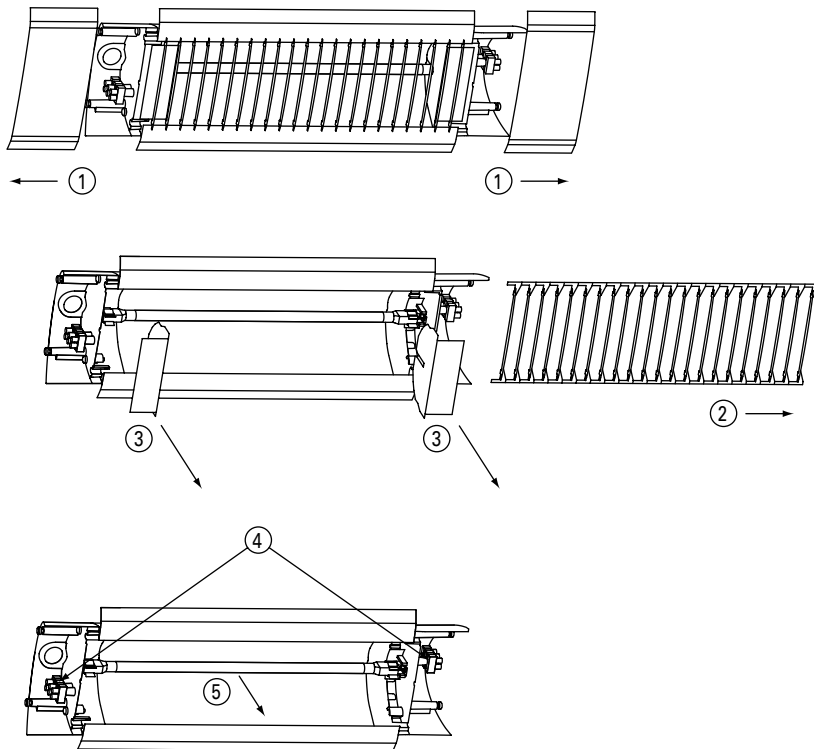


Fig.1: The heaters should heat from at least two directions for even heating

Minimum mounting distance



Replacing the lamp



IH

Accessories

11884	IHUB*
18050	IHE
16975	IHXH*
16976	IHXL*
11887	IHT*
16974	IHTW*
16970	IHP*
92865	KLS1KS
93272	IHAF
220646	IHL1000
220647	IHL1500
206496	IHL2000

*) See separate manual.



Controls

92867	IHBD3*
10740	CBT

*) See separate manual.



Technical specifications

Infrared heater IHW with wide heat distribution (IP44)

Item number	Type	Heat output [W]	Voltage [V]	Amperage [A]	Max. filament temperature [°C]	Length [mm]	Weight [kg]
11878	IHW10	1000	230V~	4,3	2200	500	1,9
11879	IHW15	1500	230V~	6,5	2200	500	1,9
11880	IHW20	2000	230V~	8,7	2200	676	2,5

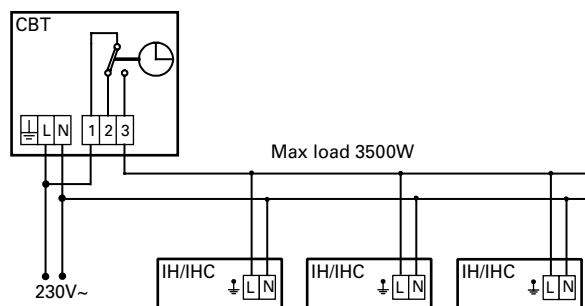
Infrared heater IHF with directed heat distribution (IP44)

Item number	Type	Heat output [W]	Voltage [V]	Amperage [A]	Max. filament temperature [°C]	Length [mm]	Weight [kg]
11881	IHF10	1000	230V~	4,3	2200	500	1,9
11882	IHF15	1500	230V~	6,5	2200	500	1,9
11883	IHF20	2000	230V~	8,7	2200	676	2,5

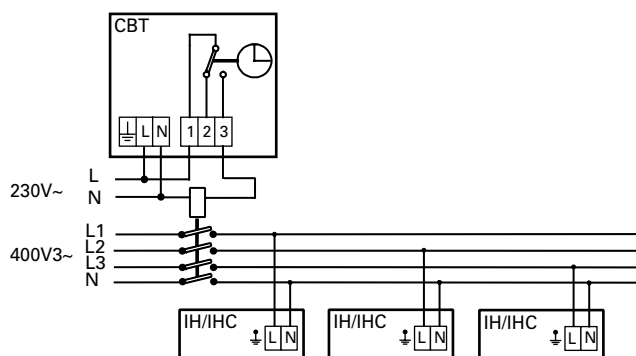


Wiring diagrams

Timer control



Timer control with contactor



Montage- och bruksanvisning

Allmänna anvisningar

Läs nogga igenom denna bruksanvisning före installation och användning. Spara manualen för framtida bruk.

Produkten får endast användas till det som framgår av denna montage- och bruksanvisning. Garantin gäller endast om anvisningen har följts och produkten använts såsom är beskrivet.

Användningsområden

Halogeninfra IH är kraftfull med en hög glödtrådstemperatur på 2200 °C och är det perfekta valet för utsatta utomhusmiljöer där designen är viktig. IH finns i två olika utföranden. IHW ger en behaglig värme i vistelsezonen från nära håll och med en bred värmespridning. IHF har en mer riktad värmespridning och är avsedd att installeras på högre höjd.

Kapslingsklass: IP44.

Placering

Värmarna ska placeras så att de innesluter det område som önskas uppvärmt, se fig. 1. Normal monteringshöjd är 2–3 meter över marken/golvet. En tumregel för infror är att 600–800 W/m² höjer den upplevda temperaturen med cirka 10 °C. Effektbehovet kan minskas om området, som ska värmas upp, är skyddat. Om området bara har tak, bör minst 800 W/m² installeras, medan 600 W/m² räcker om området har tre väggar. För slutna utrymmen måste effektbehovet beräknas. En person upplever bäst komfort om värmestrålningen kommer från minst två håll.

IHW ger en bred värmespridning (60°), rekommenderad installationshöjd 1,8 – 2,5 m. IHF ger en riktad värmespridning (40°), rekommenderad installationshöjd 2,3 – 3,5 m.

Montering

IH monteras horisontellt på vägg med medföljande konsol. Värmaren kan vinklas upp till 45°. Värmaren kan även monteras på t.ex. ett parasoll eller en stolpe, för detta används en lämplig U-bult (ingår inte) ihop med konsolen. Vid takmontage används takfäste IHE (tillbehör). För fler

monteringsalternativ, se tillbehör.

För minimiavstånd, se figur på introduktionssidor.

1. Fäst konsolen på väggen med minst två skruvar. Om nyckelhålen används måste ytterligare en skruv monteras för att fixera konsolen. Se introduktionssidor.
2. Ta loss skruvarna som sitter på apparatens baksida vid leverans.
3. Haka fast apparaten i konsolen.
4. Lås fast i önskat läge med skruvarna.

Elinstallation

IH är försedd med en 0,9 meter lång sladd med stickpropp för anslutning till jordat uttag.

Anslutningskabeln får inte ligga mot apparaten eftersom ytan är varm eller träffas av värmestrålningen. Om kabeln ska bytas kontakta en fackman. Observera att på grund av höga temperaturer i värmaren krävs att kabeln som används är av typ H05 RN-F 3G1 mm² eller motsvarande.

En halogenlampa har en hög startström och därför bör vägguttaget skyddas av en trög säkring.

Vid osäkerhet kontakta en behörig elinstallatör.

Uppstart

När apparaten används för första gången eller efter ett längre uppehåll, kan det komma rök eller lukt från damm eller smuts som samlats på elementen. Detta är helt normalt och försvinner efter en kort stund.

Byte av lampa

Värmelampen är av högsta kvalitet och om den inte utsätts för mekanisk påfrestning i form av vibrationer och stötar kommer den att hålla länge. Livslängden är beroende på omgivningstemperaturen och hur värmaren är monterad. När värmaren installeras fritt och utomhus blir temperaturen låg och livslängden på lampan kan förväntas bli upp till 3000 timmar.

Lampan skall bytas av en installatör eller annan kompetent personal.

1. Bryt strömmen.

2. Vänta tills apparaten kallnat.
 3. Ta bort locken i båda gavlarna (fyra skruvar).
 4. Drag ut gallret åt ena sidan.
 5. Ta bort båda reflektorgavlarna (två skruvar).
 6. Lossa anslutningarna i plintarna.
 7. Drag ut lampan ur lamphållarna.
 8. Kontrollera att ersättningslampan har rätt effekt och spänning.
 9. Montera den nya lampan. Observera att lampan inte får vidröras med fingrarna, använd handskar eller liknande.
 10. Skyddsslangen ska sättas tillbaka runt kablarna, så att inte kablarna skadas när gallret monteras.
 11. Sätt ihop apparaten igen.
- Se introduktionssidor.

Skötsel

Vid all service, reparation och underhåll ska strömförsörjningen till apparaten vara frånkopplad.

Apparaten har inga rörliga delar så kravet på underhåll är litet, men den måste hållas ren från damm och smuts. Om reflektorn inte är ren kommer värmestrålningen från apparaten att minska och apparaten blir varmare. Större nedsmutsning kan också orsaka överhettning.

Reflektorns yta är ömtålig och måste därför rengöras med försiktighet. Om reflektorn blir nedsmutsad ska den rengöras eller bytas ut av en fackman.

Jordfelsbrytare

När installationen är skyddad av jordfelsbrytare och denna löser ut vid inkopplingen kan detta bero på fukt i värmeelementen. När ett aggreгат som innehåller värmeelement inte använts under en längre tid eller lagrats i fuktig miljö kan fukt tränga in. Detta är inte att betrakta som ett fel utan åtgärdas enklast genom att aggreгатet kopplas in via ett uttag utan jordfelsbrytare varvid elementen torkar.

Torktiden kan variera från någon timma till ett par dygn. I förebyggande syfte är det lämpligt att anläggningen tas i drift kortare stunder under längre användningsuppehåll.

Förpackning

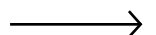
Förpackningsmaterialen är valda med hänsyn till miljön och är därför återvinningsbara.

Hantering av uttjänt produkt

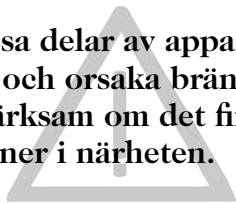
Denna produkt kan innehålla, för funktionen nödvändiga, men för miljön skadliga ämnen och får därför inte slängas bland vanliga hushållssopor när den inte längre används, utan skall lämnas till en återvinningsstation. Närmare information om var och hur återvinning skall ske kan fås av de lokala myndigheterna eller där produkten köptes.

Säkerhet

- *Vid alla installationer av elvärmda produkter bör jordfelsbrytare 300 mA för brandskydd användas.*
- *Apparaten får ej övertäckas helt eller delvis då överhettning av apparaten kan medföra brandfara!*
- *Apparaten får ej placeras direkt under fast vägguttag!*
- *Apparaten får ej tas i drift om den eller nätkabeln är skadad. Risk för skada!*
- *Värmaren är försedd med skyddsgaller för att hindra beröring eller att större föremål når den varma lampan. Apparaten får inte användas utan detta skyddsgaller.*
- *Sladd och stickpropp får inte placeras i området med värmestrålning.*
- *Denna apparat kan användas av barn över 8 år och av personer med nedsatt fysisk, känslomässig eller mental förmåga, och av personer med bristande erfarenhet eller kunskap, under förutsättning att de övervakas eller att de får anvisningar angående säker användning av apparaten och dess inneboende faror. Barn får ej leka med apparaten. Rengöring och underhåll skall utföras av användaren och får inte utföras av barn utan övervakning.*
- *Håll barn under 3 års ålder på avstånd från apparaten eller övervaka dem noga.*
- *Barn mellan 3 och 8 års ålder får endast sätta på och stänga av apparaten om den är placerad eller installerad på den normala användningsplatsen och barnen övervakas noga och instrueras om säker användning av apparaten och de risker som finns.*
- *Barn mellan 3 och 8 års ålder får inte sätta i stickproppen, ställa in, rengöra eller underhålla apparaten.*



VARNING: Vissa delar av apparaten kan bli mycket varma och orsaka brännskador. Var särskilt uppmärksam om det finns barn eller känsliga personer i närheten.



Översättning introduktionssidor

- | | |
|---|--|
| • Dimensions | • Mått |
| • Wall bracket | • Väggfäste |
| • Positioning | • Placering |
| • The heaters should heat from at least two directions for even heating | • För jämn uppvärmning bör infrorna värma från minst två håll. |
| • Installation height | • Installationshöjd |
| • Minimum distance | • Minimiavstånd |
| • Flammable material | • Brännbart material |
| • IHE, ceiling bracket | • IHE, takfäste |
| • Replacing the lamp | • Byte av lampa |
| • Accessories | • Tillbehör |
| • See separate manual. | • Se separat manual. |
| • Controls | • Regleringar |

Kopplingsschema

Timer control

= Timerreglering

Timer control with contactor

= Timerreglering med kontaktor

Tekniska data

Halogeninfra IHF med riktad värmespridning (IP44)

Halogeninfra IHW med bred värmespridning (IP44)

Item number	= Artikelnummer
Type	= Typ
Heat output [W]	= Värmeeffekt
Voltage [V]	= Spänning
Amperage [A]	= Ström
Max. filament temperature [°C]	= Max glödtrådstemperatur:
Length [mm]	= Längd
Weight [kg]	= Vikt



Main office

Frico AB
Industrivägen 41
SE-433 61 Sävedalen
Sweden

Tel: +46 31 336 86 00

mailbox@frico.se

www.frico.net

**For latest updated information and information
about your local contact: www.frico.net.**