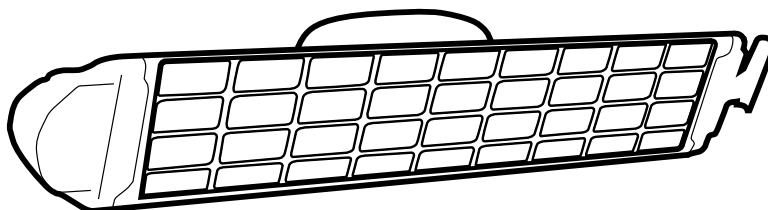


Infrared heater ELIR



SE ... 4

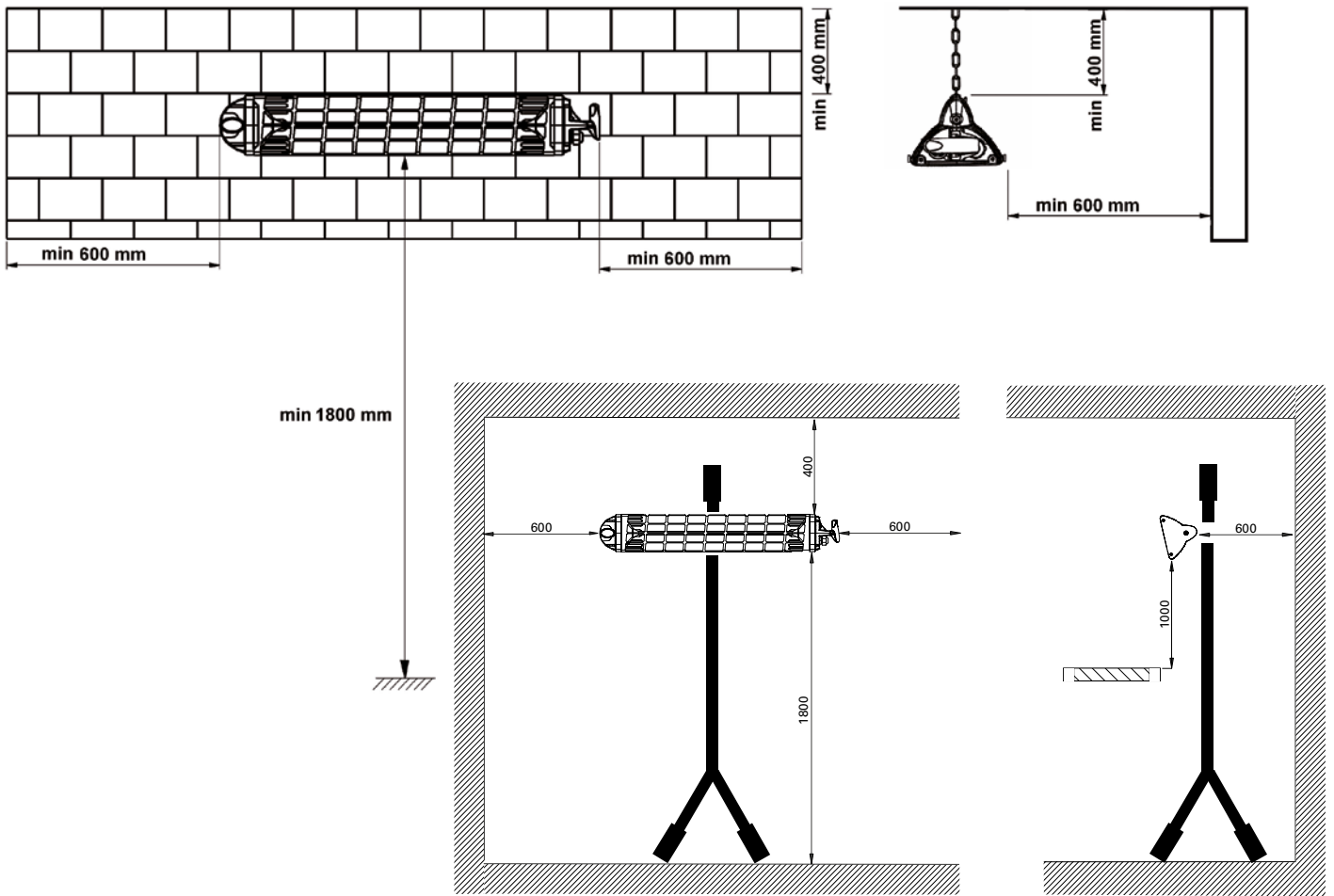
GB ... 6

FR ... 8

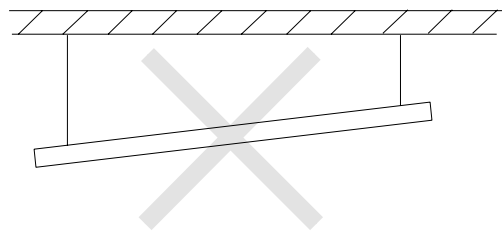
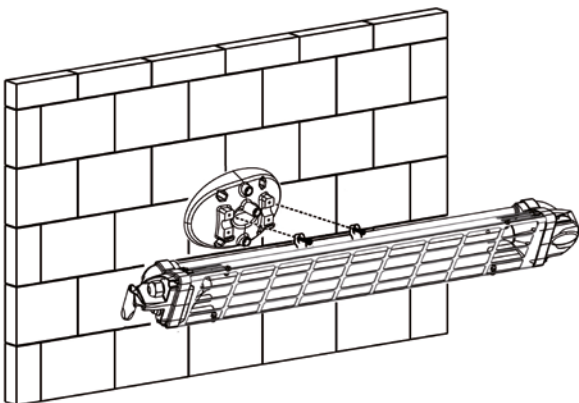
RU ... 11

Minimum mounting distance

Минимальные расстояния при установке



Mounting
Установка



NB! The lamp must be horizontal at all times. If moving the heater it has to be switched off while doing so.

Fig. 1: Wall mounting
Рис1 Настенное крепление

Внимание! Прибор должен располагаться с обязательным горизонтальным расположением продольной оси лампы. При необходимости перемещения прибор следует отключать от сети.

Mounting alternatives (not standard)
Возможные варианты установки

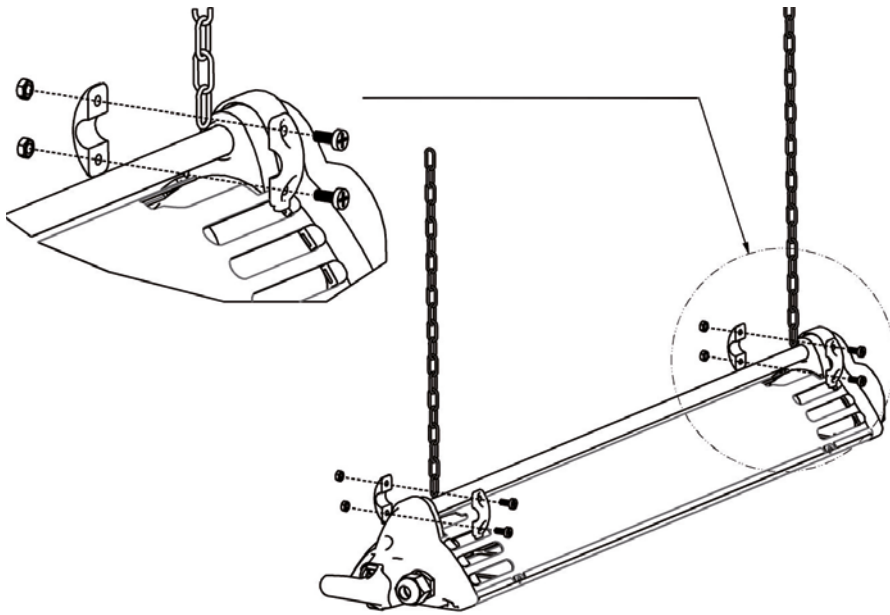


Fig. 2: ELIRC
Рис.2. ELIRC

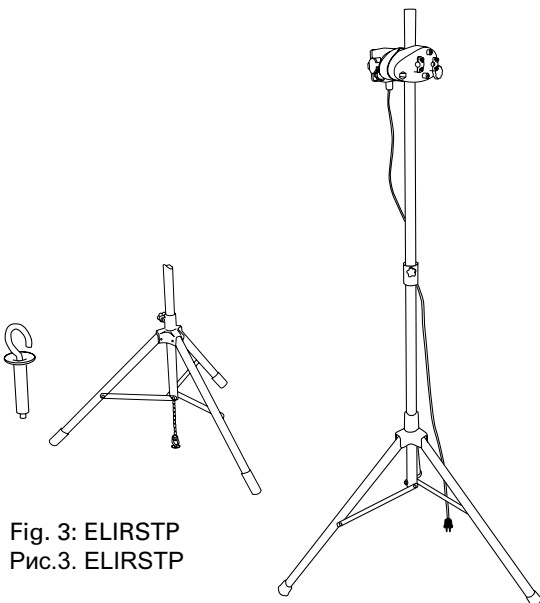


Fig. 3: ELIRSTP
Рис.3. ELIRSTP

Adjusting heater angles
Регулировка угла наклона

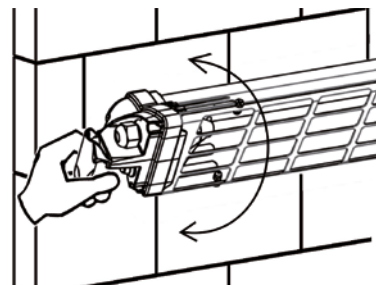


Fig. 4
Рис. 4

Montage- och bruksanvisning

Allmänna anvisningar

Läs noga igenom denna bruksanvisning innan apparaten installeras och tas i bruk. Spara den sedan på säker plats för senare användning.

Vid installation, rengöring och byte av lampas strömförsörjningen alltid brytas.

Värmekällan i ELIR är en halogenlampa som innehåller en värmetråd vars drifttemperatur är ca 2200 °C. Livslängden är beroende på omgivningstemperaturen och hur värmaren är monterad. När värmaren installeras fritt och utomhus blir temperaturen lägre och livslängden på lampan längre.

Garantin för värmaren gäller endast om den installeras och används på det sätt som beskrivs i denna anvisning.

Användningsområde

Eftersom denna CE-märkta infravärmare är damm- och spolskyddad enligt IP65 är den speciellt lämpad att användas i tuffa miljöer utomhus.

Vanligen används den för att höja komforten i området framför värmaren.

ELIR kan också användas för torkning t.ex. vid vattenskada eller liknande. Värmestrålningen som träffar den våta ytan förkortar då torktiden avsevärt.

Vintertid kan infravärmaren användas för att hålla en yta framför apparaten frostfri.

Montering

Efter upppackning ska apparaten kontrolleras. Säkerställ att alla delar finns med, inga skador syns och kontrollera att tillgänglig spänning överensstämmer med den som anges på apparatens dataskylt.

ELIR ska monteras minst 1,8 m över golvet. Normalt monteringshöjd är 2 – 3 m upp på en vägg och värmestrålningen från apparaten täcker då en yta på ca 2,5 x 4 m. Bäst effekt blir det om personer som ska värmas nås av värmestrålar både framifrån och bakifrån. I förpackningen medföljer en konsol för montering på vägg. Kontrollera att väggen är stabil och att skruvarna får fullt fäste.

Fig. 2-4 visar alternativa sätt att montera ELIR. De detaljer som behövs för dessa montage kan köpas separat.

Vid monteringen måste följande regler följas:

- Värmaren får endast monteras horisontellt och med hjälp av den medföljande väggkonsolen.
- Värmaren får inte monteras direkt under ett vägguttag.
- Minimivstånderna angivna på s.2 måste säkerställas.
- Använd inte värmaren i direkt anslutning till badkar, dusch eller swimmingpool.
- Värmaren får inte installeras där det finns risk för explosiva eller brännbara gaser.

Elinstallation

Elanslutningen ska utföras av behörig installatör och följa gällande föreskrifter. Vid fast installation ska ELIR föregås av en allpolig brytare med ett brytavstånd på minst 3 mm.

Om apparaten ansluts med kabel ska denna vara av typ H05 RN-F 3 x 1 eller motsvarande.

Observera att genomföringarna ska hålla lägst den kapslingsklass som behövs i lokalen.

Uppstart (E)

När apparaten används för första gången eller efter ett längre uppehåll, kan det komma rök eller lukt från damm eller smuts som samlats på elementen. Detta är helt normalt och försvinner efter en kort stund.

Användning

- Alla användare ska ha tillgång till denna anvisnings innehåll.
- Apparaten får bara användas till det som framgår av denna anvisning.
- Barn eller personer som saknar kunskap om riskerna med värmaren får inte använda den.
- Ta inte i apparaten med våta händer eller utan skor.
- Kontrollera att eventuella förlängnings-sladdar är hela.

- Se till så att värmestrålningen riktas mot den yta som ska värmas. När fästskruvarna lossats ett halvt varv kan värmaren riktas så som visas i fig. 4
- När platsen för installationen lämnas rekommenderas att värmaren stängs av.

Underhåll

När apparaten används för första gången eller efter ett längre uppehåll, kan det komma rök eller lukt från damm eller smuts som samlats på elementen. Detta är helt normalt och försvinner efter en kort stund.

Vid allt underhåll ska strömförsörjningen till apparaten vara frånkopplad.

Apparaten har inga rörliga delar så kravet på underhåll är litet, men den måste hållas ren från damm och smuts. Om reflektorn inte är ren kommer värmestrålningen från apparaten att minska och apparaten blir varmare. Större mängder kan orsaka överhettning.

Byte av lampa

Lampan ska bytas av en installatör eller annan kompetent personal.

Lampan i ELIR är robust och om den inte utsätts för mekanisk påfrestning i form av vibrationer och stötar kommer den att hålla länge. Livslängden är beroende på omgivningstemperaturen och hur värmaren är monterad. När värmaren installeras fritt blir temperaturen lägre och livslängden på lampan längre och kan då förväntas bli upp till 5000 timmar.

När lampan byts ska också den röda silikonpackningen bytas. Packningen kan behöva bytas tidigare om den visar tecken på åldring.

Jordfelsbrytare (E)

När installationen är skyddad av jordfelsbrytare och denna löser ut vid inkopplingen kan detta bero på fukt i värmeelementen. När ett aggregat som innehåller värmeelement inte använts under en längre tid eller lagrats i fuktig miljö kan fukt tränga in. Detta är inte att betrakta som ett fel utan åtgärdas enklast genom att aggregatet kopplas in via ett uttag utan

jordfelsbrytare varvid elementen torkar. Torktiden kan variera från någon timma till ett par dygn. I förebyggande syfte är det lämpligt att anläggningen tas i drift kortare stunder under längre användningsuppehåll.

Säkerhet

- *Vid alla installationer av elvärmda produkter bör jordfelsbrytare 300 mA för brandskydd användas.*
- *Apparaten har vid drift heta ytor!*
- *Apparaten får ej övertäckas helt eller delvis med brandfarligt material, då överhettning av apparaten kan medföra brandfara!*
- *Denna apparat kan användas av barn över 8 år och av personer med nedsatt fysisk, känslomässig eller mental förmåga, och av personer med bristande erfarenhet eller kunskap, under förutsättning att de övervakas eller att de får anvisningar angående säker användning av apparaten och dess inneboende faror. Barn får ej leka med apparaten. Rengöring och underhåll skall utföras av användaren och får inte utföras av barn utan övervakning.*
- *Värmaren är försedd med skyddsgaller för att hindra beröring eller att större föremål når den varma lampan. Apparaten får inte användas utan detta skyddsgaller.*
- *Se till så att brännbart material inte finns samlat på och nära värmaren*
- *Det fria avståndet till brännbart material i strålriktningen måste vara minst 1 meter.*



Main office

Frico AB
Box 102
SE-433 22 Partille
Sweden

Tel: +46 31 336 86 00

mailbox@frico.se
www.frico.se

**For latest updated information and information
about your local contact: www.frico.se**