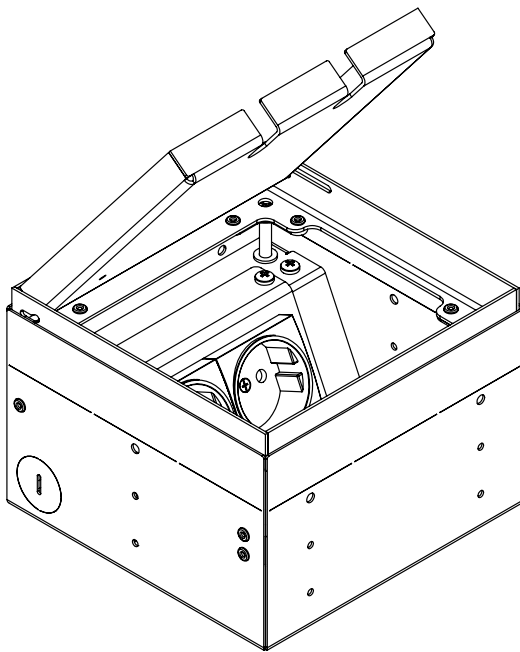


# Bedienungsanleitung

## Instruction Manual



**8902B**

## **Inhalt/Contents**

Technische Daten und Gebrauchshinweise .....	1
Produktbeschreibung .....	2
Montageanleitung .....	3
Product description .....	2
Technical data and instructions for use .....	10
Assembly instructions .....	11

# Technische Daten

Art.-Nr.	Einbaumaße	Zuleitungen	Nivellierbar	Schutzart	Belastbarkeit
8902B	155x157x 90-120 mm	2 x seitlich, 2 x hinten, 2 x unten, Ø 25 mm	30 mm	IP20	Flächenlast max. 120 kg

## Gebrauchshinweise

**Um eine anhaltende Funktion der Bodensteckdose zu gewährleisten sind folgende Hinweise zu beachten:**

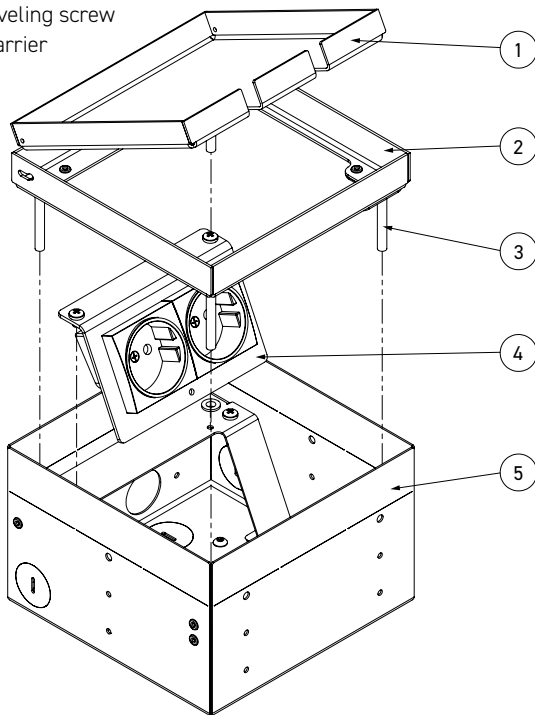
- Anschluss, Reparatur oder Instandhaltung sind von einer ausgebildeten Fachkraft durchzuführen. Während des Einbaus und der Inbetriebnahme sind Handschuhe zu tragen.
- Für die Montage der Bodensteckdose muss ein fester Untergrund (z. B. Estrich, Beton) vorhanden sein.
- Bei der Montage auf einem unbefestigten Untergrund ist die Bodensteckdose nicht begehbar.
- Die Anschlussleitung muss einen Querschnitt entsprechend der Vorschrift des VDE aufweisen.
- Falls Kabelverschraubungen verwendet werden, sollte diese für den entsprechenden Kabelquerschnitt geeignet sein.
- Der in den Deckel eingeklebte Belag muss eine Höhe aufweisen, welche eine uneingeschränkte Nutzung des Produktes ermöglicht. Die maximale Höhe des Bodenbelags beträgt 15mm.
- **Pflegehinweis:** Das Produkt ist für die Trockenpflege geeignet (es werden flüssigkeitslose oder flüssigkeitsarme (nebelfeuchte) Verfahren zur Reinigung verwendet). Zudem dürfen für die Reinigung **keine säure-, chloridhaltige oder alkalische Mittel** verwendet werden.
- Die angegebene Schutzart kann nur im einwandfreien, geschlossenen und ungenutzten Zustand der Bodensteckdose gewährleistet werden.
- Trotz Fertigungsprüfung kann es im Herstellungsprozess zu scharfen Kanten oder Ecken an Gehäuse, Deckel oder anderen Bauteilen kommen.
- Bei mechanischen Schäden oder anderen Mängeln (technisch/elektrisch) darf das Produkt nicht in Betrieb genommen werden.
- Das Produkt ist unter Beachtung der nationalen Vorschriften zu entsorgen.

*Irrtümer und technische Änderungen vorbehalten.*

# 8902B

**Bezeichnung/Designation:**

- ① Deckel/Lid
- ② Rahmen/Frame
- ③ Nivellierschrauben/Leveling screw
- ④ Geräteträger/Device carrier
- ⑤ Box/Box



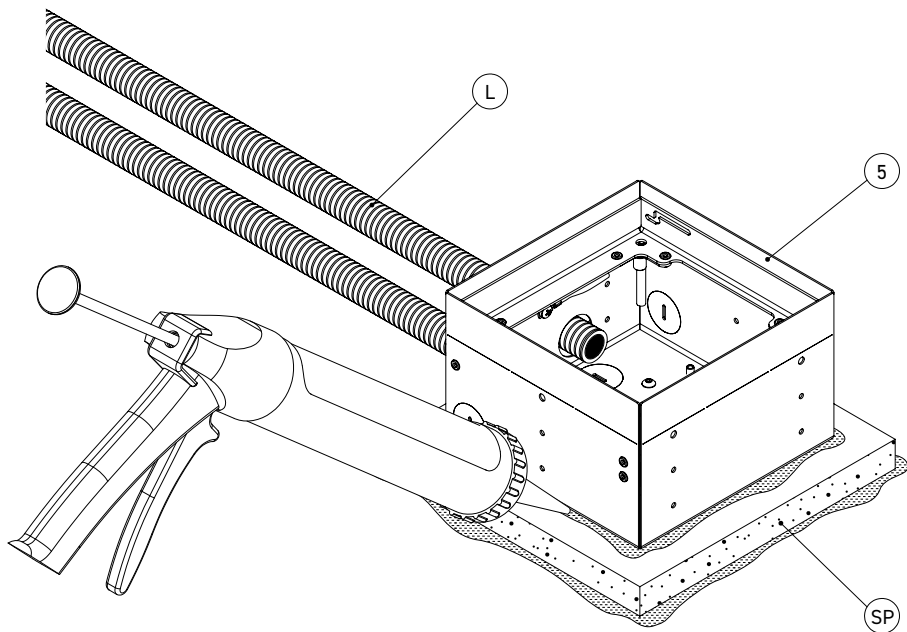
# Montageanleitung

## Schritt 1

Den Deckel ① abnehmen und den Geräteträger ④ von der Box ⑤ abmontieren.

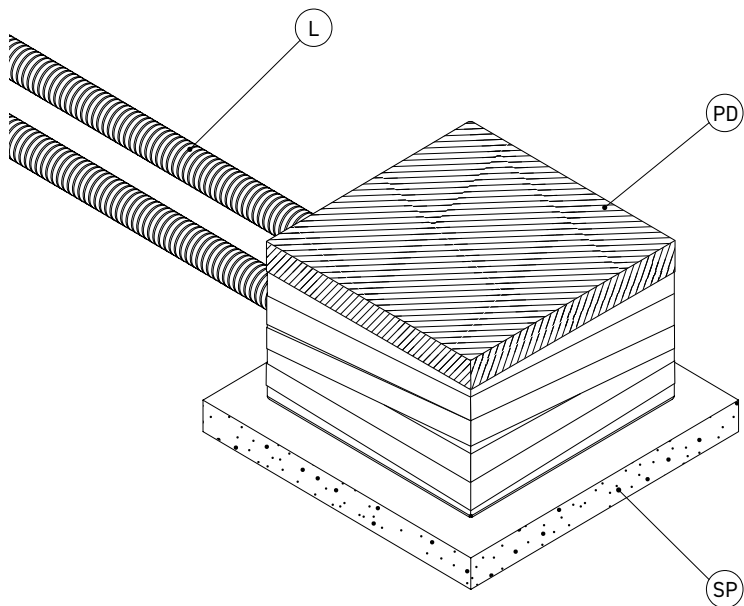
## Schritt 2

Eine Styrodurplatte (SP) auf das Fundament (F) kleben. Anschließend die Box ⑤ auf die Styrodurplatte (SP) kleben (oder mit Schrauben (M4) im Fundament) verdübeln. Danach die Leerrohre (L) an die Box ⑤ anschließen.



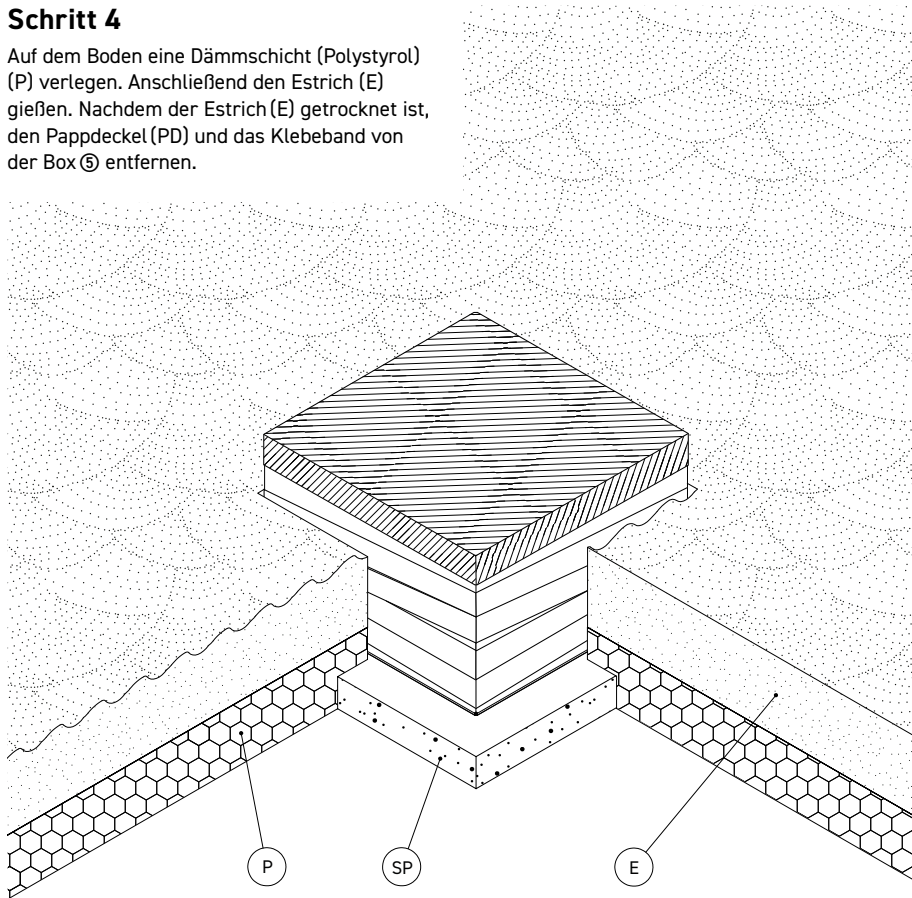
### Schritt 3

Die Box ⑤ abkleben (z. B. mit einem Klebeband) und mit einem Pappdeckel (PD) oder Styrodur abdecken.



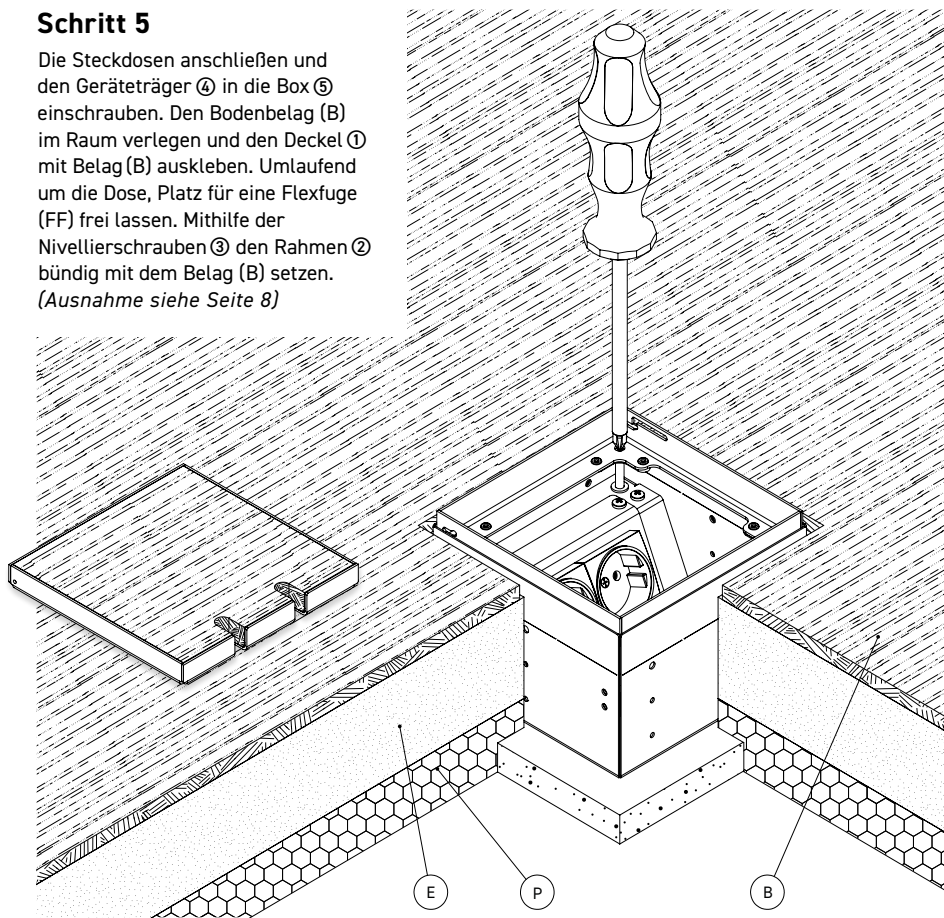
## Schritt 4

Auf dem Boden eine Dämmschicht (Polystyrol) (P) verlegen. Anschließend den Estrich (E) gießen. Nachdem der Estrich (E) getrocknet ist, den Pappeckel (PD) und das Klebeband von der Box ⑤ entfernen.



## Schritt 5

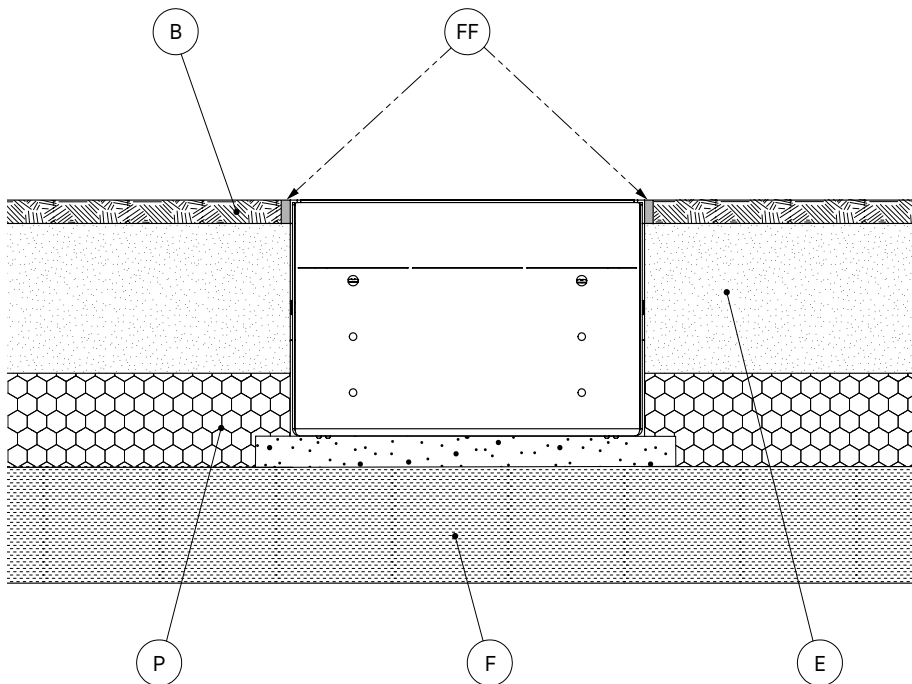
Die Steckdosen anschließen und den Geräteträger ④ in die Box ⑤ einschrauben. Den Bodenbelag (B) im Raum verlegen und den Deckel ① mit Belag (B) im Raum verlegen und den Deckel ① mit Belag (B) auskleben. Umlaufend um die Dose, Platz für eine Flexfuge (FF) frei lassen. Mithilfe der Nivellierschrauben ③ den Rahmen ② bündig mit dem Belag (B) setzen. (Ausnahme siehe Seite 8)





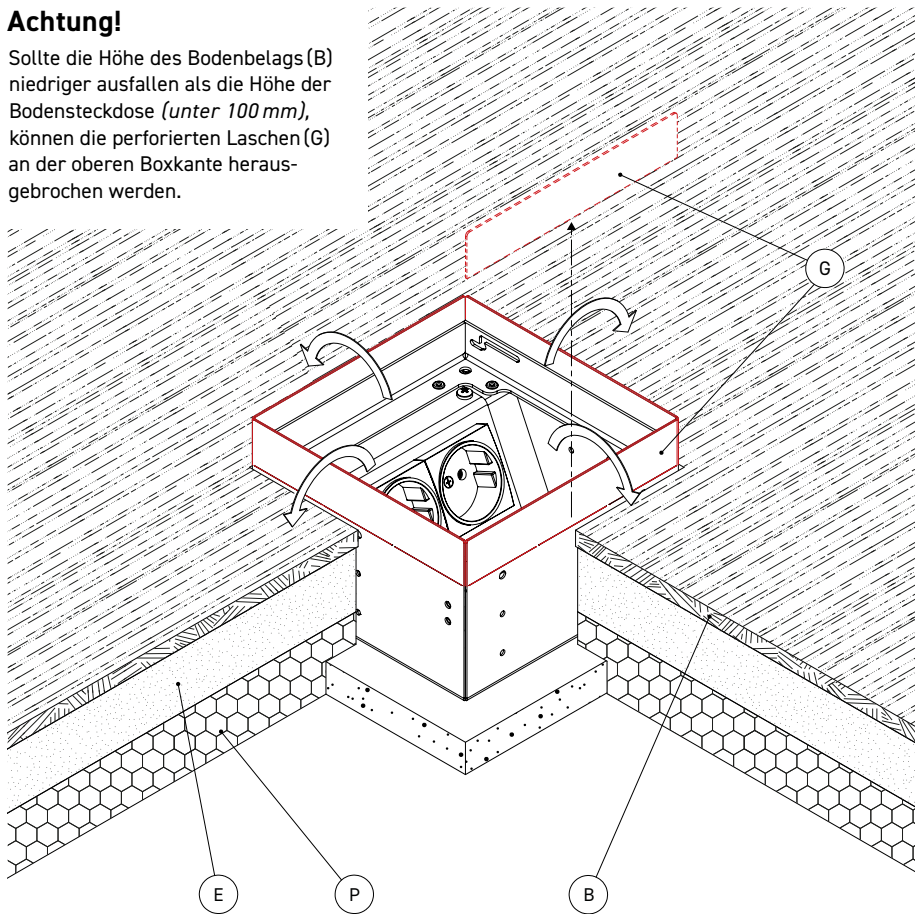
## Schritt 6

Flexfuge (FF) aus Silikon oder Kork einsetzen.  
Schließlich den Deckel ① wieder in den Rahmen ②  
installieren. Die Bodensteckdose ist nun erfolgreich  
eingebaut. (Siehe Querschnitt unten).



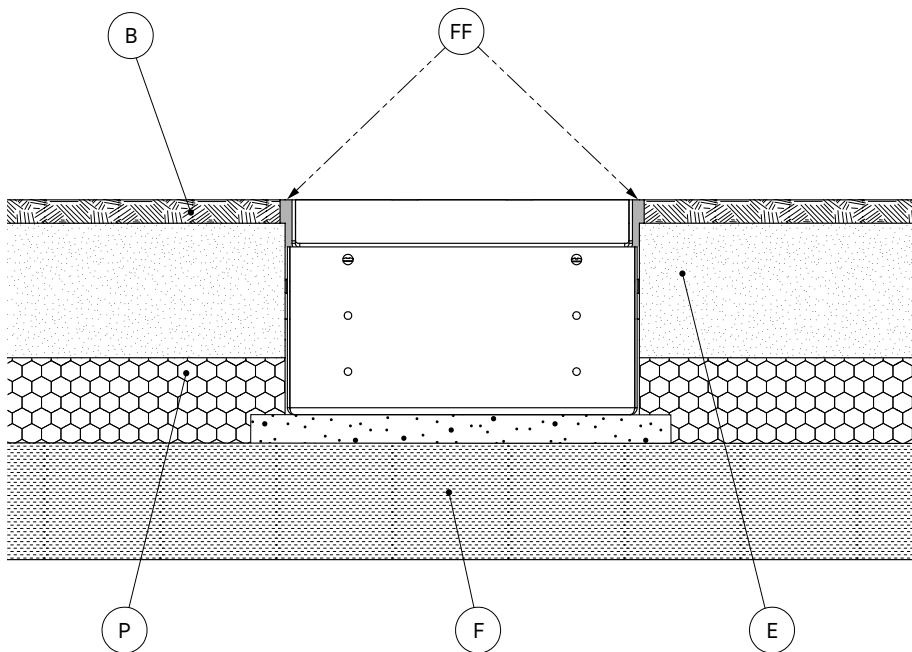
## Achtung!

Sollte die Höhe des Bodenbelags (B) niedriger ausfallen als die Höhe der Bodensteckdose (unter 100 mm), können die perforierten Laschen (G) an der oberen Boxkante herausgebrochen werden.



*Ansicht im Querschnitt mit herausgebrochenen Laschen.*

*(B) Bodenbelag, (E) Estrich, (F) Fundament, (FF) Flexfuge, (P) Polystyrol-Dämmschicht.*



# Technical specifications

Item No	Instl dim	Supply	Levellable	Protection	Load
8902B	153x157 x 90-120 mm	2 x lateral, 2 x back, 2 x bottom, Ø25 mm	30 mm	IP20	Area load max. 120 kg

## Instructions for use

**In order to ensure a lasting function of the floor socket, the following instructions must be observed:**

- Connection, repair or maintenance must be carried out by a trained specialist. During installation and commissioning gloves must be worn.
  - For the installation of the floor socket, a solid surface (for example screed, concrete) must be present.
  - When mounted on an unpaved surface, the ground socket is not walkable.
  - The connecting cable must have a cross-section in accordance with the VDE regulation.
  - If cable glands are used, they should be suitable for the corresponding cable cross-section.
  - The covering glued in the lid must have a height which allows unrestricted use of the product. The maximum height of the flooring is 15 mm.
- **Care instructions:** The product is suitable for dry care (liquid-free or low-liquid (mist-moist) cleaning methods are used). In addition, **no acid-, chloride-containing or alkaline products may be used** for cleaning.
  - The specified degree of protection can only be guaranteed in the perfect, closed and unused condition of the ground socket.
  - Despite manufacturing inspection, sharp edges or corners on housings, lids, or other components may occur during the manufacturing process.
  - In the case of mechanical damage or other defects (technical/electrical), it is not allowed to put the product into operation.
  - The product is in compliance with the national regulations to dispose.

*Errors and technical changes reserved.*

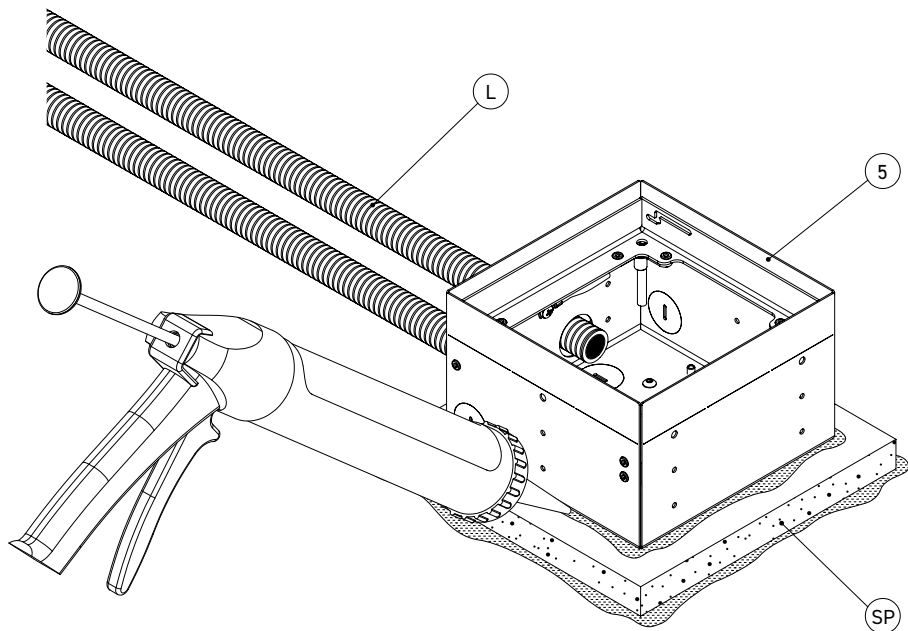
# Assembly Instructions

## Step 1

Remove the lid ①. Then remove the device carrier ④ from the box ⑤.

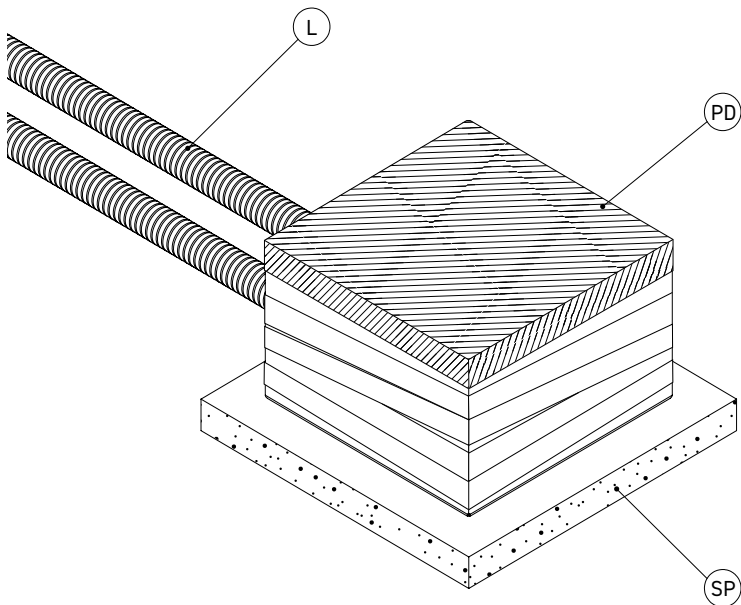
## Step 2

Glue a Styrodur plate (SP) to the foundation (F). Then glue the box ⑤ onto the Styrodur plate (SP) (or dowel with screws (M4) in the foundation). Then connect the conduits (L) to the box ⑤.



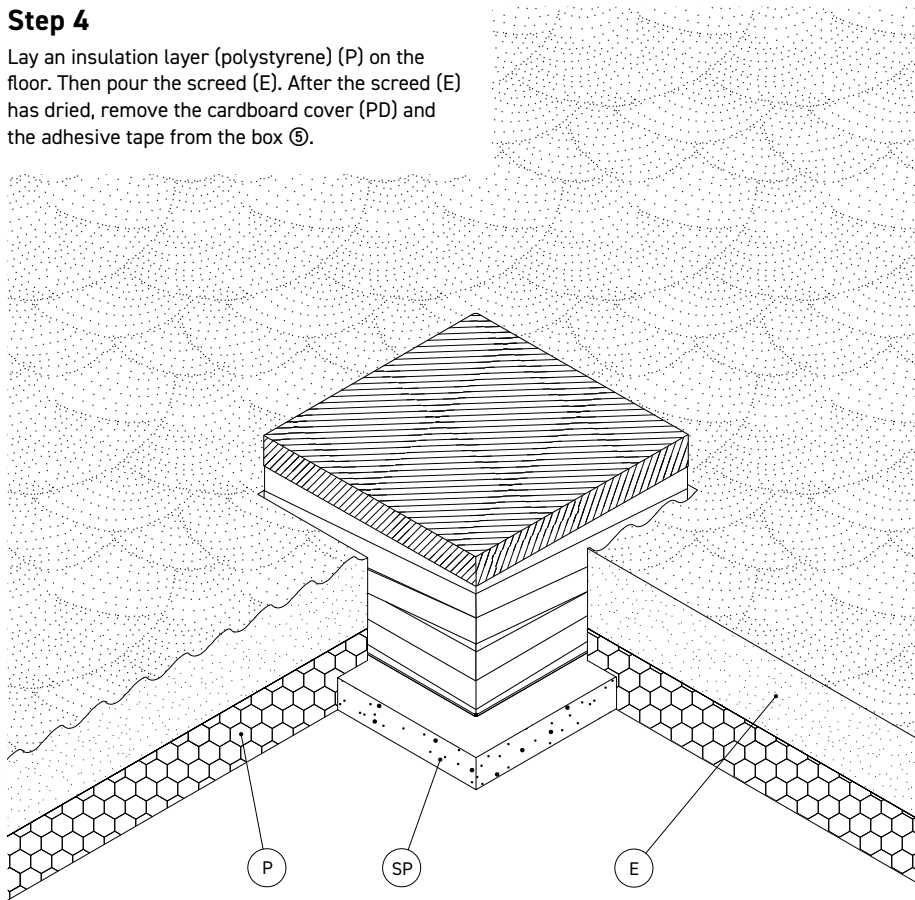
### Step 3

Mask the box ☺ (e.g. with an adhesive tape) and cover it with a cardboard cover (PD) or Styrodur.



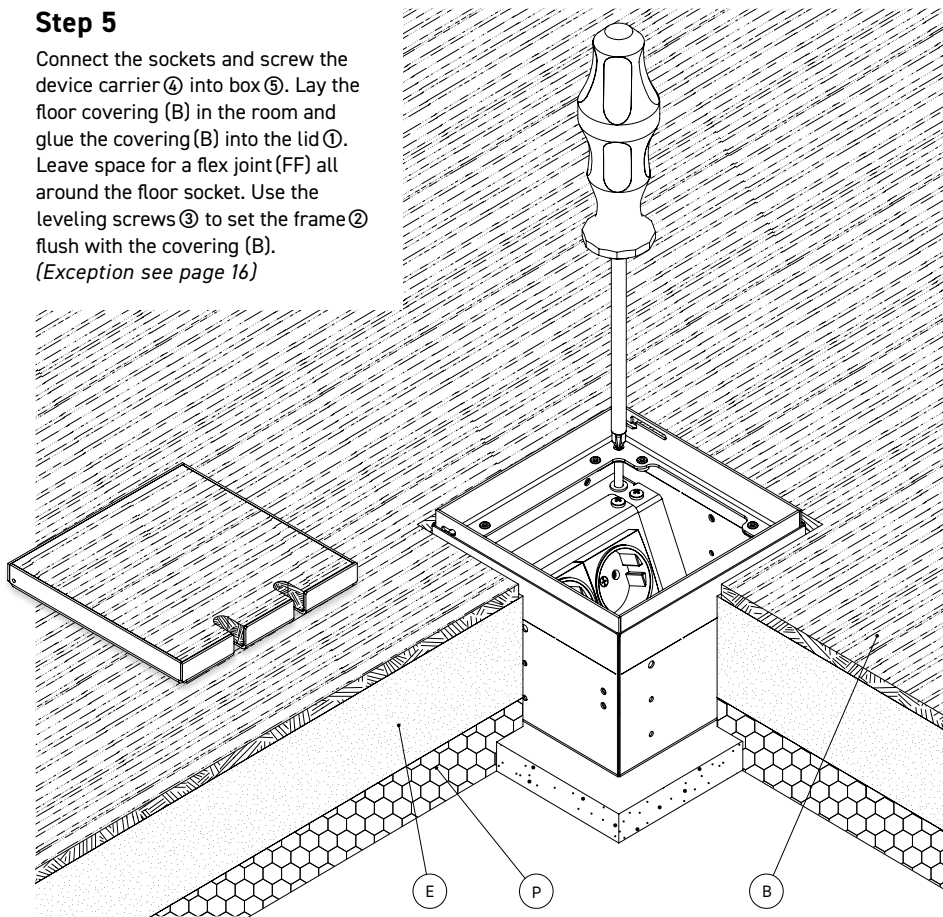
## Step 4

Lay an insulation layer (polystyrene) (P) on the floor. Then pour the screed (E). After the screed has dried, remove the cardboard cover (PD) and the adhesive tape from the box ⑤.



## Step 5

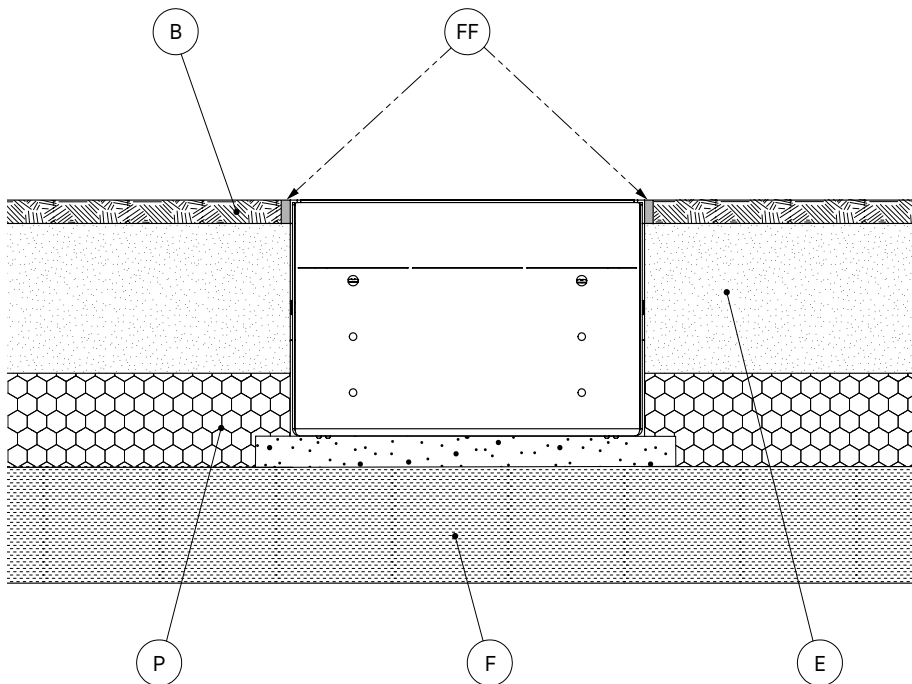
Connect the sockets and screw the device carrier ④ into box ⑤. Lay the floor covering (B) in the room and glue the covering (B) into the lid ①. Leave space for a flex joint (FF) all around the floor socket. Use the leveling screws ③ to set the frame ② flush with the covering (B).  
*(Exception see page 16)*





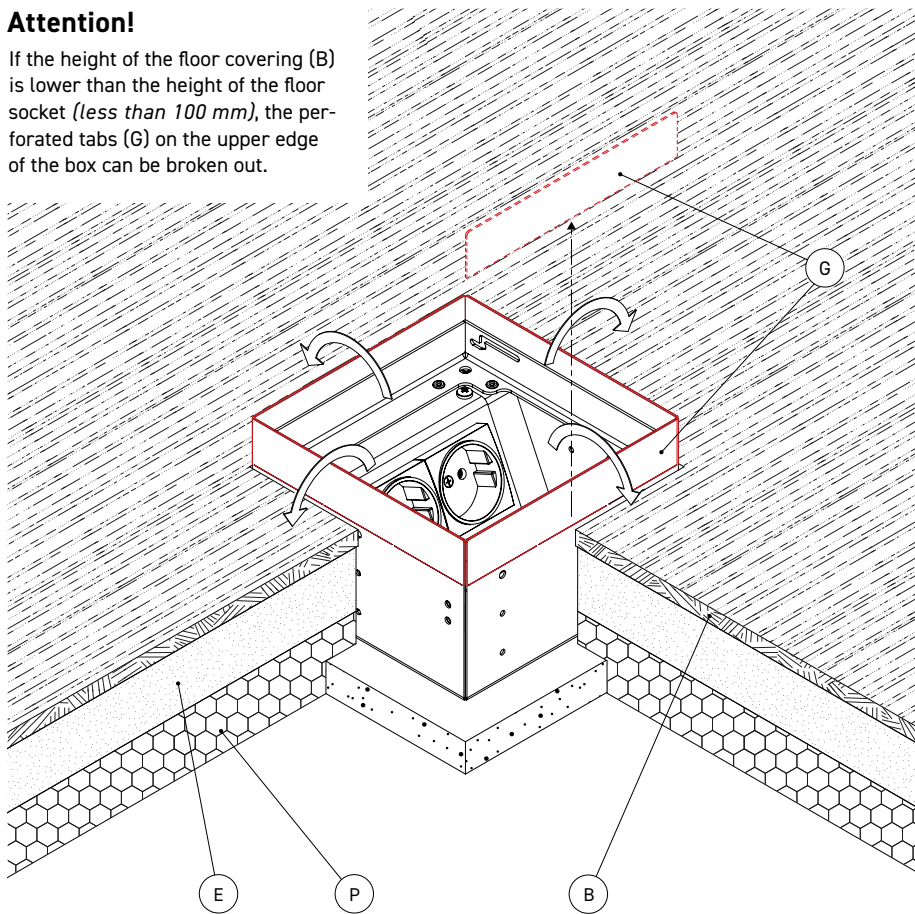
## Step 6

Insert flexible joint (FF) made of silicone or cork.  
Finally, place the lid ① into the frame ③ again.  
The ground socket is now successfully installed.  
(See cross section below.)



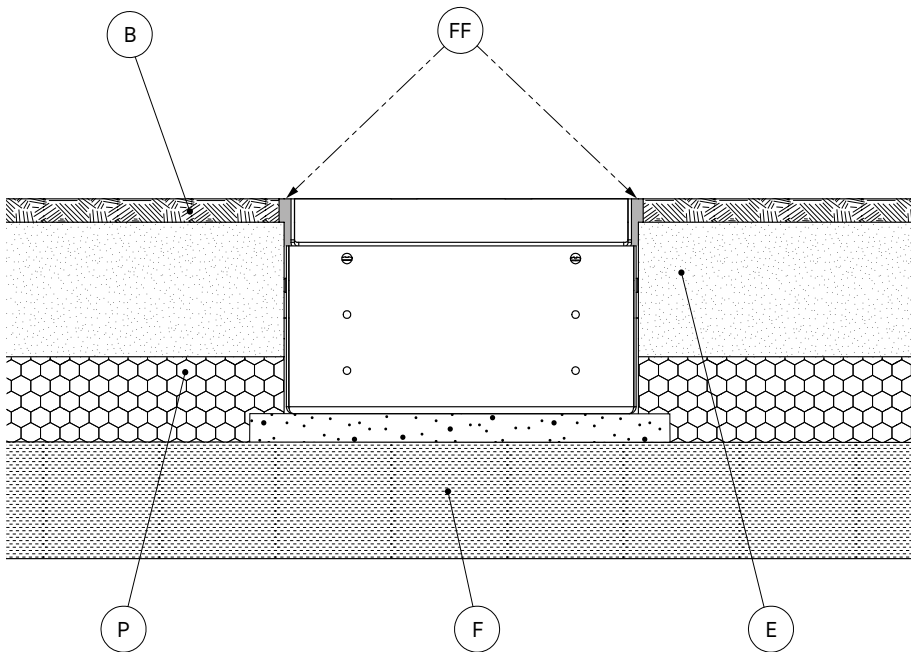
## Attention!

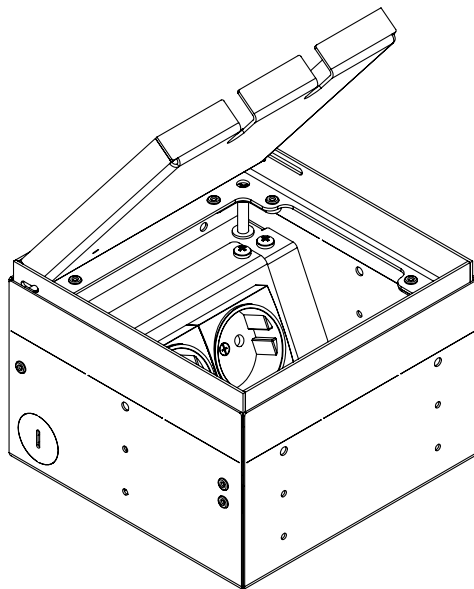
If the height of the floor covering (B) is lower than the height of the floor socket (less than 100 mm), the perforated tabs (G) on the upper edge of the box can be broken out.



*Cross-sectional view with tabs broken out.*

*(B) floor covering, (E) screed, (F) foundation, (FF) flexible joint, (P) polystyrene insulation layer.*





***Irrtümer und technische Änderungen vorbehalten.***

*Errors and technical changes reserved.*

BS Bodensteckdosen Systemtechnik GmbH  
Dingerdisser Str. 36 | 33699 Bielefeld | Tel +49 521 9892780  
info@bodensteckdosen.com | www.bodensteckdosen.com

**BS** BODENSTECKDOSEN  
SYSTEMTECHNIK