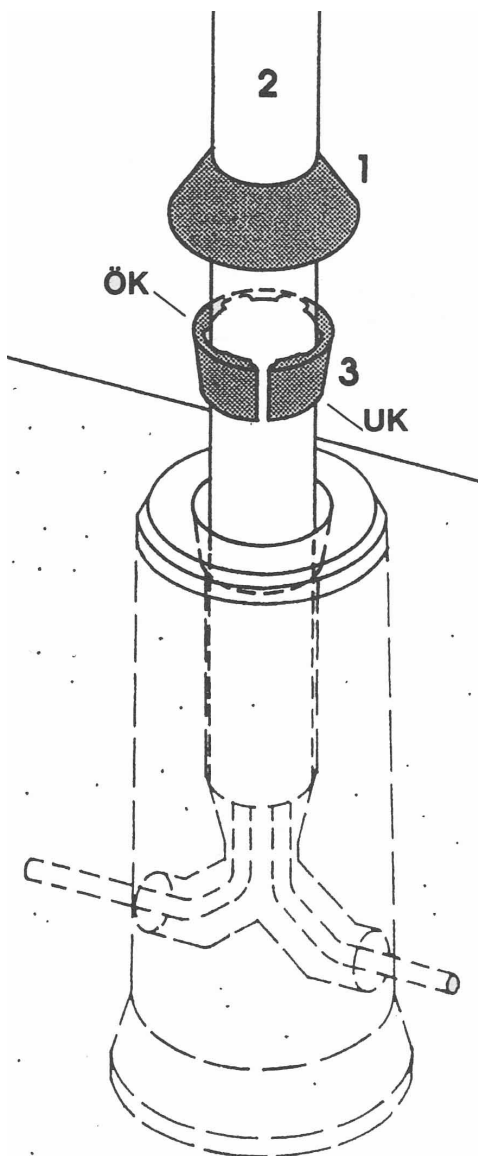


MONTERINGSANVISNING FÖR STOLPFUNDAMENT MED LÅSKIL & TÄCKHUV



-LÅSKILEN ÄR KONISK –
FASNINGEN NEDÅT.

-LÅSKILENS ÖVERKANT (ÖK)
ÄR MÄRKT MED
DIAMETERMÅTT TILL
RESPEKTIVE STOLPE.

-LÅSKIL OCH KABELINTAG
SKALL HA SAMMA FÄRG.

MONTERINGSANVISNING

1. SKYDDSHÄTTAN MONTERAS
PÅ STOLPEN.
2. STOLPEN SÄNKES NED I
FUNDAMENTET.
3. LÅSKILEN MONTERAS PÅ
STOLPEN. ”KNACKA” NED
KILEN JÄMNT RUNT OM
MED EN PLASTHAMMARE
SÅ ATT KILEN LÅSES I
FUNDAMENTET.
4. SKYDDSHÄTTAN PRESSAS
ÖVER KILEN, TÄTT MOT
FUNDAMENTET.