

EN Turn off the power prior to light fixture installation! The light fixture may be installed only by a qualified person! The light fixture must be wired according to respective electrical standards. The manufacturer shall not be liable for any modifications of the product.

D Schalten Sie den Strom vor der Installation der Leuchte aus! Die Leuchte darf nur von einer Person mit entsprechender Qualifizierung angeschlossen werden. Die Leuchte muss gemäß einschlägiger elektrischer Normen angeschlossen werden. Der Hersteller übernimmt keine Haftung, soweit das Produkt geändert, modifiziert oder unabsichtlich installiert wurde.

F Avant l'installation du luminaire coupez le courant. Le luminaire doit être branché uniquement par une personne qualifiée selon les normes d'installations en vigueur. Le fabricant ne porte aucune responsabilité dans le cas d'une modification du produit ou d'une mauvaise installation.

E Antes de proceder a la montaje, desconecte la corriente eléctrica. La luminaria ha de ser conectada solamente por la persona que posee la calificación adecuada. La luminaria ha de ser conectada solamente en conformidad con las normas eléctricas correspondientes. En caso en que se el producto fue modificado o instalado incorrectamente, el fabricante no asume responsabilidad alguna.

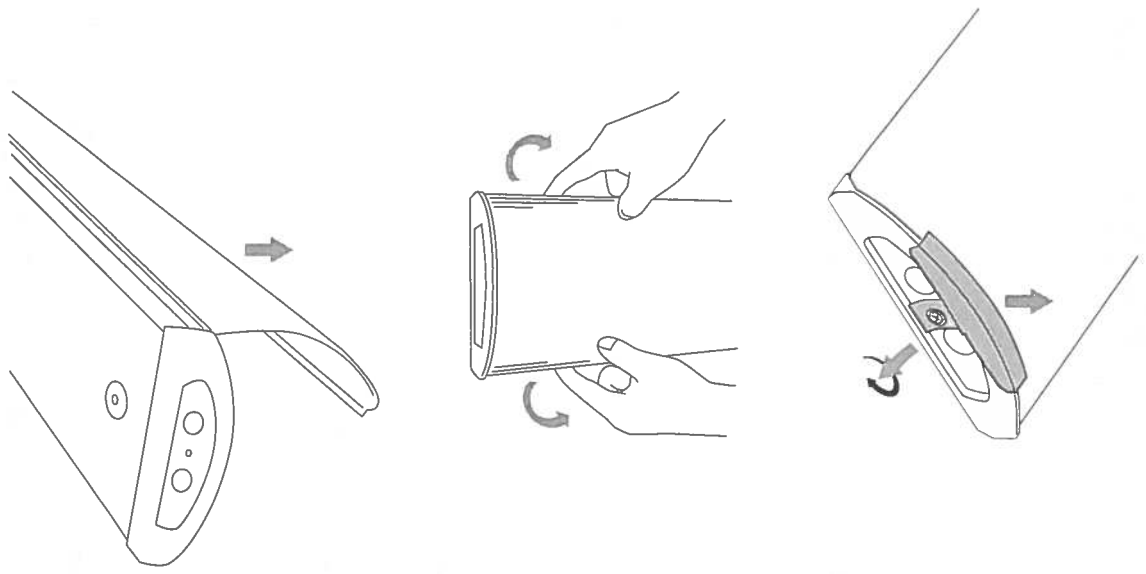
RUS Перед началом монтажа отключите электрическое питание! Подключать светильника может выполнять исключительно специалист, обладающий соответствующей электротехнической квалификацией. Подключение светильника должно производиться согласно с действующими электротехническими нормами и правилами. Производитель не несет никакой ответственности за последствия, выданные вмешательством в конструкцию светильника или неправильной установкой.

PL Przed instalacją lampy należy wyłączyć dobrych prąd! Oświetlenie może podłączyć wyłącznie osoba posiadająca odpowiednią kwalifikację! Oświetlenie należy podłączyć zgodnie ze stosownymi normami elektrotechnicznymi. Producent nie ponosi odpowiedzialności w przypadku ingerencji w wyrób lub nieprawidłowej instalacji.

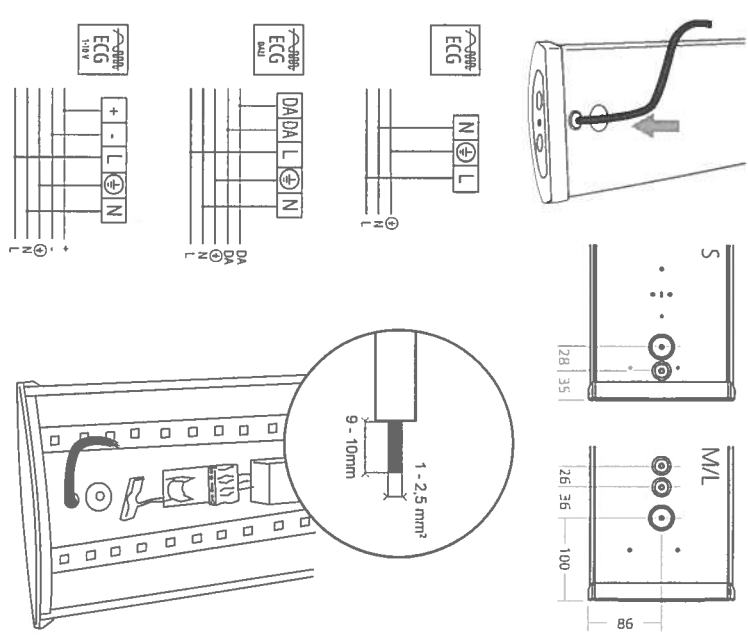
SK Pred instaláciou svetielka vypnite prúd! Svetielko môže byť zapojené iba osobou s príslušnou kvalifikáciou! Svetielko musí byť zapojené podľa príslušných elektrotechnických noriem. Výrobca nenesie záhadou zodpovednosti, ak bol výrobok upravený prípadne nespávané nainštalované.

CZ Před instalací svítidla vypněte proud! Svítidlo může být připojeno pouze osobou s příslušnou kvalifikací! Svítidlo musí být připojeno podle příslušných elektrotechnických

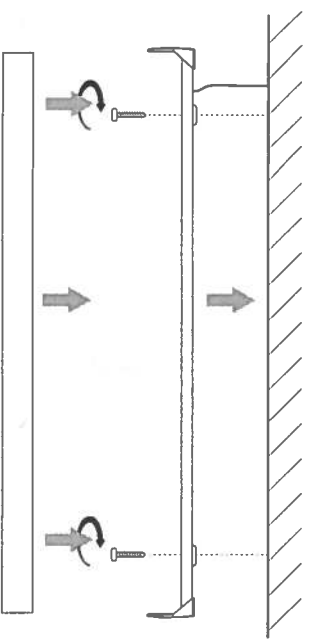
1



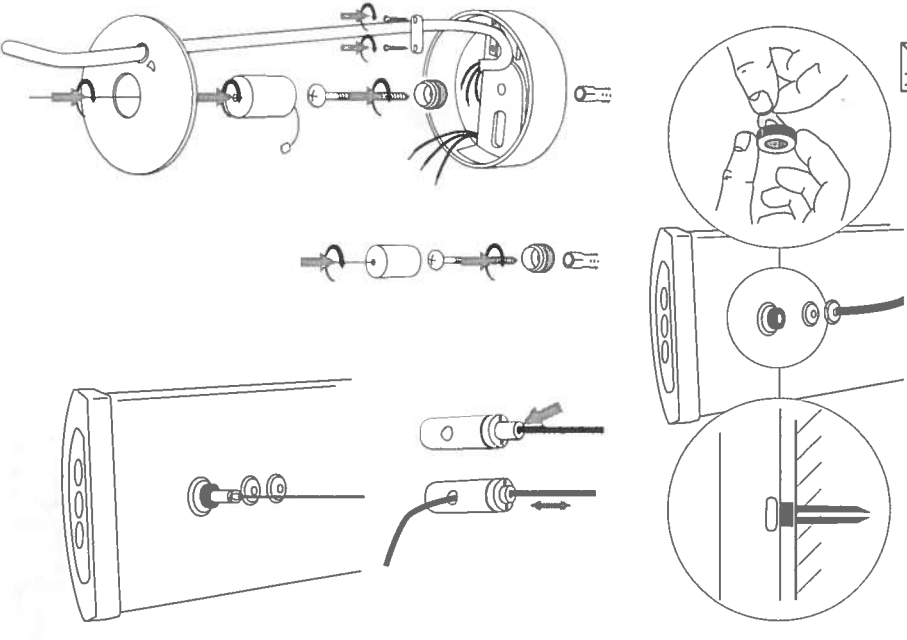
2



3



3



4

