



DESIGNLIGHT

SCANDINAVIAN AB

Art nr: **P-180MW**

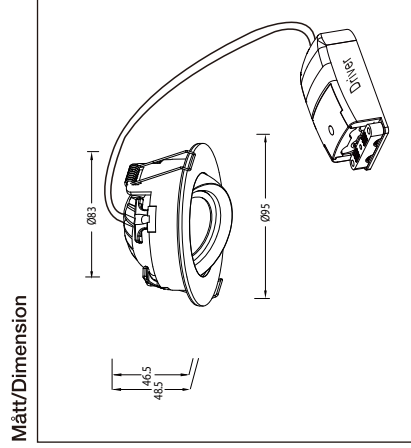
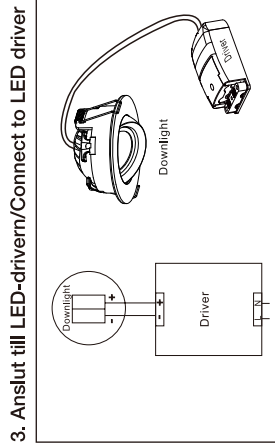
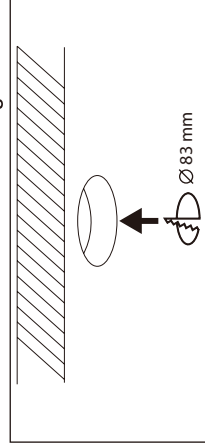
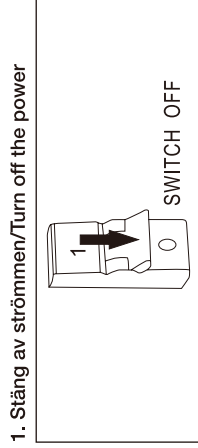
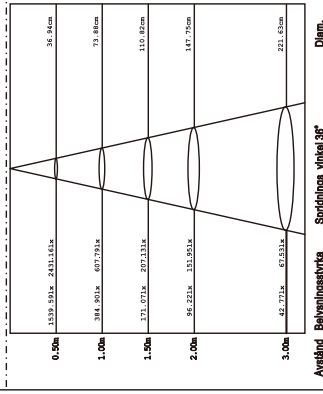
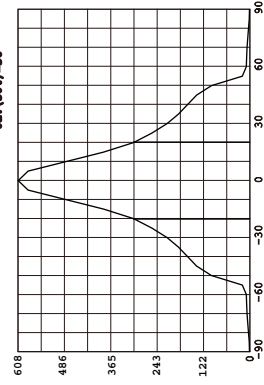
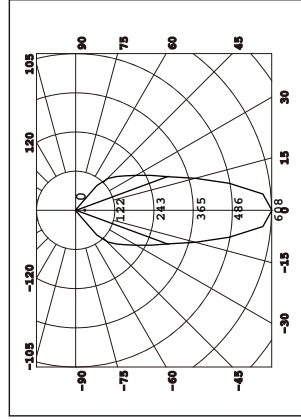
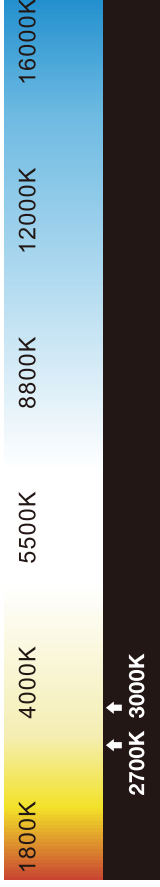
E-Nr: **74 680 95**

Effekt Power	Material Material	Färgtemperatur Color temperature	Armaturfärg Fixture color	Anslutning Connection	Ljusflöde Luminous Flux
7.7W	Aluminium	3000K	Matt white	230V	570 lm

CE, RoHS, IP CERTIFIED BY SGS

LED 36°	LED Driver 1x7.7W 230V	608 cd	L ₇₀
IP20 IP44	95mm 88mm	570 lm	Färg temp. 3000K

- Dimbar med 180 mA driver
- 74 lm/w med lens, driver
- 87 lm/w utan lens, driver
- CRI värde > 96
- Dimmable with 180 mA driver
- 74 lm/W with lens, driver
- 87 lm/W without lens, driver
- CRI value > 96



This luminaire contains built-in LED lamps.

LED

The lamps cannot be changed in the luminaire.

874/2012

Komihåg vid montering av downlight LED

Kontrollmät ALLTID diametern före hålltagning i tak. Antal watt per lampa x antalet lampor ger storleken på transformator. Vid installation av LED följ ALLTID kopplingschema.

OBS! Det är olika transformatorer på LED och halogen.
• 1-2W/kvm vid mjukare belysning normal takhöjd.
• 3-4W/kvm vid allmän belysning normal takhöjd.

LED är:

- Miljövänlig och energisnål
- Lång livslängd, 20.000-50.000 timmar.
- Låg värmeutveckling, stötsäker.
- Trivs bäst i kyla, ju lägre temperatur och god luftarea desto bättre ljuseffekt. För ökad livslängd på LED-lampor bör armaturer med kylfläns användas.

Tänk på att ALDRIG montera downlight direkt mot lättändligt material. Desto mer luftarea runt den monterade downlighten, desto säkrare blir installationen. Ökad luftarea ger längre livslängd på ljuskälla och armatur.

Things to remember when installing LED downlights

ALWAYS measure the diameter prior to perforation in ceiling. The amount of Watt per light times the number of lights equal the size of transformer. During installation of LED, ALWAYS adhere to the circuit diagram.

N.B. Transformers differ for LED and halogen.
• 1-2W/square meter for softer lighting and standard ceiling height.
• 3-4W/square meter for ambient lighting and standard ceiling height.

LED is:

- Environmentally friendly and energy efficient.
- Long life expectancy, 20 000-50 000 hours.
- Low heat generation, shock resistant.
- LED lights perform at best in cold, the lower the temperature and the more air volume, the better the light output. For increased longevity on LED lights, fixtures with heat sinks should be used.

Remember to NEVER install a downlight directly adjacent flammable materials. Sufficient air volume surrounding the installed fixture provides a safer installation. Increased air volume increases life expectancy for both light source and fixture.