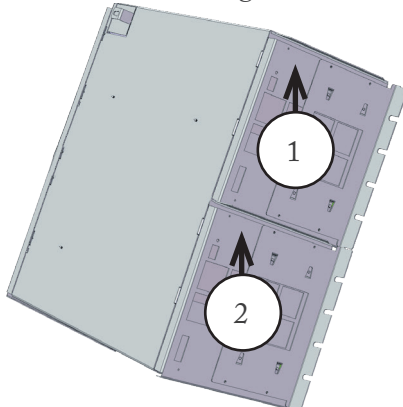


Om NEO

NEO är driftsäkra batteribackuper från Milleteknik AB.

1. Montering på vägg eller i 19" rack
100 mm fritt utrymme skall lämnas kring enheten.

Använd fyra för väggen lämpliga skruvar för att sätta upp skåpet. Enheten kan monteras i 19" rack eller på vägg. Konsoler är vändbara. Skjut först den översta på plats, sedan den undre.

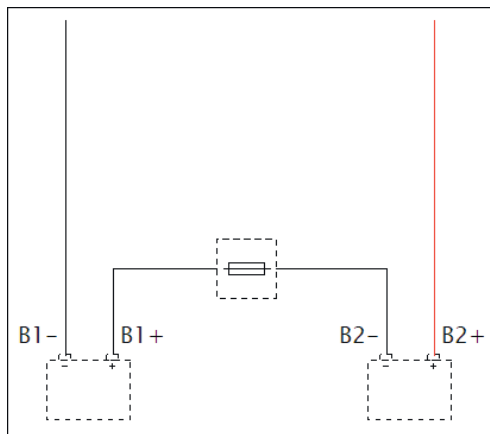


2. Inkoppling av batterier

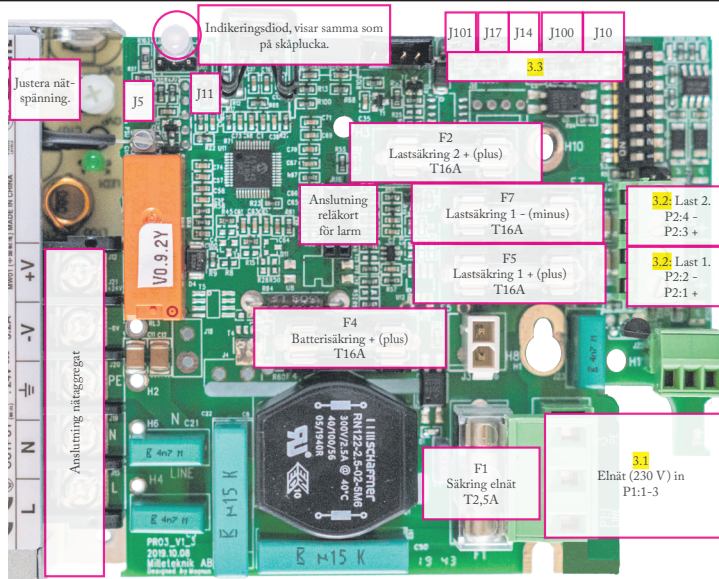
Batterikablage är monterat på kretskortet vid leverans.

- *OBS - bilder nedan visar endast hur kablage skall kopplas.*

Placera batterierna i skåpet med batteripolerna mot varandra, mot mitten av skåpet. Anslut batterikablaget. Bryt, om möjligt, nätspänning vid batteribyte.



Seriökoppling, batterier: 24 V



3. Anslutningar: Elnät, Last och kommunikation

3.1 Anslut elnät

Elnät (kablage): Anslut elnätskablage genom kabelgenomföringen på skåpets ovansida.

- *Kablage för elnätsanslutning SKALL MINST vara av kabelarea 1,5 mm² och klassad för 250 V AC.*
- *Maximal kabelarea är 4 mm².*

Elnätskablage skall hållas separerat från batteri- och lastkablage. Elnätskabel skall sitta fast med buntband. Elnätskabel får inte buntas tillsammans med andra kablar.

3.2 Anslut last

Last 1-2 ansluts på plint 1-4. Maxström får ej överskridas. Sitter ett eller flera anslutningskort monterade skall last anslutas där. Se märkskylt på enhet.

3.3 Andra anslutningar

J101: Anslutning sabotagekontakt. (tillval)

J17: Anslutning sabotagekontakt från batteribox. (tillval)

J14: Anslutning extern batterisäkring.

J100: Anslutning till externt larmkort.

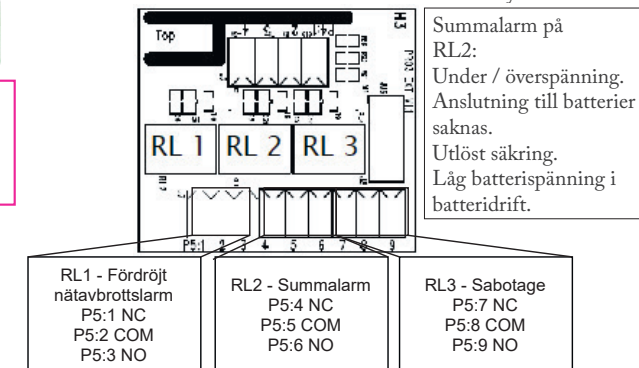
J10: Anslutning till externt larmkort eller extern säkring.

Notering vid uppstart med kortslutna batterier

- *Peakström vid uppstart med kortslutna batterier: Upp till 30 A p-p under 200 ms. Följ alltid uppstartsproceduren.*

3.4. Anslutningar reläkort

Enheten kan ha ett reläkort inkopplat och då kan larm tas ut via det kortet till överordnat system.



4. Driftsättning / Test

Enheten fungerar normalt då indikeringsdiod på skåpluckans utsida lyser med fast grönt sken. Se frontpanel för övriga statusindikationer.

Hur enheten skall startas

Efter inkoppling skall uppstart ske i följande steg:

1. Inkoppling/spänningssättning av batteridel.
2. Spänningssättning av elnät.

Systemtest

1. Slå till inkommande nätspänning.
2. Indikeringsdiod på skåpluckans utsida lyser med fast grönt sken. Bryt nätspänning för att kontrollera att enheten fungerar i batteridrift och larmar.
3. Indikeringsdiod på skåpluckans blinkar grönt. För larmtyp, se panel.
4. Slå till inkommande nätspänning. Indikeringsdiod, på skåpluckans utsida lyser med fast grönt sken. Normaldrift.

Larm som visas på skåplucka

I normalläge visar indikeringsdioden ett fast grönt sken. Vid larm blinkar indikeringsdioden. Vid driftsatt system: Är indikeringsdioden släckt har djupurladdningsskyddet trätt i kraft.

Långsamt grönt blink, ej tillgängligt.	Sabotagelarm kan endast ges via direkt anslutning till undercentral.
Snabbt grönt blink.	Nätavbrottslarm.
Fast gult sken	Låg batterispänning.
Långsamt gult blink	Åldrade batterier, (tillval).
Snabbt gula blink	Bortkopplade batterier / batterikortslutning.
Fast rött sken	Över- underspänning / laddarfel.
Långsamt rött blink	Låg systemspänning.
Snabbt rött blink	Lastsäkring har löst ut / batterisäkring har löst ut.
Släckt/svart	Djupurladdningsskydd är aktiverat.

Återställning

Återställ enheten genom att göra enheten helt spänningslös. Koppla bort batterikablage samt nätspänning och återanslut efter 5 sekunder.



Produktdokument

	NEO 24 V 5 A FLX L NEO 24 V 10 A FLX L			
Utgångsspänning:	Norm: 27,3 V, max 27,9 V, min 20 V			
Inkommande elnät:	230-240 V AC, 47-63 Hz			
Antal avsäkrade utgångar:	2 st			
Djupurladdningsskydd vid:	20 V (+/- 0,5 V)			
Skydd mot:	Överlast, överspänning, övertemperatur, kortslutning och djupurladdning			
Larmfunktioner:	24 V: Låg batterispänning, 25,5 V (eller 24 V vid bygling av JU2). 12 V: Låg batterispänning, 12,75 V (eller 12 V vid bygling av JU2).			
Larm via:	Indikeringsdiod och via växlande relä			
Larmöversikt	Nät-felsrelä, EPSfel Relä 1	Summa-larmrelä Relä 2	Batterifel, APSfel Relä 3	LED
Nätavbrott	X			X
Säkringsfel		X		X
Sabotagebrytare			X	X
Fläktfel				
Laddarfel överspänning		X		X
Laddarfel				X
Laddarfel underspänning		X		X
Ej anslutet batteri		X		X
Låg systemspänning				X
Låg batterispänning / nätavbrott		X		X
Övertemperatur				
Undertemperatur				
Polvänt batteri				
Övrig information				
Garantitid, om inte annat avtalats:	2 år			
Tillverkningsland:	Sverige			
Kontakt	Milleteknik Ögärdesvägen 8B, 433 30 Partille www.milleteknik.se 031-340 02 30			

