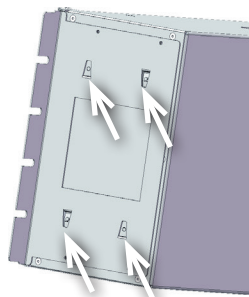


## Om NEO

NEO är driftsäkra batteribackuper från Milleteknik.

### 1. Montering på vägg eller i 19" rack

100 mm fritt utrymme skall lämnas kring enheten. Använd fyra för väggen lämpliga skruvar för att sätta upp skåpet. Enheten kan monteras i 19" rack eller på vägg. Konsoler är vändbara. Skjut först den översta på plats, sedan den undre.



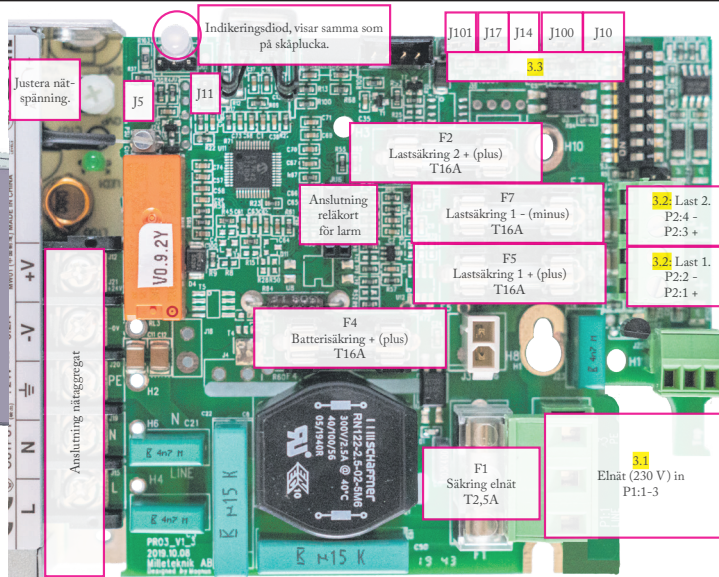
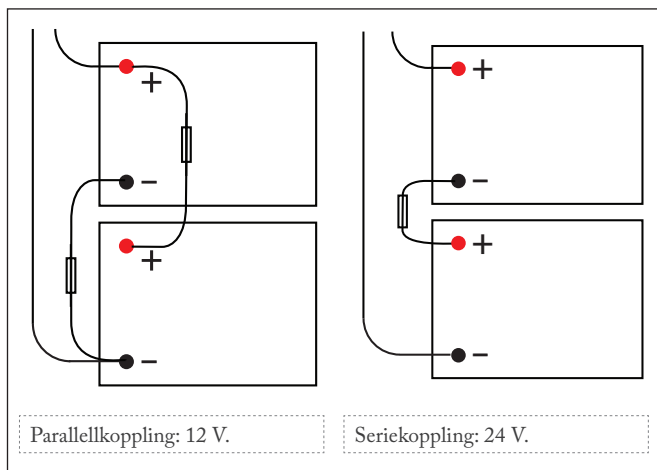
### 2. Inkoppling av batterier

Batterikablage är monterat på kretskortet vid leverans.

- *OBS - bilder nedan visar endast hur kablage skall kopplas.*

Placera batterierna i skåpet med batteripolerna mot varandra, mot mitten av skåpet.

Anslut batterikablaget. Bryt, om möjligt, nätspänning vid batteribyte.



### 3. Anslutningar: Elnät, Last och kommunikation

#### 3.1 Anslut elnät

Elnät (kablage): Anslut elnätskablage genom kabelgenomföringen på skåpets ovansida.

- *Kablage för elnätsanslutning SKALL MINST vara av kabelarea 1,5 mm<sup>2</sup> och klassad för 250 V AC.*
- *Maximal kabelarea är 4 mm<sup>2</sup>.*

Elnätskablage skall hållas separerat från batteri- och lastkablage. Elnätskabel skall sitta fast med buntband. Elnätskabel får inte buntas tillsammans med andra kablar.

#### 3.2 Anslut last

Last 1-2 ansluts på plint 1-4. Maxström får ej överskridas. Sitter ett eller flera anslutningskort monterade skall last anslutas där. Se märkskylt på enhet.

#### 3.3 Andra anslutningar

J101: Anslutning sabotagekontakt. (tillval)

J17: Anslutning sabotagekontakt från batteribox. (tillval)

J14: Anslutning extern batterisäkring.

J100: Anslutning till externt larmkort.

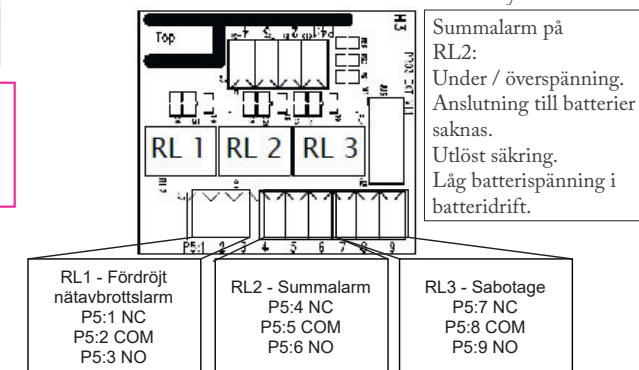
J10: Anslutning till externt larmkort eller extern säkring.

Notering vid uppstart med kortslutna batterier

- *Peakström vid uppstart med kortslutna batterier: Upp till 30 A p-p under 200 ms. Följ alltid uppstartsproceduren.*

### 3.4. Anslutningar reläkort

Enheten kan ha ett reläkort inkopplat och då kan larm tas ut via det kortet till överordnat system.



### 4. Driftsättning / Test

Enheten fungerar normalt då indikeringsdiod på skåpluckans utsida lyser med fast grönt sken. Se frontpanel för övriga statusindikationer.

Hur enheten skall startas

Efter inkoppling skall uppstart ske i följande steg:

1. Inkoppling/spänningssättning av batteridel.
2. Spänningssättning av elnät.

#### Systemtest

1. Slå till inkommande nätspänning.
2. Indikeringsdiod på skåpluckans utsida lyser med fast grönt sken. Bryt nätspänning för att kontrollera att enheten fungerar i batteridrift och larmar.
3. Indikeringsdiod på skåpluckans blinkar grönt. För larmtyp, se panel.
4. Slå till inkommande nätspänning. Indikeringsdiod, på skåpluckans utsida lyser med fast grönt sken. Normaldrift.

## Larm som visas på skåplucka

I normalläge visar indikeringsdioden ett fast grönt sken. Vid larm blinkar indikeringsdioden. Vid driftsatt system: Är indikeringsdioden släckt har djupurladdningsskyddet trätt i kraft.

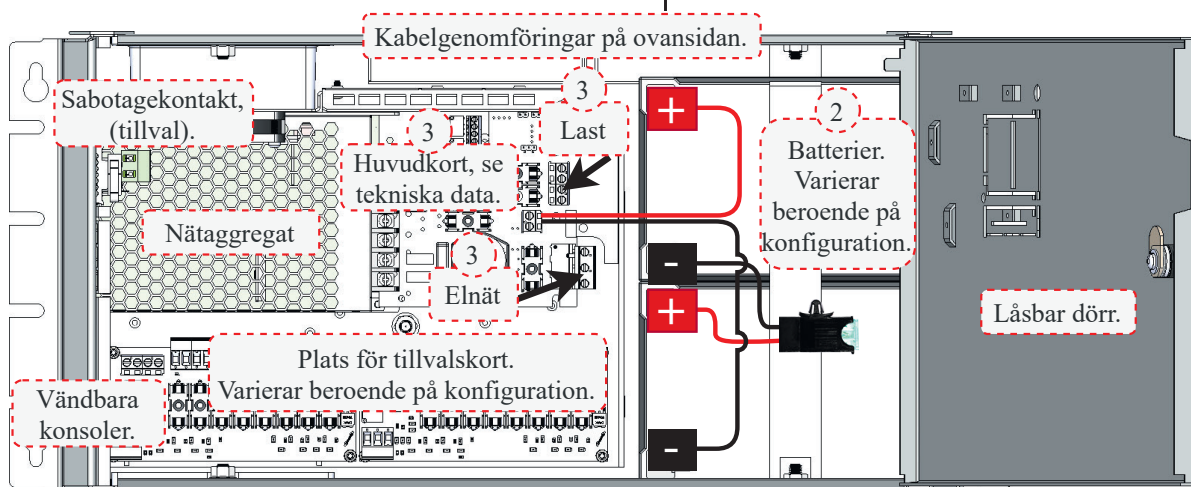
Långsamt grönt blink, ej tillgängligt.	Sabotagealarm kan endast ges via direkt anslutning till undercentral.
Snabbt grönt blink.	Nätavbrottslarm.
Fast gult sken	Låg batterispänning.
Långsamt gult blink	Åldrade batterier, (tillval).
Snabbt gula blink	Bortkopplade batterier / batterikortslutning.
Fast rött sken	Över- underspänning / laddarfel.
Långsamt rött blink	Låg systemspänning.
Snabbt rött blink	Lastsäkring har löst ut / batterisäkring har löst ut.
Släckt/svart	Djupurladdningsskydd är aktiverat.

## Återställning

Återställ enheten genom att göra enheten helt spänningslös. Koppla bort batterikablage samt nätspänning och återanslut efter 5 sekunder.



Produktdokument



NEO 12V 5A FLX S	NEO 24V 3A FLX S																																																																						
NEO 12V 10A FLX S	NEO 24V 5A FLX S																																																																						
	NEO 24V 10A FLX S																																																																						
Huvudkort	NEO 3																																																																						
Utgångsspänning:	12 V: 13,6 V, max 16,2 V, min 9,5 V 24 V: 27,3 V, max 27,9 V, min 20 V																																																																						
Inkommande elnät:	230-240 V AC, 47-63 Hz																																																																						
Antal avsäkrade utgångar:	2 st																																																																						
Djupurladdningsskydd vid:	12 V: 10 V (+/- 0,5 V) 24 V: 20 V (+/- 0,5 V)																																																																						
Skydd mot: Överlast, överspänning, övertemperatur, kortslutning och djupurladdning																																																																							
Larm via:	Indikeringsdiod och via växlande relä																																																																						
Larmöversikt	<table border="1"> <thead> <tr> <th></th> <th>Nät-felsrelä, EPSfel Relä 1</th> <th>Summa-larmrelä Relä 2</th> <th>Batte-rifel, APSfel Relä 3</th> <th>LED</th> </tr> </thead> <tbody> <tr> <td>Nätavbrott</td> <td>X</td> <td></td> <td></td> <td>X</td> </tr> <tr> <td>Säkringsfel</td> <td></td> <td>X</td> <td></td> <td>X</td> </tr> <tr> <td>Sabotagebrytare</td> <td></td> <td></td> <td>X</td> <td>X</td> </tr> <tr> <td>Fläktfel</td> <td></td> <td></td> <td></td> <td></td> </tr> <tr> <td>Laddarfel överspänning</td> <td></td> <td>X</td> <td></td> <td>X</td> </tr> <tr> <td>Laddarfel</td> <td></td> <td></td> <td></td> <td>X</td> </tr> <tr> <td>Laddarfel underspänning</td> <td></td> <td>X</td> <td></td> <td>X</td> </tr> <tr> <td>Ej anslutet batteri</td> <td></td> <td>X</td> <td></td> <td>X</td> </tr> <tr> <td>Låg systemspänning</td> <td></td> <td></td> <td></td> <td>X</td> </tr> <tr> <td>Låg batterispänning / nätavbrott</td> <td></td> <td>X</td> <td></td> <td>X</td> </tr> <tr> <td>Övertemperatur</td> <td></td> <td></td> <td></td> <td></td> </tr> <tr> <td>Undertemperatur</td> <td></td> <td></td> <td></td> <td></td> </tr> <tr> <td>Polvänt batteri</td> <td></td> <td></td> <td></td> <td></td> </tr> </tbody> </table>		Nät-felsrelä, EPSfel Relä 1	Summa-larmrelä Relä 2	Batte-rifel, APSfel Relä 3	LED	Nätavbrott	X			X	Säkringsfel		X		X	Sabotagebrytare			X	X	Fläktfel					Laddarfel överspänning		X		X	Laddarfel				X	Laddarfel underspänning		X		X	Ej anslutet batteri		X		X	Låg systemspänning				X	Låg batterispänning / nätavbrott		X		X	Övertemperatur					Undertemperatur					Polvänt batteri				
	Nät-felsrelä, EPSfel Relä 1	Summa-larmrelä Relä 2	Batte-rifel, APSfel Relä 3	LED																																																																			
Nätavbrott	X			X																																																																			
Säkringsfel		X		X																																																																			
Sabotagebrytare			X	X																																																																			
Fläktfel																																																																							
Laddarfel överspänning		X		X																																																																			
Laddarfel				X																																																																			
Laddarfel underspänning		X		X																																																																			
Ej anslutet batteri		X		X																																																																			
Låg systemspänning				X																																																																			
Låg batterispänning / nätavbrott		X		X																																																																			
Övertemperatur																																																																							
Undertemperatur																																																																							
Polvänt batteri																																																																							
Övrig information																																																																							
Garantitid, om inte annat avtalats:	2 år																																																																						
Tillverkningsland:	Sverige																																																																						
Kontakt	Milleteknik Ögärdesvägen 8B, 433 30 Partille www.milleteknik.se 031-340 02 30																																																																						