

ECO C₃



ECO 13 30-C₃/7Ah
ECO 27 15-C₃/2,3Ah
ECO 27 30-C₃/2,3Ah

milleteknik
POWER SUPPLIES - MADE IN SWEDEN

Milleteknik ger reservkraft som säkerställer drift. Alla våra produkter är designade för bästa driftsäkerhet och lång livslängd - för såväl elektronik som batterier.

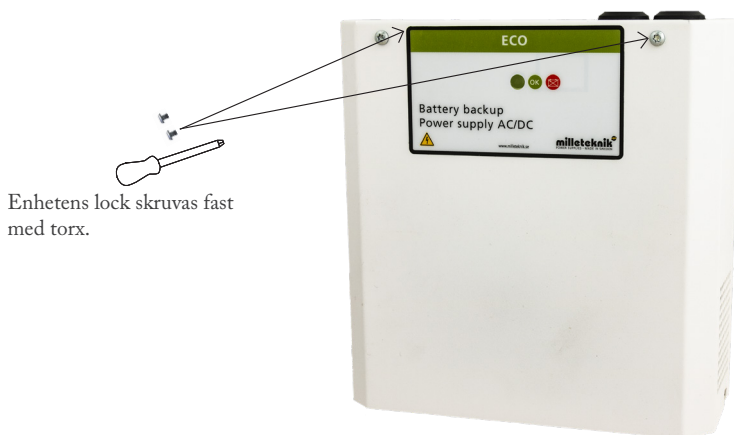
Denna anvisning beskriver installation och driftsättning av ECO i C3 kapsling.

SÄKERHET - LÄS DETTA FÖRST!

- 100 mm fritt utrymme skall lämnas kring enheten.
- Systemet är avsett för bruk i kontrollerad inomhusmiljö.
- Endast personer med behörighet bör installera och underhålla systemet.
- Det är installatörens ansvar att systemet är lämpat för tänkt bruk.
- Dokument som medföljer systemet skall förvaras i det eller i dess omedelbara närhet.
- Ventilation skall ej övertäckas.
- Nätspänning bör vara bortkopplad under installation.
- Alla uppgifter med reservation för ändringar.

Med skåpet medföljer:

- Dokumentation.
- Batterisäkringar och plint.
- Skruv för att säkra lock.



Innehåll

- För Montering se sida 3.
- För Driftsättning se sida 4.
- För Batteri se sida 5.
- För Larm se sida 5.
- För Underhåll se sida 6.
- För Tekniska data se sida 7.

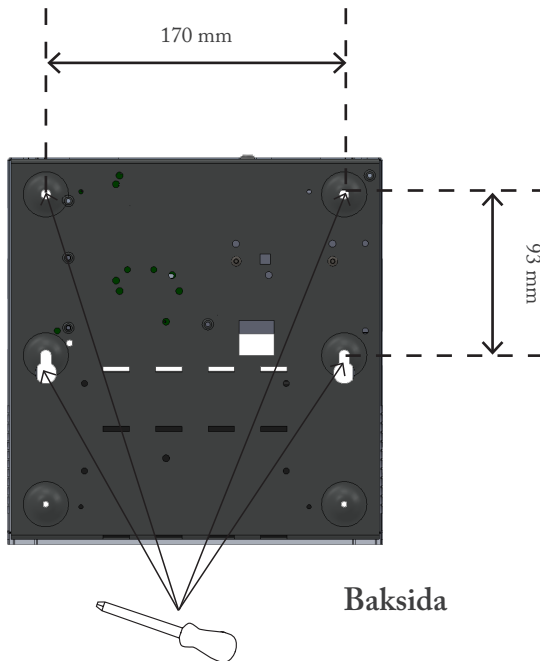
Montering

100 mm fritt utrymme skall lämnas kring enheten.

Använd fyra för väggen lämpliga skruvar för att sätta upp skåpet.
Avstånd mellan skruvhuvud och vägg bör vara 1,5–2 mm.

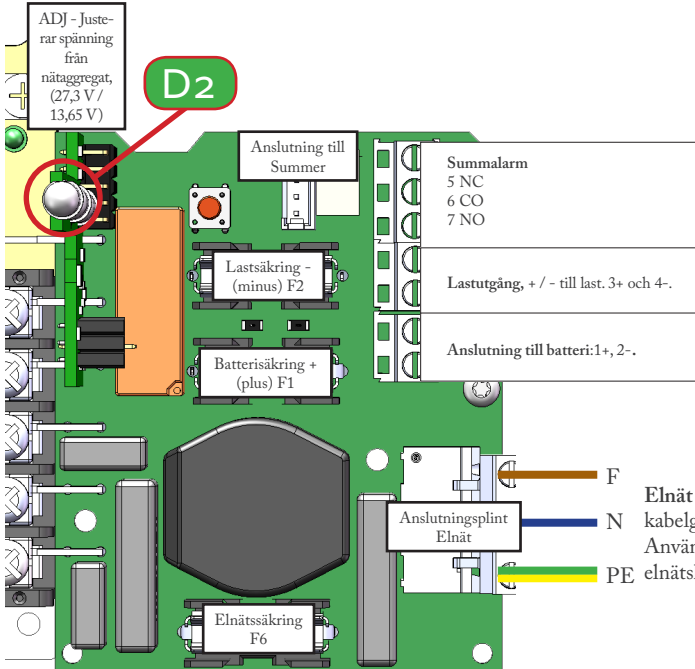
Transportsäkrade batteri:

Levereras enheten med batterier skall buntbanden kring batterier tas bort.



Driftsättning

Systemet fungerar normalt då **D2** lyser med fast grönt sken.
Följ **1** - **3** för att driftsätta. Se **4** för larm.
Besök www.milleteknik.se för mer information.



1
Denna enhet skall installeras på vägg, inomhus och temperaturen skall vara 15 - 30 °C. IP-klass 20. Nätspänning skall vara bortkopplad under installation. Endast personer med behörighet bör installera och underhålla.

Anslut i ordning:
Summalarm, (se till vänster), valfritt.
Last på lastutgång, (se till vänster).
Batterier, (se punkt 3. Batteri).
Elnät, (se nedan).

F Elnät (kablage): Anslut elnätskablage genom kabelgenomföringen i skåpets överkant. Använd medföljande plint för att montera elnätskablar. Anslut plint på kretskortet.

N

PE

2

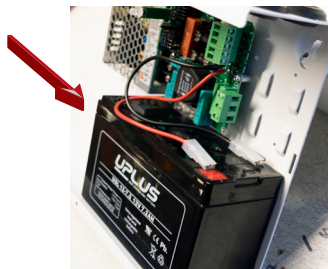
Driftsättning

- Slå till inkommande nätspänning.
- Lysdiod, **D2**, lyser grönt, normaldrift.
- Bryt nätspänning för att kontrollera att enheten fungerar i batteridrift, lysdiod lyser grönt då enheten drivs på batteri.
- Slå till inkommande nätspänning.
- Lysdiod, **D2**, lyser grönt, normaldrift.

3

Batteri

Skjut in batteriet från sidan med batteripolerna mot kortsidan.
 Bilden nedan visar hur kablage skall kopplas.
 Anslut röd kabel till + och svart kabel till -.
 Använd nya batterier och blanda aldrig batterityp.



Välj rätt batteri*	2,3 Ah	7 Ah	14 Ah
ECO 13 30-C3/7	-	1 st	-
ECO 27 15-C3/2,3Ah	2 st	-	-
ECO 27 30-C3/2,3Ah	2 st	-	-
ECO 13 50-C4	2 st	2 st	2 st
ECO 13 100-C4	2 st	2 st	2 st
ECO 27 30-C4	2 st	2 st	2 st
ECO 27 50-C4	2 st	2 st	2 st
ECO 27 100-C4	2 st	2 st	2 st

*En kombination per enhet.

4

Larm

Lysdioden **Dz** lyser rött vid larm:

- Överspänning, (< 28 V / 16 V).
- Låg batterispänning, (>25,5 V / > 12,75 V).
- Vid ej anslutna batterier, (vid uppstart).

Larmrelä (via plint summalarm) ger larm för:

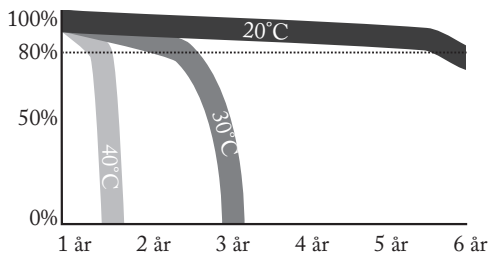
- Låg batterispänning, (>25,5 V / > 12,75 V).
- Hög laddspänning, (< 28 V / 16 V).
- Vid ej anslutna batterier, (vid uppstart).

Underhåll

Systemet med undantag för batterier är underhållsfritt vid installation i inomhusmiljö.

Batterier

Batterier alstrar elektricitet genom en kemisk process och det sker därmed en naturlig degradering av kapacitet. Den största faktorn för batteriers livslängd är temperatur. Ju högre temperatur desto kortare livslängd. En ideal temperatur är 20 °C.



Illustrationen visar hur batteri förlorar i effekt, över tid, när temperaturen ökar. Faktisk degradering varierar.

Tillverkningsdatum som är präglat på batteriet och livslängden (som batteritillverkaren anger) gäller vid helt outnyttjat batteri. Således varierar faktisk livslängd. Batterier bör bytas efter HALVA angiven livslängd för säker drift. Batterier inköpta via Milleteknik har en livslängd på mellan 10-12 år med rekommenderat byte efter 5-6 år.

Batteribyte

Bryt, om möjligt, nätspänning vid batteribyte.

Batteribyte:

1. Koppla bort säkring F1 på kretskortet.
2. Koppla bort batterikablar. Notera hur batterikablar är monterade innan de avlägsnas.
3. Sätt in och spänn fast de nya batterierna.
4. Anslut batterikablarna på samma sätt som tidigare.
5. Sätt tillbaka säkring på kretskort.
6. Slå till nätspänning. Eventuellt kan indikeringsdioden lysa rött under ett par timmar, tills batterier är laddade.
7. Testa systemet genom att kortvarigt koppla bort nätspänning, (= lasten drivs vidare av batterierna), och därefter slå till nätspänningen igen.

Batteriåtervinning

Återvinn alla batterier.

Återlämna till tillverkare eller lämna till återvinningsstation.



Tekniska data

ECO 13 30-C3/7

ECO 27 15-C3/2,3Ah

ECO 27 30-C3/2,3Ah

Information om rekommenderad omgivning och produktens kapsling			
Rekommenderad omgivning:	Miljöklass 1, inomhus, 20 % ~ 90 % relativ fuktighet		
Omgivningstemperatur:	+5 °C till +40 °C (För bästa batterilivslängd +15 °C till +25 °C)		
Kapslingsklass:	IP 20		
Rekommenderad montering:	Vägg		
Dimension (HxBxD):	215 x 395 x 145 mm		
Antal kabelgenomföringar:	4 st		
Kapslingens färg:	Vit		
Nettovikt:	4,5 kg	4,5 kg	5 kg
El-teknisk information			
	ECO 13 30-C3/7	ECO 27 15-C3/2,3Ah	ECO 27 30-C3/2,3Ah
Nättaggregat	LRS-75-12-MT	LRS-75-12-MTX	LRS-75-MT
Ingående spänning:	110V - 264 V AC / 47 - 63 Hz		
Utgående spänning:	13,6 V DC	27,3 V DC	
Maxström:	3 A	1,5 A	3 A
Rekommenderad medelström:	2,4 A	1,5 A	2,4 A
Rippel:	120 mV _{p-p}	120 mV _{p-p}	80 mV _{p-p}
Verkningsgrad:	84,5 %	88,5 %	84 %
Strömförbrukning 230V:	0,6 A	0,5 A	0,85 A
Moderkort	CEO 2		
Strömförbrukning i nät drift:	100 mA		
Strömförbrukning i batteridrift:	90 mA		
Antal avsäkrade utgångar:	1 st		
Säkring/Säkringar på utgång:	1 x F3,15 A	1 x F1,6 A	1 x F3,15 A
Djupurladdningsskydd träder in vid:	10,5 V	10,5 V	21 V
Skydd mot: Överlast, överspänning, övertemperatur, kortslutning och djupurladdning			
Larmfunktioner: Plint 5-7: Nätavbrottslarm Plint 8-10: Summalarm. (Låg batterispänning, underspänning, fränkopplat batteri, utlöst lastsäkring.)			
Larm via:	Indikeringsdiod på kort och via växlande relä		
Batteri-information			
Avsedd batterityp:	12V Underhållsfria batterier, typ AGM		
Möjliga batterityper	2 x 2,3 Ah		
Rekommenderat batteri:	UPLUS 10 - 12 års Design Life		
Övrig information			
	ECO 13 30-C3/7	ECO 27 15-C3/2,3Ah	ECO 27 30-C3/2,3Ah
E-nummer:	5213431	5213434	5213435
Miljödata hos SundaHus:	Nej		
Garantitid, om inte annat avtalats:	2 år		
Produkten uppfyller: EMC Direktiv 2014/30EU, Lågspänningsdirektiv: 2014/35/EU CE direktiv enligt 765/2008, Emission: EN61000-6-2:2001, EN55022:1998-A1:2000, A2:2003 Klass B, EN61000-3-2:2001. Immunitet: EN61000-6-2:2005, EN61000-4-2, -3, 4, -5, -6, -11			
Tillverkningsland:	Sverige		

Milleteknik säker energi med innovativ reservkraft sedan 1993

Vi är en svensk tillverkare som utvecklar batteribackuper för skydds & säkerhetsbranschen, industrin och andra aktörer som kräver högsta energitillgänglighet i sina säkerhetssystem. Milleteknik garanterar reservkraften i viktiga samhällsfunktioner såsom brandlarm, passersystem och utrymningslarm. Forskning, utveckling och produktion sker i Partille, strax utanför Göteborg.

AGG

AGG finns i låsbara kapslingar (B2 och B3) med nätaggregat. 12 V - 24 V.
AGG finns som rackmonterad med eller utan redundans. 24 V.

ECO

ECO präglas av enkelhet, hög kvalitet till rätt pris, driftsäkerhet och miljövänlighet. ECO batteribackup är primärswitchade med mycket hög verkningsgrad; >80%. 12 V - 24 V.

NEO

NEO är uppdaterad för högre driftsäkerhet, fler larmfunktioner och flexibelt utbud av storlekar för bästa driftsäkerhet av reservkraft. 12 V - 24 V.

BAS

BAS utgår under 2019 och ersätts av NEO.

PoE

PoE serien är en serie smarta batteribackuper / likriktare avsedda för system som kräver Power over Ethernet strömförsörjning (PoE+). 1-16 portar. Batteribackup 24 V.

SSF
Certified

SSF-Certified är certifierade batteribackuper för inbrottslarm och integrerade säkerhetssystem enheter för Sentrion. Certifikat: SSF (EN50131-6/SSF1014), elsäkerhet (EN 60950-1) och passerkontroll, 60839-11-1. 24 V.

RACK

RACK är 19" rackmonterade 24 V och 48 V batteribackuper för medelstora till större system. Certifikat: EN 54-4:1997, EN 54-4:1997/AC:1999, EN 54-4:1997/A1:2002, EN 54-4:1997/A2:2006 samt SBF 110:8.

NOVA

NOVA är vår mest kompletta, säkraste och moduluppbyggda 12 V och 24 V batteribackuper för integrerade säkerhetssystem, passersystem och brandlarm. Certifikat: EN 54-4:1997, EN 54-4:1997/AC:1999, EN 54-4:1997/A1:2002 och EN 54-4:1997/A2:2006 samt SBF 110:8, EN50131-6 Security Grade 3 (1-3), SSF1014, Larmklass 1-3.

EN54

EN 54-4/SBF 110:7 Certifierade 24 V och 48 V batteribackuper för brandlarm, externa larmdon och talat utrymning.

SIN

UPS för motorstyrning, dörröppning och andra styrda belastningar. Strömuttag 200 W - 2200 W.

milleteknik
POWER SUPPLIES - MADE IN SWEDEN

Milleteknik AB
Ögärdesvägen 8 B
433 30 Partille

031-340 02 30
info@milleteknik.se
www.milleteknik.se