



## RACK EN54-COVER

Obligatoriskt tillval för installation av RACK i anläggningar som är EN 54-4 eller SBF 110:8 godkända.



Tillval till:

RACK 27 150-1HE

RACK 27 250-2HE

RACK 54 70-1HE

RACK 54 130-2HE



**milleteknik**  
POWER SUPPLIES - MADE IN SWEDEN

# Kabelskydd till RACK

Milleteknik ger reservkraft som säkerställer drift. Alla våra produkter är designade för bästa driftsäkerhet och lång livslängd - för såväl elektronik som batterier.

Denna anvisning beskriver installation av RACK EN54-COVER från Milleteknik.

## SÄKERHET - LÄS DETTA FÖRST!

- 100 mm fritt utrymme skall lämnas framför och bakom.
- Enheten skall installeras i en låst och skyddad inomhusmiljö. Risk för åtkomst till batteripoler.
- Endast personer med behörighet bör installera och underhålla systemet.
- Det är installatörens ansvar att systemet är lämpad för tänkt bruk.
- Dokument som medföljer systemet skall förvaras i det eller i dess omedelbara närhet.
- Ventilation skall ej övertäckas.
- Nätspänning bör vara bortkopplad under installation.
- Alla uppgifter med reservation för ändringar.

För RACK tillsammans med RACK EN54-COVER

Under testning och certifiering för godkännande enligt följande:

SBF 110:7. Svensk brandsäkerhetsnorm. Krav enligt svensk lagstiftning vid brandlarmsanläggningar.

EN 54-4/A2:2006. Europeisk brandsäkerhetsnorm. Krav enligt europeisk lagstiftning vid brandlarmsanläggningar.

EN 60950-1. Europeisk elsäkerhetsnorm.

EMC Directive 2004/108/EC.

Low Voltage Directive 2006/95/EC.

CE-marking Directive 93/68/EEC.

RACK testas av RISE - Research Institutes of Sweden (tidigare SP) och certifierad av SBSC.

Certifikat kommer att finnas att hämta på [www.milleteknik.se](http://www.milleteknik.se)

Ny QR-kod kommer



# Kabelskydd till RACK

## Om RACK EN54-COVER

RACK EN54-COVER till RACK är ett obligatoriskt tillval för installation av RACK i anläggningar som är EN 54-4 eller SBF 110:8 godkända.

## Om detta dokument

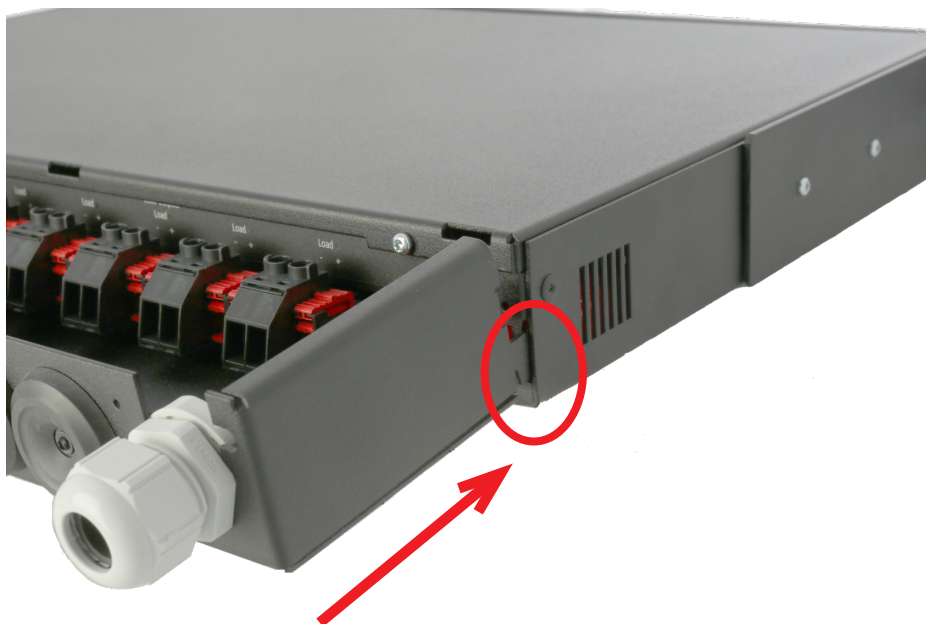
Gällande och senast publicerad utgåva av detta dokument finns på [www.milleteknik.se](http://www.milleteknik.se) eller kan rekvideras via e-post, [info@milleteknik.se](mailto:info@milleteknik.se) (ange enhetens namn och serienummer). Detta dokumentets giltighet kan inte garanteras, då ny utgåva publiceras utan föregående meddelande.

## Installation

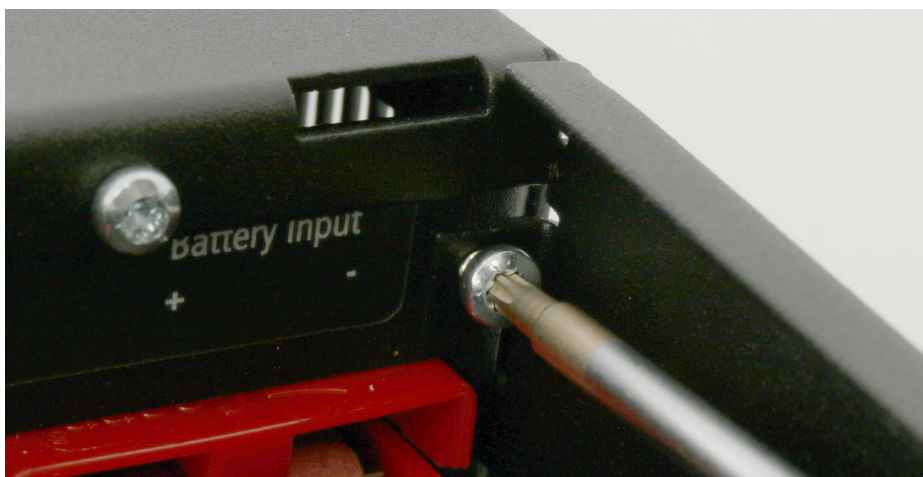
Denna anvisning beskriver installation av RACK EN54-COVER till:  
RACK 27 150-1HE  
RACK 27 250-2HE  
RACK 54 70-1HE  
RACK 54 130-2HE

# Kabelskydd till RACK

## Montering



1. Skjut in hakarna i RACK EN54-COVERet på baksidan av RACK-enheten.



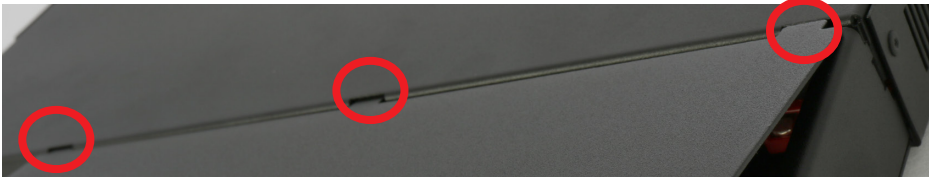
2. Skruva fast RACK EN54-COVERet, (2 skruv).

# Kabelskydd till RACK



3. Anslut övrigt kablage innan anslutning till elnät. Not: Elnätskabel skall sitta som på bilden. Temperaturgivares skyddshylsa kan behöva monteras bort för att få genom temperaturgivaren i kabelgenomföring.  
**Alla kablar skall gå genom kabelgenomföringarna.**

# Kabelskydd till RACK



4. Skjut in hakarna i RACK EN54-COVERets lock på baksidan av RACK-enheten.

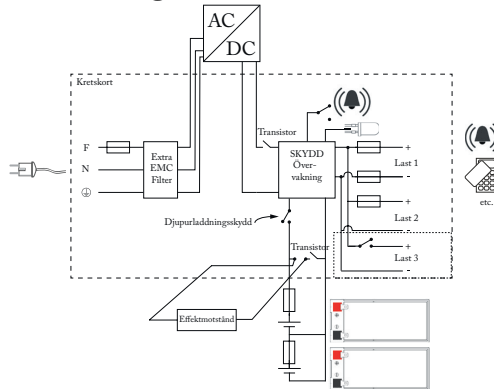


5. Skruva fast locket, (2skruv).

# Kabelskydd till RACK

Denna sida har avsiktligen lämnats tom

Milleteknik har sedan 1993 levererat säker energi med innovativ reservkraft. Vi är en svensk utvecklare och tillverkare av batteribackuper för skydds & säkerhetsbranschen, industrin och andra aktörer som kräver högsta energitillgänglighet i sina säkerhetssystem. Vi garanterar reservkraften i viktiga samhällsfunktioner såsom brandlarm, passersystem och utrymningslarm. Forskning, utveckling och produktion sker i Partille, strax utanför Göteborg. Mer information om oss hittar du på [www.milleteknik.se](http://www.milleteknik.se)



**ECO**

ECO serien präglas av enkelhet, hög kvalitet till rätt pris, driftsäkerhet och miljövänlighet. Milletekniks batteribackuper är samtliga primärswitchade med mycket hög verkningsgrad; >80%.

**NEO**

NEO serien är certifierad enligt elsäkerhetsgodkännande EN 60950-1. Serien erbjuder hög driftsäkerhet, enkelhet och hög verkningsgrad i kombination med flertalet larmfunktioner som standard.

**BAS**

BAS Serien erbjuder flexibilitet, hög tillförlitlighet och avancerad teknik till ett rimligt pris. BAS Serien används främst till anläggningar där kraven är högre och där belastningarna kräver större nättaggregat och längre reservdrifttider.

**NOVA**

Ny certifierad serie. Lanseras 2017. Certifikat: SSF (EN50131-6/SSF1014) / Brand (EN 54-4/SBF 110:7), elsäkerhet (EN 60950-1) och passerkontroll, 60839-11-1.

**RACK (1HE/2HE)**

Ny certifierad serie. Lanseras 2017. Certifikat: Brand (EN54-4 / SBF 110:7), elsäkerhet (EN 60950-1) och passerkontroll, 60839-11-1.

**PoE**

PoE serien är en serie smarta batteribackuper / likriktare avsedda för system som kräver Power over Ethernet strömförsörjning. Switchen stöder IEEE 802.3af och IEEE 802.3af Power over Ethernetstandard.

**COM**

Enheter anpassade för systemintegratörer. Certifikat: SSF (EN50131-6/SSF1014), elsäkerhet (EN 60950-1) och passerkontroll, 60839-11-1.



Milleteknik AB  
Ögärdesvägen 8 B  
433 30 Partille

031-340 02 30  
info@milleteknik.se  
www.milleteknik.se

180508 Bruksanvisning i original.