

BS-Medium 24V

Rackmonterad batterihylla med
automatsäkring för batterier
2 x 45 Ah



Tillbehör till:

RACK 27 150-1HE
RACK 27 150-1HE/5UT
RACK 27 250-2HE
RACK 27 250-2HE/5UT

BAS 27 100 19"
BAS 27 200 19"
BAS 27 300 19"

milleteknik
POWER SUPPLIES - MADE IN SWEDEN

Milleteknik ger reservkraft som säkerställer drift. Alla våra produkter är designade för bästa driftsäkerhet och lång livslängd - för såväl elektronik som batterier.

Denna anvisning beskriver installation av BS-Medium 24V från Milleteknik.

Batterikombinationer

24 V	Batterier
45 Ah	2 x 45 Ah
90 Ah	2 x 45 Ah 2 x 45 Ah
135 Ah	2 x 45 Ah 2 x 45 Ah 2 x 45 Ah
180 Ah	2 x 45 Ah 2 x 45 Ah 2 x 45 Ah 2 x 45 Ah

SÄKERHET - LÄS DETTA FÖRST!

- 100 mm fritt utrymme skall lämnas framför och bakom.
- Enheten skall installeras i en låst och skyddad inomhusmiljö. Risk för åtkomst till batteripoler.
- Endast personer med behörighet bör installera och underhålla systemet.
- Det är installatörens ansvar att systemet är lämpad för tänkt bruk.
- Dokument som medföljer systemet skall förvaras i det eller i dess omedelbara närhet.
- Nätpänning bör vara bortkopplad under installation.
- Alla uppgifter med reservation för ändringar.

Om batterihyllan

BS-Medium 24V är en rackmonterad batterihylla med automatsäkring för 2 x 45 Ah batterier.

Om detta dokument

Gällande och senast publicerad utgåva av detta dokument finns på www.milleteknik.se eller kan rekvideras via e-post, info@milleteknik.se (ange enhetens namn och serienummer). Detta dokumentets giltighet kan inte garanteras, då ny utgåva publiceras utan föregående meddelande.

Installation

Denna anvisning beskriver installation av batterihylla till:

RACK 27 150-1HE

RACK 27 150-1HE/5UT

RACK 27 250-2HE

RACK 27 250-2HE/5UT

BAS 27 100 19"

BAS 27 200 19"






BAS 27 300 19"

Batterikapacitet

Se sida 2.

Översikt



-  Truckhandske för anslutning till batteribackup.
-  Anslutning för säkring till moderkort i batteribackup, (kommande).
-  Anslutning batterier 2 x + (röd) och 2 x - (svart)
-  Anslutning av truckhandske till nästa batteribox (tillval)
-  Automatsäkring

SÄKERHET

- Enheten skall installeras i en låst och skyddad inomhusmiljö.
- Risk för åtkomst till batteripoler. Polskydd skall täcka batteripoler.

Inkoppling



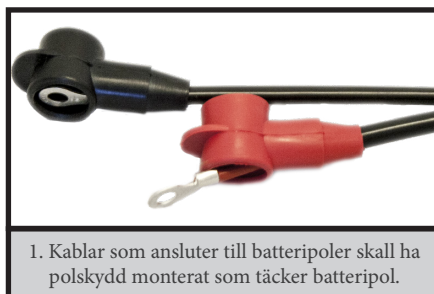
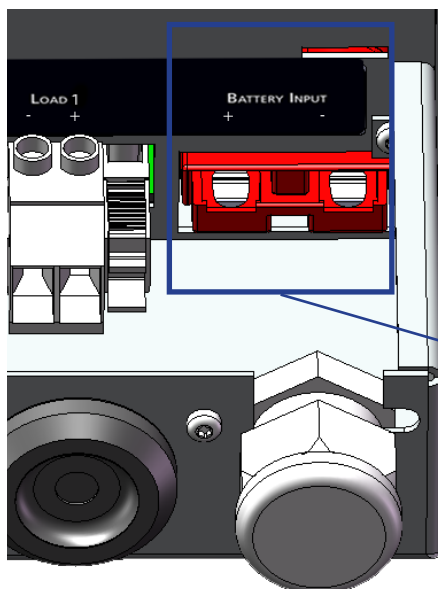
Truckhandske för anslutning till batteribackup.

Batterihyllan skall monteras i rack innan batterier placeras.

1. Anslut truckhandske i batteribackupen, (markerad med grön cirkel, till vänster).
2. Anslut batterier, (markerad med blå cirkel, till vänster), röd anslutning till plus (+) och svart till minus (-).
3. Slå till automatsäkring, (markerad med gul cirkel, till vänster)..

Inkoppling av batterihylla i batteribackup

Använd medföljande och förberett kablage för att koppla in batterierna som står på batterihyllan. Var försiktig så att polerna på batterierna inte kortsluts. Anslut först kablage i batterier, se 1 nedan. Kablage skall ha polskydd i gummi som täcker batteripol. Anslut sedan truckhandske på enhetens baksida, se 2 nedan.



1. Kablar som ansluter till batteripoler skall ha polskydd monterat som täcker batteripol.

2. Batteri ansluts med truckhandske samt övervakning (3-polig kontakt) av automatsäkring på batterihylla.

Inkoppling av två eller fler (max fyra) batterihyllor

Använd truckhandske för att koppla fler batterihyllor, max fyra stycken.

Anslut kabel för automatsäkring i serie.

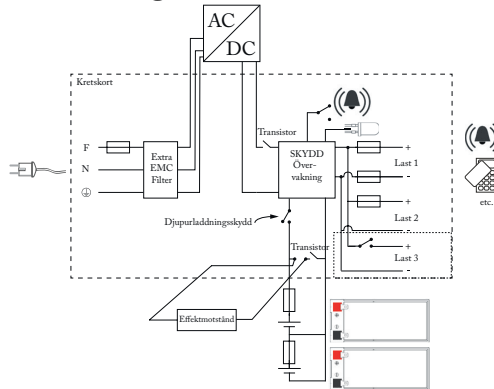
Anslut alltid batterier innan anslutning till batteribackup.

Batterier måste ha samma spänning, se tabell sida 2.

SÄKERHET

- Det är installatörens ansvar att batterier står säkert och att batterihyllor är korrekt monterade innan driftsättning.

Milleteknik har sedan 1993 levererat säker energi med innovativ reservkraft. Vi är en svensk utvecklare och tillverkare av batteribackuper för skydds & säkerhetsbranschen, industrin och andra aktörer som kräver högsta energitillgänglighet i sina säkerhetssystem. Vi garanterar reservkraften i viktiga samhällsfunktioner såsom brandlarm, passersystem och utrymningslarm. Forskning, utveckling och produktion sker i Partille, strax utanför Göteborg. Mer information om oss hittar du på www.milleteknik.se



ECO

ECO präglas av enkelhet, hög kvalitet till rätt pris, driftsäkerhet och miljövänlighet. Milletekniks batteribackuper är samtliga primärswitchade med mycket hög verkningsgrad; >80%.

NEO

NEO är certifierad enligt elsäkerhetsgodkännande EN 60950-1. NEO erbjuder hög driftsäkerhet, enkelhet och hög verkningsgrad i kombination med flertalet larmfunktioner som standard.

BAS

BAS erbjuder flexibilitet, hög tillförlitlighet och avancerad teknik till ett rimligt pris. BAS Serien används främst till anläggningar där kraven är högre och där belastningarna kräver större nätaggregat samt längre reservdrifttider.

PoE

PoE serien är en serie smarta batteribackuper / likriktare avsedda för system som kräver Power over Ethernet strömförsörjning. Switchen stöder IEEE 802.3af och IEEE 802.3af Power over Ethernetstandard.

SSF Certified

SSF-Certified är 24 V certifierade batteribackuper avsedda för inbrottslarm och integrerade säkerhetssystem Enheter anpassade för systemintegratorer. Certifikat: SSF (EN50131-6/SSF1014), elsäkerhet (EN 60950-1) och passerkontroll, 60839-11-1.

RACK

RACK är 19" rackmonterade 24 V och 48 V batteribackuper för medelstora till större system. Certifikat: EN 54-4:1997, EN 54-4:1997/AC:1999, EN 54-4:1997/A1:2002, EN 54-4:1997/A2:2006 samt SBF 110:8.

NOVA

NOVA är moduluppbyggda 12 V och 24 V batteribackuper för integrerade säkerhetssystem, passersystem och brandlarm. Certifikat: EN 54-4:1997, EN 54-4:1997/AC:1999, EN 54-4:1997/A1:2002 och EN 54-4:1997/A2:2006 samt SBF 110:8 (Brand och utrymningslarm), EN50131-6 Security Grade 3 (1-3), SSF1014, Larmklass 1-3, (Inbrottslarm och Integrerade säkerhetssystem).



Milleteknik AB
Ögärdesvägen 8 B
433 30 Partille

031-340 02 30
info@milleteknik.se
www.milleteknik.se

180621 350-074 Bruksanvisning i original.