

# SSF-TEQ-XL /S3 SSF-TEQ-XXL /S3



## SSF-TEQ-XL /S3 SSF-TEQ-XXL /S3



# SSF-TEQ-XL / XXL

Milleteknik ger reservkraft som säkerställer drift. Alla våra produkter är designade för bästa driftsäkerhet och lång livslängd - för såväl elektronik som batterier.

Denna anvisning beskriver installation och driftsättning av våra två största skåp, (XL och XXL), i SSF-TEQ-serien.

SSF-TEQ-serien är certifierad enligt larmklass 1-4.

SSF-TEQ används bäst till: Integrerade säkerhetssystem, inbrottslarm samt larmcentraler.

## SÄKERHET - LÄS DETTA FÖRST!

- 100 mm fritt utrymme skall ovan och under enheten.
- Systemet är avsett för bruk i kontrollerad inomhusmiljö.
- Endast personer med behörighet bör installera och underhålla systemet.
- Det är installatörens ansvar att systemet är lämpad för tänkt bruk.
- Dokument som medföljer systemet skall förvaras i det eller i dess omedelbara närhet.
- Ventilation skall ej övertäckas.
- Nätspänning bör vara bortkopplad under installation.
- Alla uppgifter med reservation för ändringar.

## Certifikat

Certifikat finns att hämta på [www.milleteknik.se](http://www.milleteknik.se)



SSF-TEQ-XL



SSF-TEQ-XXL



# SSF-TEQ-XL / XXL

## Notering om benämning av produkterna

Produkternas formella namn är SSF-TEQ-XM /S3 och SSF-BB-XM /S3 men kommer här att benämnas SST-TEQ-XM och SSF-BB-XM, för att undvika missförstånd. Produkterna benämns alltså i denna anvisning utan det sista /S3, (förutom på första sidan och här).

## Användningsområde / Begränsningar

För alla brandlarmssystem där krav på SSF1014-klassade strömförsörjningar finns.

### Kompatibilitet

Strömförsörjning kan användas i brandlarmsinstallationer där 24Vdc spänningsmatning föreskrivs.

Uppfyller SSF1014 klass3, utgåva 4.

### SSF1014-funktioner

Strömförsörjningen kan drivas från i strömförsörjningen inbyggt nätaggregat.

Strömförsörjningen kan drivas från standby batterier.

Strömförsörjningen övervakar och laddar standby batterier.

Strömförsörjningen upptäcker och larmar vid fel i någon av försörjningsdelarna och sätter larm samt frontpanelsindikering.

Strömförsörjningen tillhandhåller 1 AC nätspänningsingång, 2 DC lastutgångar samt 1 batterikrets.

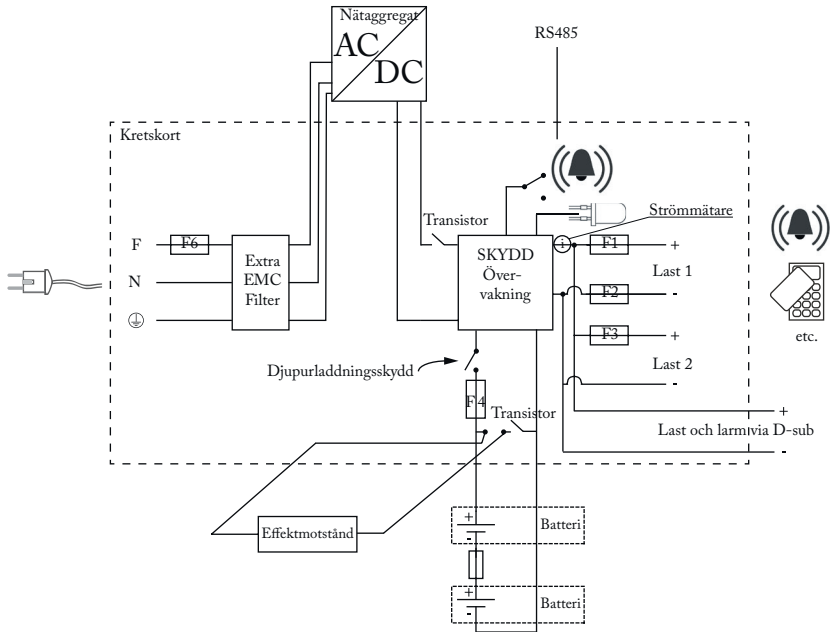
### Installation

Dessa instruktioner omfattar installation, driftsättning och underhåll av SST-TEQ-XL och SSF-TEQ-XXL.

# SSF-TEQ-XL / XXL

## Blockschema

Blockschema för SST-TEQ-XL / SSF-TEQ-XXL



# SSF-TEQ-XL / XXL

## Tekniska data

	SSF-TEQ-XL	SSF-TEQ-XXL
Utspänning:	27,30 Vdc vid 20°C omgivningstemperatur, ej temperaturkompenserande ut-/laddspänning. Min. 19 Vdc (Min. gäller vid bortkopplad nätspänning, batteridrift).	
Max urladdningsström (absolut medelström enligt EN 50131-6).	5 A	10 A
Max urladdningsström (larmklass 1 och larmklass 2):	3,3 A	6,8 A
Max urladdningsström (larmklass 3 och larmklass 4 (kommunikation krävs)):	1,25A konstant last, 3,75A batteriladdning <u>Imax.a=1,25A</u> (>30h reservdrift) Imax.b=5A Imax.min=0A	2,75A konstant last, 7,25A batteriladdning <u>Imax.a=2,75A</u> (>30h reservdrift) Imax.b=10A Imax.min=0A
Batterityper och internresistans	12V Slutna, ventilreglerade bly-syra typ (UPLUS rekommenderas) Max 50mΩ / batteri	
Batterikapacitet:	45 Ah	90 Ah
Återuppladdningstid (80% kapacitet):	< 12 timmar.	< 12 timmar.
Batterimärklivslängd	Se separat batterispecifikation.	Se separat batterispecifikation.
Batterityper	2 x 12 V, 45 Ah.	4 x 12 V, 45 Ah.
Dimension, (Höjd, bredd, djup):	495 x 420 x 225 mm.	725 x 420 x 225 mm.
Vikt (inklusive emballage, exklusive batterier):	12,2 kg	17,6 kg
<b>SSF-TEQ-XL - SSF-TEQ-XXL:</b>		
Utspänning, ripple:	< 300 mVp-p	
Reglernoggrannhet:	< 150 mV	
Nätspänning, frekvens	230-240 Vac, 47 - 63 Hz. Säkring T2.5H250.	
Verkningsgrad:	84 %	
Strömbegränsning:	105 % ~ 150 % av märkström.	
Konstantspänning:	I/U enligt DIN 41773.	
Egenförbrukning	200 mA @ 24 Vdc.	
Batterityp/livslängd:	VRLA batterier / märklivslängd vid 20 °C temperatur.	
Djupurladdningsskydd:	20 V, (när batterispänning är lägre än 20 V kopplas batterier bort).	
Felutgång	Fel på strömförsörjning sker enbart via kommunikation	

# SSF-TEQ-XL / XXL

## Tekniska data, fortsättning

SSF-TEQ-XL - SSF-TEQ-XXL:	
Extern statusindikering	Fast grönt sken: normaldrift. Felindikation i blinksekvenser - grön/gul/röd. Felindikation ges för: Nätbortfall, låg batterispänning, sabotage, överspänning, underspänning, cellkortslutning batteri, batteri djupurladdat, batteri saknas, utlöst lastsäkring samt låg systemspänning.
Larm, potentialfri reläväxling (option):	Låg systemspänning, felaktigt batteri, åldrat batteri, sabotagelarm, utlöst lastsäkring, laddarfel, över-/underladdspänning, nätavbrott.
Larm (RS 485 protokoll):	Nätavbrott, säkringsfel, sabotagekontakt, fläktfel, laddarfel vid överspänning, laddarfel vid underspänning, battericellsfel, ej anslutet batteri, låg systemspänning i nät drift, låg batterispänning (vid nätavbrott), övertemperatur, undertemperatur och åldrat batteri.
Överspänning	Strömförsörjningen aktiverar överladdspänningsskydd och batteribortkoppling vid systemspänning >27.9Vdc
Fellarmsspänning	Strömförsörjningen ger larm när: - UTspänningen till extern last sjunker under 26.8Vdc (t.ex. vid utlöst lastsäkring, underspänning) - Batterispänning vid batteritest är lägre än 25Vdc.
Omgivning	Inomhus, Torrt
Omgivningstemperatur:	-5 + 40 °C). Enligt miljöklass 1. (För bästa batterilivslängd; 15 - 25 °C).
Omgivning relativ luftfuktighet:	20 % ~ 90 % icke kondenserande.
Kapsling/Täthet:	IP 32.
Provning:	Elsäkerhetsklass: CE-märkt. Certifierad enligt: IEC 60950-1 (2nd edition) +A1:2009+A2:2013. Uppfyller: EN 50081-1, EN 55011(B), EN 50082-2, EN 55022(B), EN 61000-3-2,-3, EN61000-4,-2,-3,-4,-5,-6,-11, Level 3.
Godkännanden	Strömförsörjning överensstämmer med säkerhetskraven i EN60950-1:2006. Larmklass 3, Environment class 1, Security grade 3, Type A, EN50131-6.

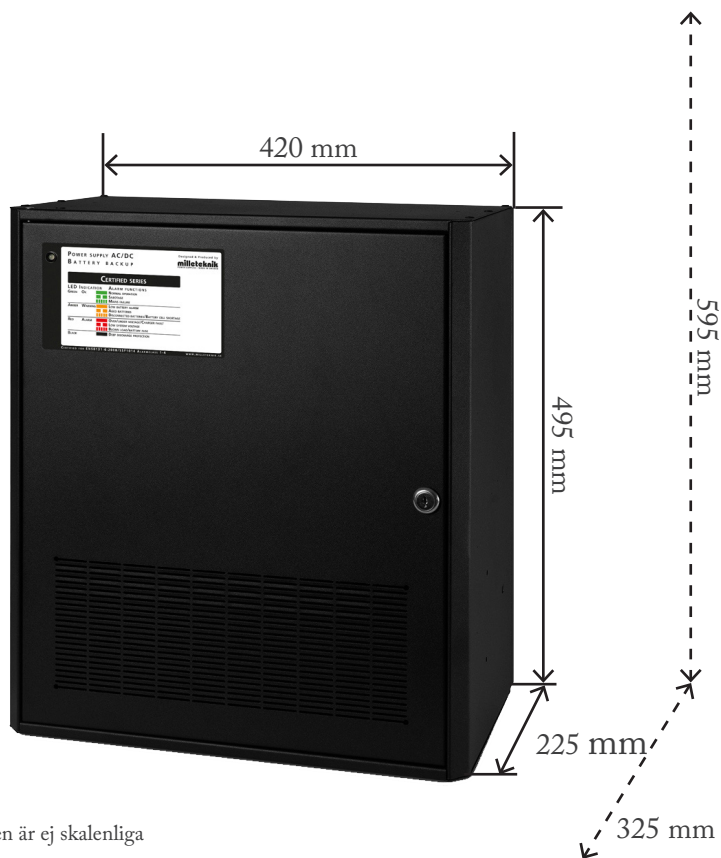
# SSF-TEQ-XL / XXL

## Montering

100 mm fritt utrymme SKALL  
LÄMNAS FRAMFÖR OCH  
ÖVER ENHETEN.

För att larmklass 1-4 skall uppfyllas  
måste enheten monteras på vägg.

## SSF-TEQ-XL



Obs - måtten är ej skalenliga

# SSF-TEQ-XL / XXL

## SSF-TEQ-XXL



Obs - måtten är ej skalenliga



# SSF-TEQ-XL / XXL

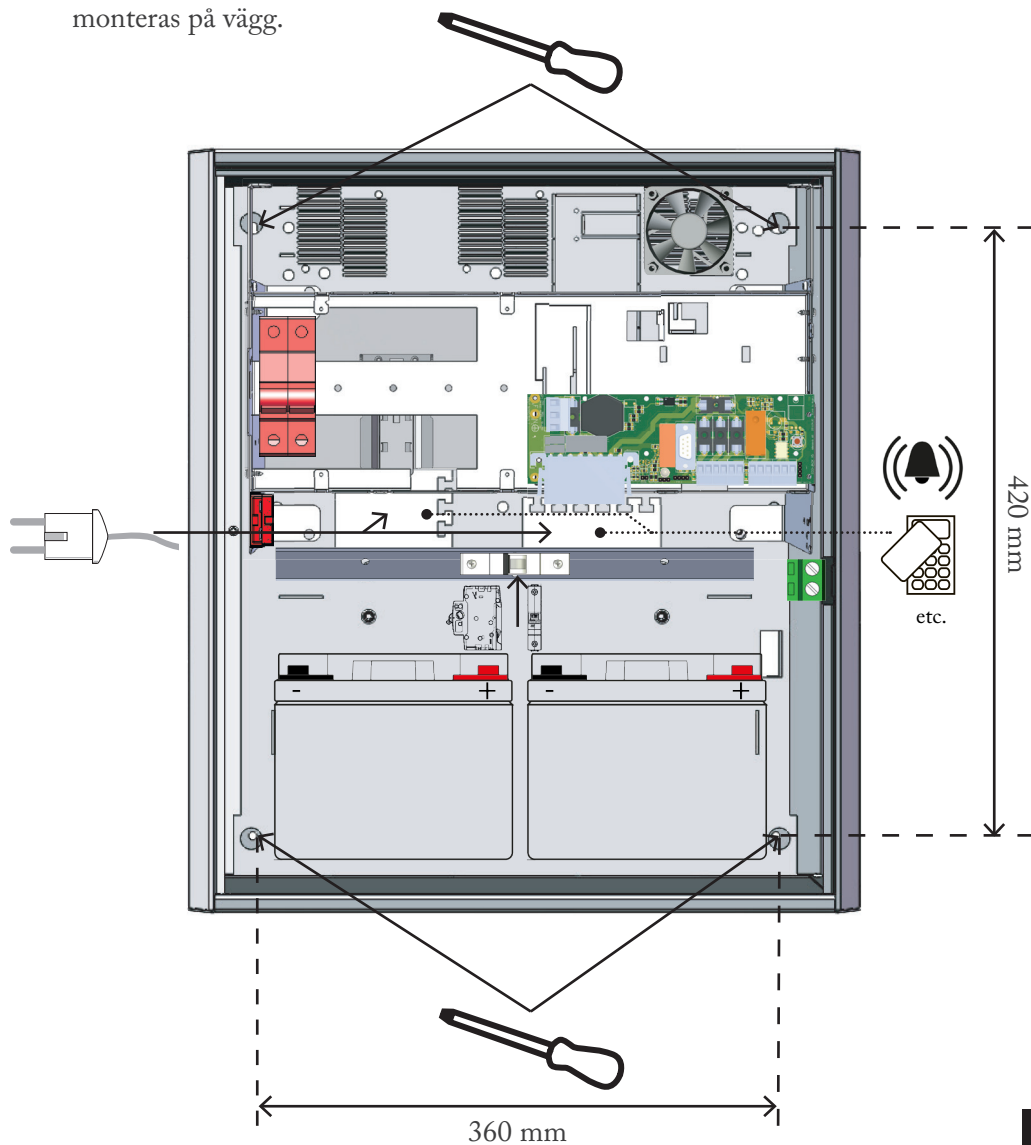
## Montering

100 mm fritt utrymme SKALL  
LÄMNAS FRAMFÖR OCH  
ÖVER ENHETEN.

För att larmklass 1-4 skall uppfyllas  
måste enheten  
monteras på vägg.

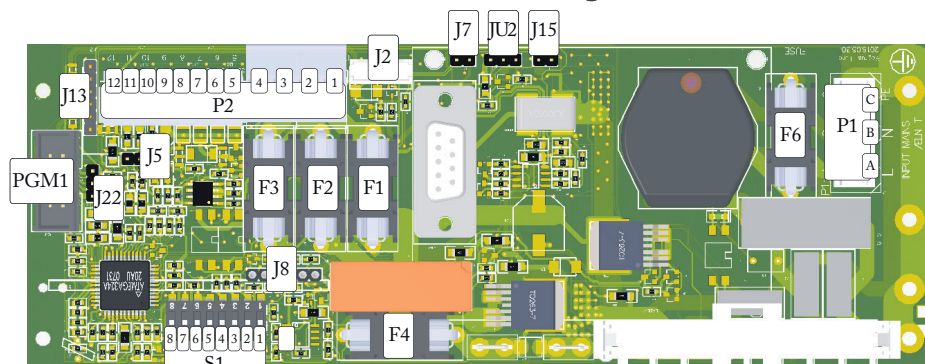
Med skåpet medföljer:

- Dokumentation samt eventuell dokumentation för tillval.
- Batterisäkringar och plint.
- Nycklar till lås.



# SSF-TEQ-XL / XXL

## Kortbeskrivning



J13	Anslutning till effektkort (tillval).	JU 2	Utgång till extern batterisäkring.
P2: 12	+ 5 V*	J15	Utgång till extern säkring.
P2: 11	TXD*	PGM1	N/A
P2: 10	RXD*	J22	Extern indikeringsdiod (på skåplucka).
P2: 9	System-minus (-)*.	J5	Extern säkringsdiod.
P2: 8	RS-485 Anslutning.*	F3	Säkring, last 2 +.
P2: 7	RS-485 Anslutning.*	F2	Säkring, last 1 -.
P2: 6	I <sup>2</sup> C	F1	Säkring, Last 1 +.
P2: 5	I <sup>2</sup> C	J8	Anslutning till larmkort (tillval).
*Det är möjligt att ansluta kommunikation till extern larmcentral via anslutningar på P2. Se larmcentralens dokumentation för kompatibelt protokoll.		S1 Dip-switch	Funktion
		1	Adress för extern kommunikation.
		2	Adress för extern kommunikation.
		3	Adress för extern kommunikation.
		4	Adress för extern kommunikation.
		5	Inställning av batterikapacitet.
		6	Inställning av batterikapacitet.
		7	Inställning av batterikapacitet.
		8	Mjukvarureset.
P2: 3-4	Lastutgång 2, + / - till last.	F4	Säkring batteripaket (T16A).
P2: 1-2	Lastutgång 1, + / - till last.	F6	Säkring elnät (T2,5 A).
D3	Anslutning fläkt	P1: A	Inkommande elnät: Fas / Line.
J7	Anslutning sabotagekontakt.	P1: B	Inkommande elnät: Nolla / Neutral.
		P1: C	Inkommande elnät: Skyddsjord / Protected earth, (PE).

# SSF-TEQ-XL / XXL

## Anslutning Elnät, P1

**Elnät (kablage):** Anslut elnätskablage genom kabelgenomföringen på skåpets undersida.

Elnätskablage SKALL HÅLLAS separerat från batteri- och lastkablage.

### P1: Elnät:

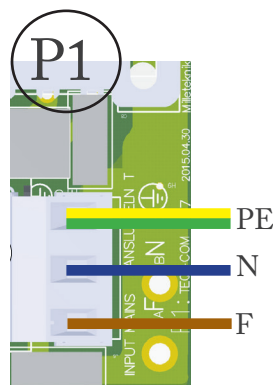
- Använd medföljande plint för att montera elnätskablar.

PE= Skyddsjord, Protected Earth.

N=Noll / Neutral.

F=Fas / Line.

- Anslut plint på **P1** på kretskortet. Kablaget för elnätsanslutning SKALL MINST vara av kabelarea  $1,5 \text{ mm}^2$  och klassad för 250 Vac. Maximal kabelarea är  $4 \text{ mm}^2$ .



## Inställning av ansluten batterikapacitet

Ansluten batterikapacitet är nödvändig att ställa in för att kunna få larm vid t.ex. återstående batteritid.

4. Släpp microbrytare i dörrkarm och stäng sedan skåpet igen.

**OBS! Inställningen måste göras när microbrytare till sabotageskyddet hålls inne.**

- Öppna enheten, men låt den vara normalt driftsatt.
- Aktivera sabotageskyddet genom att trycka in microbrytaren i dörrkarm.
- Gör inställning av ansluten batterikapacitet enligt matris till höger för **S1** - dip-switch.

Batteri-kapacitet	Dip 5	Dip 6	Dip 7
7,2Ah	OFF	OFF	OFF
14Ah	ON	OFF	OFF
20Ah	OFF	ON	OFF
28Ah	ON	ON	OFF
45Ah	OFF	OFF	ON
60Ah	ON	OFF	ON
90	OFF	ON	ON
120	ON	ON	ON

S1 - Dip-switch

# SSF-TEQ-XL / XXL

## Anslutningar, P2, J2, J7, JU2 och J15

### Om kommunikation.

Det är möjligt att ansluta kommunikation till extern larmcentral via anslutningar på **P2**. Se larmcentralens dokumentation för kompatibelt protokoll. För mer information om larm se sida 15-17.

**P2:** 12 + 5 V.

**P2:** 11 N/A.

**P2:** 10 N/A.

**P2:** 9 System-minus (-).

**P2:** 7-8 RS-485.

**P2:** 5-6 I<sup>2</sup>C.

**P2:** 3-4 Lastutgång 2, + / -, 1 polig, avsäkrad.

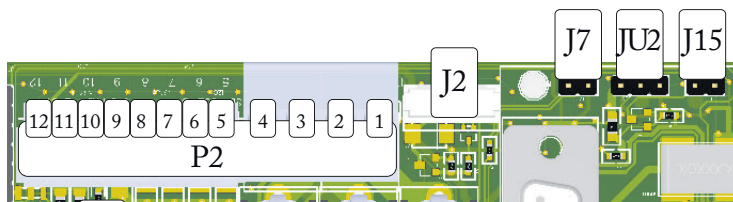
**P2:** 1-2 Lastutgång 1, + / -, 2 polig, avsäkrad.

**J2:** Fläkt.

**J7:** Sabotagekontakt.

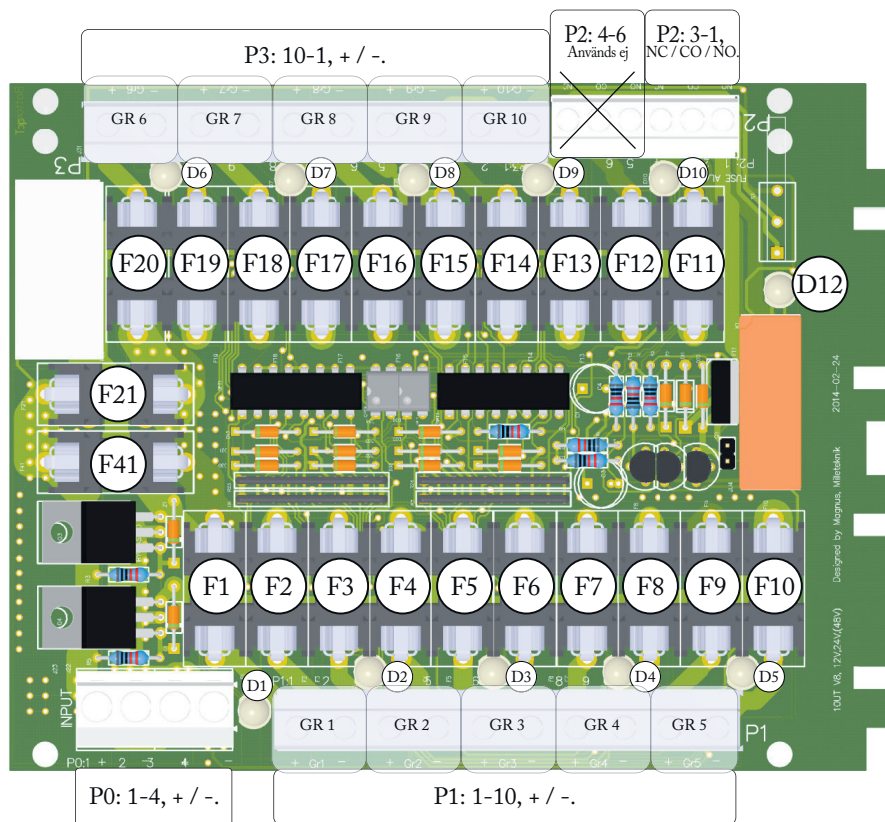
**JU2:** Utgång till externt batterisäkringskort.

**J15:** Utgång till externt avsäkringskort (tillval).



# SSF-TEQ-XL / XXL

10 UT -KRETSKORTSÖVERSIKT, beskrivning i bokstavsordning



D1-10	Indikeringsdioder för last, Gr1/Gr10. Grön = Ok. Släckt = Trasig säkring /ar.
D12	Indikeringsdiod för trasig säkring /ar. Grön = Ok. Röd=Trasig säkring /ar.
F1, 3, 5, 7, 9, 12, 14, 16, 18, 20	Säkring, F 2 A, (upp till 10 A), Last 1-10, + (plus).
F2, 4, 6, 8, 10, 11, 13, 15, 17, 19	Säkring, F 2 A, (upp till 10 A), Last 1-10, - (minus).
F21, 41	Ingångssäkringar, T 16 A, (max last 30 A), + (plus).
P0: 1-4	Inkommande 24 V, (12 V), + / - .
P:1-10, (Gr1-Gr5)	Anslutningsplint för lastutgång, 24 V, (12 V), + / - .
P2: 1-3	Anslutningsplint för larmutgång, (NO/ CO/ NC).
P3: 1-10, (Gr6-Gr10)	Anslutningsplint för lastutgång, 24 V, (12 V), - / +.

# SSF-TEQ-XL / XXL

## SÄKERHET

- Endast personer med behörighet bör installera och underhålla systemet.
- Nätspänning bör vara bortkopplad när batterier kopplas in.

## Inkoppling Batterier

Batterikablage är monterat på kretskortet vid leverans.

**OBS** - bilder nedan visar endast hur kablage med säkringar skall kopplas. Kontrollera att automatsäkringar är avslagna innan batterier kopplas in.

1. Placera batterierna i skåpet med batteripolerna utåt, mot skåpluckan.
2. Anslut batterikablaget från kretskortet enligt bild.
3. Slå till automatsäkring.

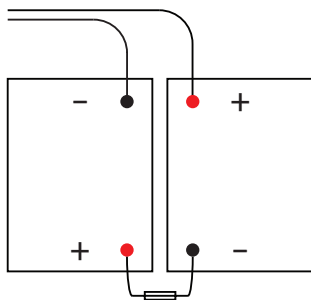
Vid montering av batterier i extern hylla/box, se separat installationsanvisning.

### OBS!

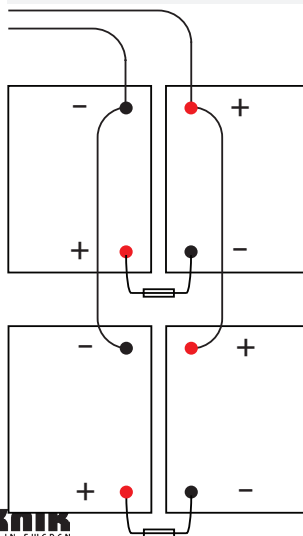
SSF-TEQ-XL har två (2 x 12 V) batterier kopplade i serie.

SSF-TEQ-XXL har två (2 x 24 V) seriekopplade batteripaket (2 x 12 V) parallellkopplade.

SSF-TEQ-XL, Seriekoppling:  
24 V batteri  
2 x 12 V, 45 Ah.



SSF-TEQ-XXL, Seriekoppling  
och parallellkoppling: 24 V  
4 x 12 V, 45 Ah.



# SSF-TEQ-XL / XXL

## Driftsättning / Test

Systemet fungerar normalt då indikeringsdiod på skåpluckans utsida lyser med fast grönt sken. Se frontpanel för övriga statusindikationer.

Uppstart efter inkoppling skall ske i följande steg:

- Inkoppling/spänningssättning av batteridel.
- Spänningssättning av elnät.

### Systemtest:

1. Slå till inkommande nätspänning.
2. Indikeringsdiod, indikeringsdiod på skåpluckans utsida lyser med fast grönt sken. Bryt nätspänning för att

kontrollera att enheten fungerar i batteridrift och larmar.

3. Indikeringsdiod, indikeringsdiod på skåpluckans blinkar grönt. För larmtyp, se panel.

4. Slå till inkommande nätspänning. Indikeringsdiod, indikeringsdiod på skåpluckans utsida lyser med fast grönt sken. Normaldrift.

**Återställning:** Återställ systemet genom att göra systemet helt spänningsfritt. Koppla bort batterikablage samt nätspänning och återanslut efter 5 sekunder.

Frågor?

031-340 02 30

support@milleteknik.se

## Notering om Larm

### Endast för SSF-TEQ-XL.

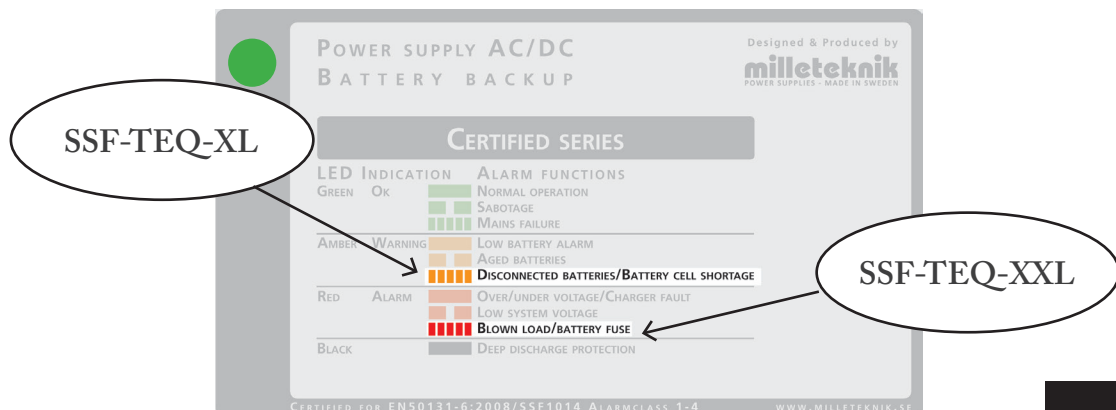
Larm ges på panel som:

**Disconnected Battery/Battery Cell Storage** om batteri är bortkopplat.

### Endast för SSF-TEQ-XXL.

Larm ges på panel som: **Blown**

**Load/Battery Fuse** när hjälpsäkring vid batteri är avslagen eller vid säkringsfel.



# SSF-TEQ-XL / XXL

## Återställa larm efter serviceåtgärd, (batteribyte, m.m.)

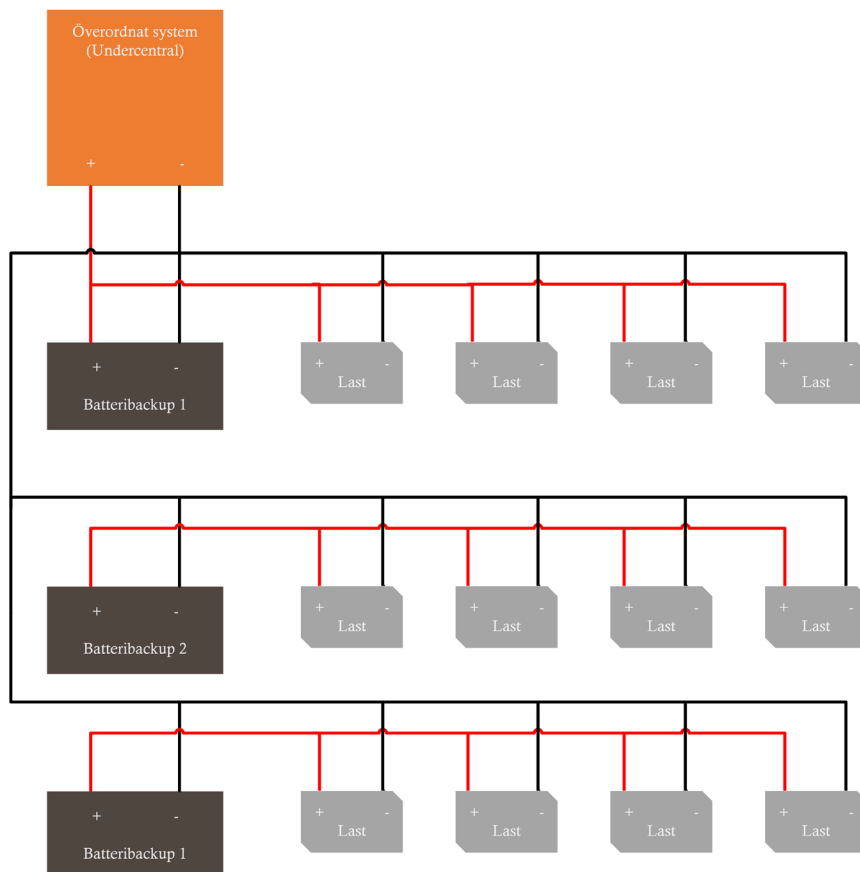
För att återställa larm efter serviceåtgärd, såsom batteribyte, ställ dip-switch 8 i läge **on** och sedan åter till

läge **off**, (off-on-off).  
Dip-switch 8 gör en mjukvarureset som bland annat nollställer larm.

## Flera enheter till en larmcentral

För att ansluta flera enheter (SSF-TEQ-XL / SSF-TEQ-XXL) till en

larmcentral skall lastminus (P2:2, P2:4) kopplas samman.





# SSF-TEQ-XL / XXL

## Larm via busskommunikation: I<sup>2</sup>C, RS-485

Beskrivning av larm via busskommunikation RS-485.

- **Låg systemspänning (överbelastning):** Systemspänning, även kortvarigt, är för låg, (24,0 V).
- **Fläktfel:** Funktionsfel i fläkt, ej korrekt varvtalshastighet.
- **Övertemperatur:** Systemets temperatursensor indikerar skadligt hög driftstemperatur, (> 32°C).
- **Undertemperatur:** Systemets temperatursensor indikerar skadligt låg driftstemperatur, (< 10°C).
- **Låg batterispänning:** Batterispänning vid nätavbrott - spänningen i batteridrift är låg, (< 24,0 Vdc).

## Konfiguration av kommunikation via RS-485

Kommunikation via RS-485 ansluts på **P2:7-B & P2:8-A**.

### ADRESS-konfiguration:

Adress ställs in på dip-switch **S1** dip 1-4 enligt följande:

Adressen ställs binärt på switchen.

Är alla dip-switchar ställda till off är adressen 0+0=0.

Är dip-switch 1 & 3 tillslagna är adressen 1+4=5.

Är dip-switch 2 & 4 tillslagna är adressen 2+8=10.

Värde dip-switch:

Dip-switch 1=1

Dip-switch 2=2

Dip-switch 3=4

Dip-switch 4=8

# SSF-TEQ-XL / XXL

## Sabotagekontakt

Sabotagekontakt monteras på vägg genom kvadratisk stansning i strömförsörjningens baksida (visad i illustrationen).

**OBS!** Justera arm på sabotagekontakt så att sabotagekontaktens arm precis sluter kontakt vid stängd dörr och larmar vid öppningsförsök (> 1 mm).

Toleransnivåer för sabotagekontakt:

Larm skall utlösas vid:

Avlägsnande från vägg > 5 mm.

Öppnande av skåpdörr > 1 mm.

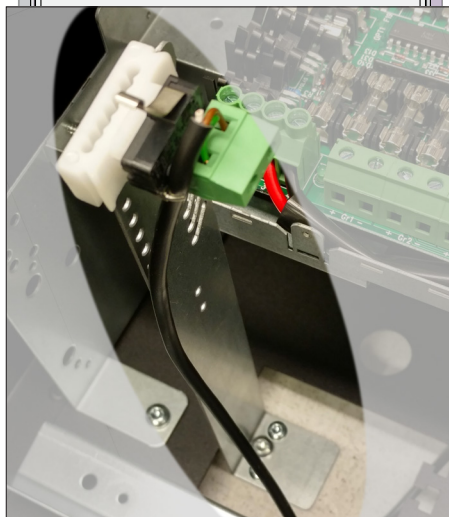
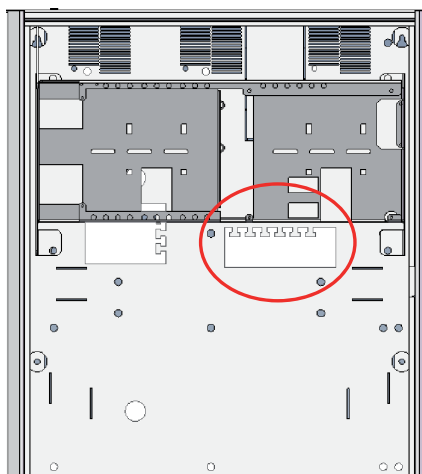
Montering av sabotagekontakt i vägg ger säkerhet dels mot öppning av dörr samt avlägsnande av enhet.

Förberett kablage ansluts sedan på stiftlist J7. Kablaget är oberoende av polaritet.

**Not om Larmklass 4:**

Skall Larmklass 4, (grade 4) uppfyllas måste seismiska detektorer, VD500, monteras, (se separat anvisning).

Seismiska detektorer måste beställas vid orderläggande och ingår inte i standardutförande. VD500 är konfigurerad och inställd från fabrik.



# SSF-TEQ-XL / XXL

## Underhåll

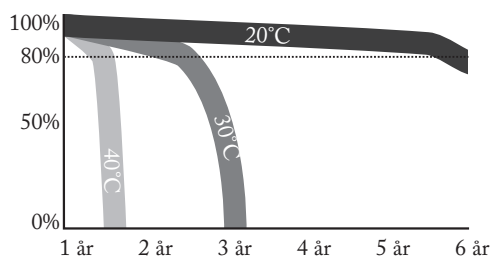
Systemet med undantag för batterier är underhållsfritt vid installation i inomhusmiljö, miljöklass 1.

Observera gällande krav vad gäller batteribyten enligt (EN50131:6). För att erhålla ett godkännande vid eventuell besiktning SKALL följande batteristorlekar monteras i aggregatet:

SSF-TEQ-XL:	45Ah (2*12V/45Ah)
SSF-TEQ-XXL:	90Ah (4*12V/45Ah)

### Batterier

Batterier alstrar elektricitet genom en kemisk process och det sker därmed en naturlig degradering av kapacitet. Den största faktorn för batteriers livslängd är temperatur. Ju högre temperatur desto kortare livslängd.



Illustrationen visar hur batteri förlorar i effekt, över tid, när temperaturen ökar. Faktisk degradering varierar.

En ideal temperatur är 20 °C. Ett batteri anses vara åldrat och bör bytas när 80% av kapaciteten återstår. Det är alltid batteritillverkaren som anger

batteriets kapacitet.

### Batteribyte

1. Koppla om möjligt ifrån nätspänningen.
2. Koppla ifrån batterierna genom att ställa automatsäkring/-ar i läge "OFF".
3. Lossa därefter batterikablar från batteripolerna (notera hur de är monterade och se till att de är fortsatt fixerade på plastmellanlägget mellan batterierna). OBS! Undvik kortslutning, strömförande batteripoler!
4. Lossa batterispännplåt/-ar ovanför batterierna.
5. Byt batterierna ett i taget och sätt i de nya på samma sätt som de tidigare varit monterade.
6. Återanslut batterikablarna på samma sätt som tidigare. OBS! Undvik kortslutning!
7. Sätt automatsäkring/-ar i läge "ON".
8. Koppla till nätspänningen om den varit frånslagen, varvid systemet startar upp och går in i driftläge
9. Testa systemet genom att efter en stund kortvarigt slå ifrån nätspänningen (= lasten drivs vidare av batterierna).

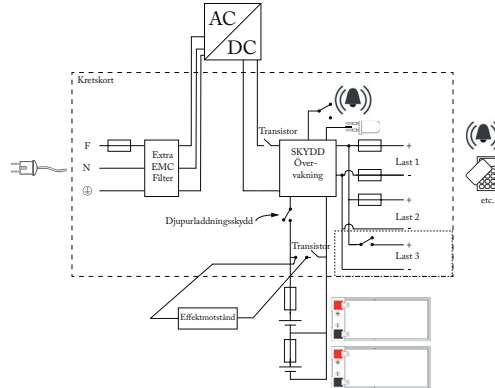
### Batteriåtervinning

Återvinn alla batterier.

Återlämna till tillverkare eller lämna till återvinningsstation.



Milleteknik har sedan 1993 levererat säker energi med innovativ reservkraft. Vi är en svensk utvecklare och tillverkare av batteribackuper för skydds & säkerhetsbranschen, industrin och andra aktörer som kräver högsta energitillgänglighet i sina säkerhetssystem. Vi garanterar reservkraften i viktiga samhällsfunktioner såsom brandlarm, passersystem och utrymningslarm. Forskning, utveckling och produktion sker i Partille, strax utanför Göteborg. Mer information om oss hittar du på [www.milleteknik.se](http://www.milleteknik.se)



**ECO**

ECO präglas av enkelhet, hög kvalitet till rätt pris, driftsäkerhet och miljövänlighet. Milletekniks batteribackuper är samtliga primärswitchade med mycket hög verkningsgrad; >80%.

**NEO**

NEO är certifierad enligt elsäkerhetsgodkännande EN 60950-1. NEO erbjuder hög driftsäkerhet, enkelhet och hög verkningsgrad i kombination med flertalet larmfunktioner som standard.

**BAS**

BAS erbjuder flexibilitet, hög tillförlitlighet och avancerad teknik till ett rimligt pris. BAS Serien används främst till anläggningar där kraven är högre och där belastningarna kräver större nätaggregat samt längre reservdrifttider.

**PoE**

PoE serien är en serie smarta batteribackuper / likriktare avsedda för system som kräver Power over Ethernet strömförsörjning. Switchen stöder IEEE 802.3af och IEEE 802.3af Power over Ethernetstandard.

**SSF Certified**

SSF-Certified är 24 V certifierade batteribackuper avsedda för inbrottslarm och integrerade säkerhetssystem Enheter anpassade för systemintegratörer. Certifikat: SSF (EN50131-6/SSF1014), elsäkerhet (EN 60950-1) och passerkontroll, 60839-11-1.

**RACK**

RACK är 19" rackmonterade 24 V och 48 V batteribackuper för medelstora till större system. Certifikat: EN 54-4:1997, EN 54-4:1997/AC:1999, EN 54-4:1997/A1:2002, EN 54-4:1997/A2:2006 samt SBF 110:8.

**NOVA**

NOVA är moduluppbyggda 12 V och 24 V batteribackuper för integrerade säkerhetssystem, passersystem och brandlarm. Certifikat: EN 54-4:1997, EN 54-4:1997/AC:1999, EN 54-4:1997/A1:2002 och EN 54-4:1997/A2:2006 samt SBF 110:8 (Brand och utrymningslarm), EN50131-6 Security Grade 3 (1-3), SSF1014, Larmklass 1-3, (Inbrottslarm och Integrerade säkerhetssystem).



Milleteknik AB  
Ögärdesvägen 8 B  
433 30 Partille

031-340 02 30  
info@milleteknik.se  
www.milleteknik.se

Rev. 1.1 - 180412 350-011 Bruksanvisning i original.