

Bruksanvisning

OBS! Fri översättning från engelsk version bredvid. Vid oklarheter: Följ den engelska versionen.

SAR Jerol Brodd

Uppfyller EN358: 1999

- upp till 150kg.

Viktigt:

Läs och studera dessa instruktioner före användning. Material som används i denna **stropp** är tillverkad av högkvalitativ nylon.

Användning:

Det är viktigt att varje del av en personlig skyddsutrustning anpassas till varje enskild användare.

Användare ska tillse att man inte lider av någon sjukdom som kan påverka den egna säkerheten, vid normal användning av denna utrustning samt i en räddningsaktion. En räddningsplan **upprättas** innan du använder utrustningen. Använd endast utrustning enligt anvisningarna och med utrustning som är **anpassade** att användas tillsammans. Dessa bör överensstämma med relevanta europeiska standarder eller de standarder ditt land följer.

Kontrollera att funktion av någon komponent i en säkerhetsutrustning inte stör eller bryter en säker funktion av en annan säker utrustning. Användare bör vara utbildad och ha kompetens att

utföra uppgiften eller arbeta under överinseende av sådan person.

Obs: Informationen i denna **bruksanvisning** uppfyller kraven i E.C. direktiv 89/686/EEG. Den är inte heltäckande och kan inte ersätta rätt utbildning, som kan erbjudas av SAR vid behov. Om det finns några tvivel tveka inte att kontakta oss.

Säkerhet:

Säkerheten som **SAR Jerol Brodden** ger beror på stroppens styrka, brodden och skickligheten hos användaren. Styrkan **i stroppen** kommer att minskas genom ålder, slitage och nötning, skärskada, hårda stötar, vassa kanter, vissa kemikalier (t.ex. syra, etc), UV- eller underlåtenhet att lagra och underhålla enheten så som rekommenderas. Denna lista är inte uttömmande. Som regel, men inte alltid (så var försiktig), **har Stroppen en hög hållfasthet, så det finns en minimal risk för ett brott** på grund av de punkter som beskrivs ovan; dock finns det undantag som innefattar kemiskt angrepp eller mycket höga temperaturer. Förändra inte produkten på något sätt.

Varje SAR Jerol Brodd, som utsatts för ett fall ska kontrolleras och kasseras om det finns några tecken

på att den blivit defekt eller det finns tvivel om dess säkerhet.

Livslängd:

Detta är svårt att uppskatta, men vi rekommenderar följande: Använd inte enheten längre än tio år efter tillverkningsdatum, förutsatt att man har lagrat enheten på rätt sätt. Livslängden kan **ändras efter en enda användning** i extrema förhållanden (t.ex. stark kemisk miljö, i allvarligt fall) **i förhållande till de högst tio åren**, beroende på hur produkten används. Över tid kommer egenskaperna **att** försämrans genom ålder, allmänt slitage, nötning, skärskador, skador på delar av **stroppen**, olämplig hjälputrustning, hög belastning, långvarig exponering för UV-ljus, inklusive solljus, förhöjd temperatur (50° C max) exponering för vissa kemikalier (t.ex. alkalier, etc.) eller underlåtenhet att lagra och underhålla **stroppen** som **rekommenderats**. Denna lista är inte komplett.

Inspektion.

Före varje användning ska man visuellt inspektera och säkerställa att produkten är i felfritt skick och fungerar korrekt. En grundlig undersökning bör genomföras åtminstone var 6e månad av en kompetent person som godkänts av

tillverkaren. Dessa kontroller bör registreras och man bör ägna särskild uppmärksamhet åt områden med potentiellt **stort** slitage på t.ex. fästpunkter, spännen, sammankopplingar och sydda fogar.

Inspektera på följande sätt:

Textilier: Kontrollera skärskador, slitage och nötning. Kontrollera andra skador såsom försämring på grund av kontakt med värme, alkalier eller andra korrosiva ämnen. **Sömnad:** Kontrollera att sömmarna inte är trasiga (avskurna eller slitna trådar).

Metalldelar: Kontrollera om det finns sprickor, förändringar, korrosion, slitage genom nötning, ojämnheter, slitna eller lösa nitar eller skruvar, missfärgning som orsakas av extrem värme (högre än 100° C), trasiga fjädrar, sönderslagna delar, fastskurna rörliga delar, trasiga eller saknade komponenter.

Ersätt genast en defekt del eller ta SAR Jerol Brodden ur bruk. Detta för att säkerställa användarens liv. Allt reparationsarbete bör utföras av tillverkaren eller med deras tillstånd.

Märken och markeringars betydelse

- Namn, varumärke eller varje annan form av identifiering tillhandahålls av tillverkaren eller leverantören.
- Sats eller serienummer.
- Tillverkningsåret.

- CE ... EC logotyp följt av numret på den ansvariga övervakningsmyndigheten.

- EN 358:1999. Europeisk standard tillskrivs för denna typ av personlig säkerhetsutrustning.

- Produktbeskrivning och/eller hänvisning.

- Utvärdering av kapacitet i kN.

Kraft som anges är **på** ny produkt **som** testas i enlighet med tillverkarens testmetoder eller till korrekt standard. Eventuella vikter och mått är ungefärliga.

Ingenting i detta dokument påverkar konsumentens lagstadgade rättigheter.

Anmänt övervakningsorgan:

SGS United Kingdom Ltd,
Weston-Super-Mare, BS22 6WA,
Storbritannien.

Notify Body No: 0120

Underhåll:

Håll alltid produkten ren och torr.

Eventuellt överskott av fukt **avlägsnas** med en ren trasa och låt enheten **sedan** torka naturligt i **ett varmt utrymme, undvik direkt värme**.

Rengöring av enbart stropp.

Skölj i rent, kallt vatten. Om den fortfarande är smutsig tvätta i rent varmt vatten (max. 40° C) med vanlig tvål eller ett mildt tvättmedel (inom pH-området 5,5 till 8,5) Du kan använda en tvättmaskin men stoppa

först produkten i en lämplig påse för att skydda mot mekaniska skador. Skölj ordentligt i rent, kallt vatten.

Rengöring av enbart Jerol Brodden.

Tvätta med rent vatten och torka med en ren trasa.

Kemikalier

Undvik kontakt med kemikalier som kan påverka egenskaperna hos produkten. Om produkten blivit utsatt för kemikalier som kan påverka produktens egenskaper ska produkten omedelbart kasseras. Om den används i en marin miljö ska den grundligt sköljas i rent kallt vatten och **torkas** efter varje användning.

Lagring

Efter rengöring, ska **stroppen** förvaras på en sval, torr **och** mörk plats. **Undvik** kraftiga värmekällor eller andra möjliga orsaker till skada. Förvaras inte i fuktig miljö. Om en lång hållbarhet krävs är det lämpligt att förvara i en fuktsäker förpackning (t ex en polyeten påse).

SAR Jerol Brodd bör inte användas som rent fallskydd. Riskbedömning bör göras innan arbetet påbörjas. Användaren bör minimera mängden slack i stödlinan för bästa funktion. SAR Jerol Brodd bör inte användas för andra syften än den är avsedd för.

VARNING:

Att arbeta på hög höjd är farligt.

Det är användarens ansvar att sätta sig in i och förstå korrekt och säker användning av denna utrustning och att lära sig lämpliga säkerhetsrutiner.

Använd produkten endast för de ändamål för vilka den är utformad till.

Test:

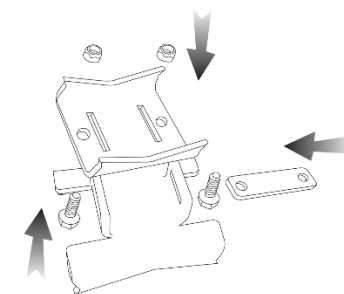
Produkten har testats med 150kg belastning och har även testats **tillsammans med SAR RAD** justerbara stödlina.

Tillhörande utrustning:

Den här produkten är utformad för att användas tillsammans med en stödlina. Vänligen se nedan skiss för att ansluta stroppen med **Jerol Brodden**.

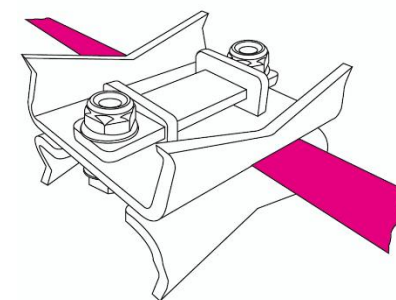
Den justerbara stödlinan ska anslutas till fästpunkt **på** en sele eller ett arbetsbälte överensstämmande till EN358: 1999 enligt följande. Använd endast **kopplingsdon som följer med produkten** eller som är godkända enligt EN 362.

Se till att **alla säkerhetskrokar och karbinhakar är korrekt låsta och att öppningen alltid är riktad uppåt**. **Stroppen med Jerol Brodden**, där så är möjligt, bör hållas vid eller över midjehöjd. Den justerbara stödlinan ska vid användning tillsammans med **SAR Jerol Brodden** hållas stram, men med fri rörlighet.

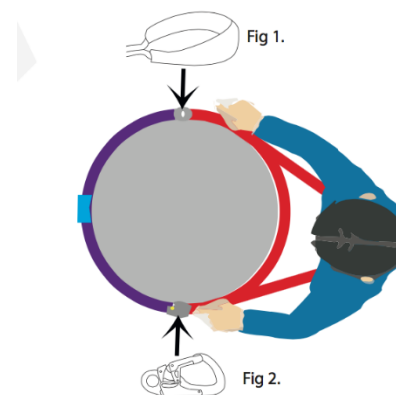


Montering av Brodden.

10mm fast nyckel krävs för montering och demontering.



Jerol Brodden fäst på Stroppen.



Vid användning av Stödlina, med SAR Jerol Brodd, ska Stödlinan träs genom ögla på stroppen (fig.1.) Lås därefter karbinhaken till linan (fig.2.) Öppningen på karbinhaken ska alltid vara vänd uppåt.