



TECHNICAL DATA / TEKNISK DATA

SAC-MINI-LED & SAC-MINI-LED /CB

STATUS LED *

Green Grön	Red Röd	Status	Status
		On / Lyser	Normal operation / Normal drift
		Flashing / Blinkar	Testing / Test
		Flashing / Blinkar	Indication of error / Felindikation
		Flashes / blink	Status
		1 (PAUSE 4 sec)	Battery is not connected / Batteriet är inte anslutet
		2 (PAUSE 4 sec)	Battery short or low battery voltage / Batteriet svagt eller snart slut
		3 (PAUSE 4 sec)	Charger board circuit fault / Kretsfel på laddaren
		4 (PAUSE 4 sec)	Transformer power fault / Transformator strömfel

SYMBOL DESCRIPTION SYMBOLBESKRIVNING

No light / Släckt

Lit / Lyser

Flashing / Blinkar

Flashing / Blinkar

MANUAL TESTING *

Push / Tryck	Test duration / Testtid
1 x (within / inom 2 sec)	30 sec
2 x (within / inom 2 sec)	3 min
3 x (within / inom 2 sec)	30 min
4 x (within / inom 2 sec)	1h



NOTE *

ENG After repairing a service fault, press and hold the test button for 2 seconds to reset the flashing indicator light to green.

SE Efter service tryck in testknappen i 2 sec för att återställa den, tills den gröna lampan börjar lysa.

AUTOTEST *

ENG

Once the unit is powered up it will automatically initiate a self test and diagnostics as follows:

- 24h after power up: Performs a 1 Hour test
- Every month : Performs a 3 minute duration test
- Every year : Performs a 1 Hour test

All test functions are factory preset and do not need field adjustment

SE

När enheten startas upp initieras automatiskt ett självtest och följs av ett varaktighets test enligt följande:

- 1 dygn efter inkoppling: Utförs ett 1 timme varaktighets test
- Varje månad: Utförs ett 3min varaktighets test
- Varje år: Utförs ett 1 timme varaktighets test

Alla testfunktioner är fabriksinställda och behöver inte justeras

ENG

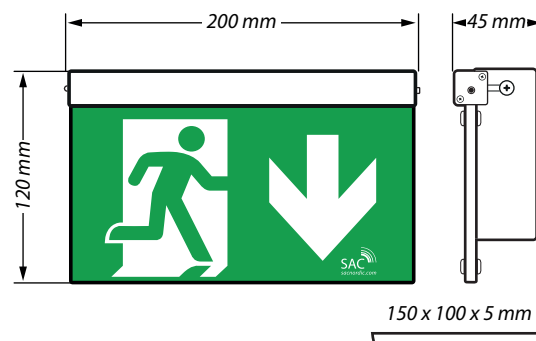
TECHNICAL DATA

- Power supply: 220-240V 50 / 60Hz
- Power consumption: 3W max
- Charging time: 24h *
- Emergency duration: 1h *
- Protection class: IP20
- Viewing distance: 20m
- Battery: LiFePO₄, 3.2V600mA *
- Test mode: Auto *

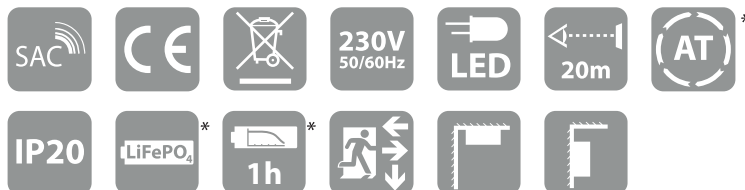
SE

TEKNISKA DATA

- Strömförsörjning: 220-240V 50/60Hz
- Strömförbrukning: 3W max
- Återuppladdnings tid: 24h *
- Nöddrift: 1h *
- Kapslingsklass: IP20
- Läsavstånd: 20m
- Batteri: LiFePO₄, 3.2V600mA *
- Testfunktion: Auto *



Med reservation för eventuella ändringar



Included picogram / Medföljande pikogram



* Not applicable / CB | Gäller ej /CB

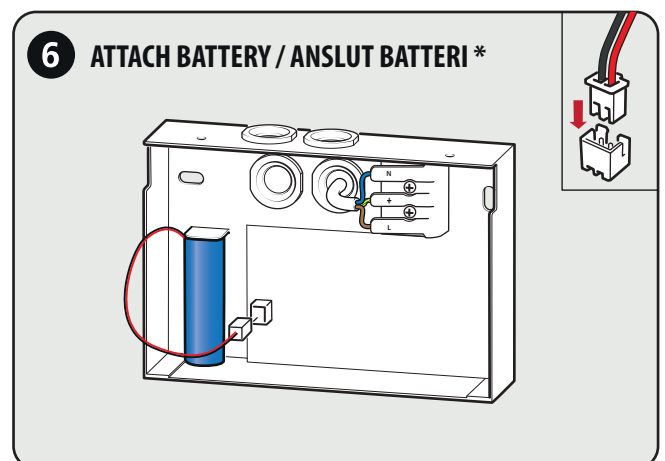
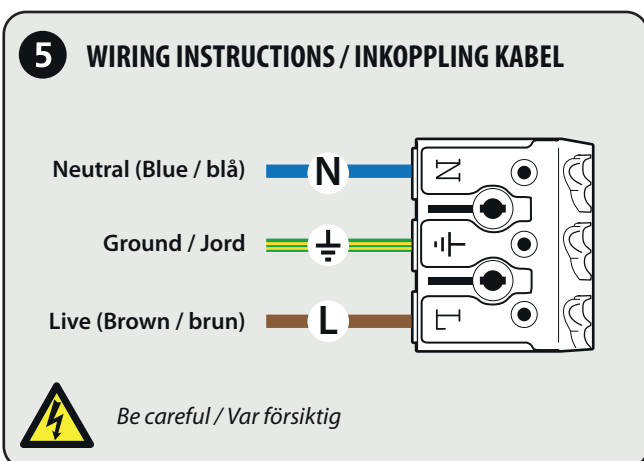
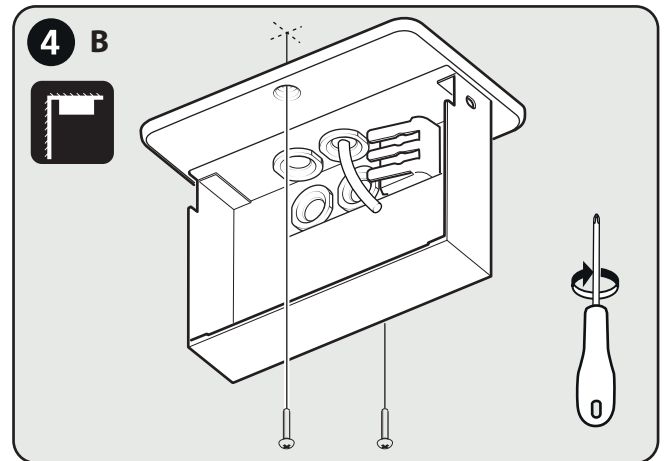
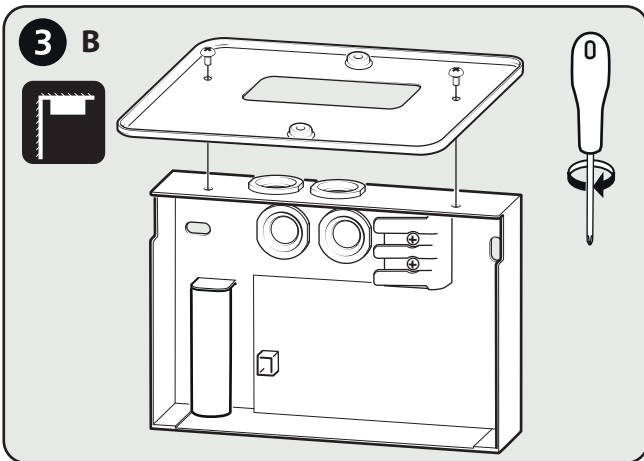
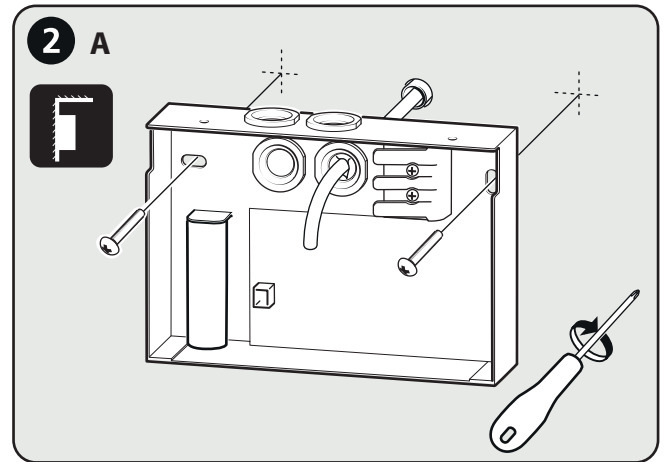
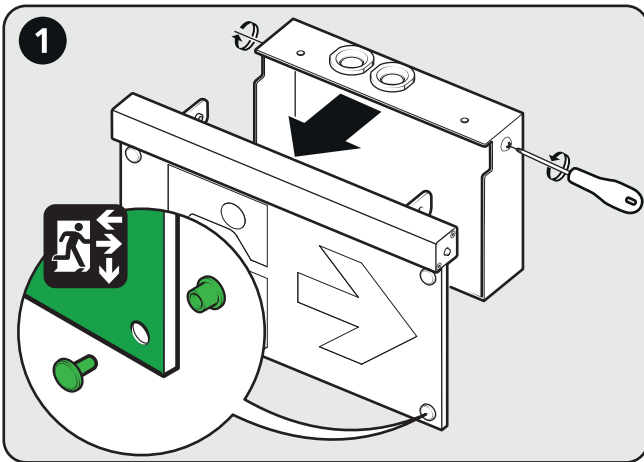


SAC Nordic AB • Prästtorpsvägen 16 • S-341 51 Lagan • SWEDEN • www.sacnordic.com

Safe Security Solutions

INSTALLATION / INKOPPLING

SAC-MINI-LED



With reservation for changes / Med reservation för eventuella ändring



SAC Nordic AB • Prästtorpsvägen 16 • S-341 51 Lagan • SWEDEN • www.sacnordic.com

Safe Security Solutions