



MANUAL

SAC-STAR-LED

STATUS LED *

Green Grön	Red Röd	Status	Status
		On / Lyser	Normal operation / Normal drift
		Flashing / Blinkar	Testing / Test
		Flashing / Blinkar	Indication of error / Felindikation
Flashes / blink		Status	
		1 (PAUSE 4 sec)	Battery is not connected / Batteriet är inte anslutet
		2 (PAUSE 4 sec)	Battery short or low battery voltage / Batteriet svagt eller snart slut
		3 (PAUSE 4 sec)	Charger board circuit fault / Kretsfel på laddaren
		4 (PAUSE 4 sec)	Transformer power fault / Transformator strömfel

Symbolbeskrivning Symbol Description

- No light / Släckt
- Lit / Lyser
- Flashing / Blinkar
- Flashing / Blinkar

MANUAL TESTING *

Push / Tryck	Test duration / Testtid
1 x (within / inom 2 sec)	30 sec
2 x (within / inom 2 sec)	3 min
3 x (within / inom 2 sec)	30 min
4 x (within / inom 2 sec)	1h



NOTE

- ENG** After repairing a service fault, press and hold the test button for 2 seconds to reset the flashing indicator light to green.
- SE** Efter service tryck in testknappen i 2 sec för att återställa den, tills den gröna lampan börjar lysa.

AUTOTEST *

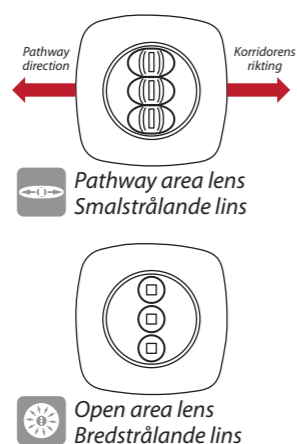
- ENG**
- Once the unit is powered up it will automatically initiate a self test and diagnostics as follows:
- 24h after power up: Performs a 1 Hour test
 - Every month : Performs a 3 minute duration test
 - Every year : Performs a 1 Hour test
- All test functions are factory preset and do not need field adjustment

- SE**
- När enheten startas upp initieras automatiskt ett självtest och följs av ett varaktighets test enligt följande:
- 1 dygn efter inkoppling: Utförs ett 1 timme varaktighets test
 - Varje månad: Utförs ett 3min varaktighets test
 - Varje år: Utförs ett 1 timme varaktighets test
- Alla testfunktioner är fabriksinställda och behöver inte justeras

ENG

TECHNICAL DATA

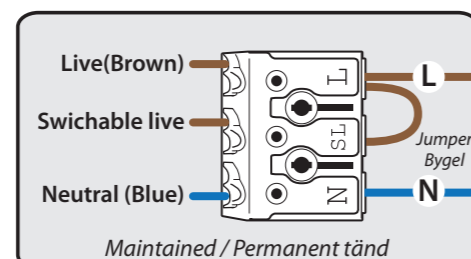
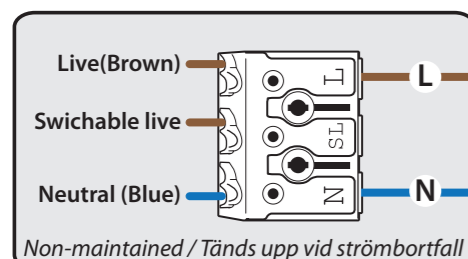
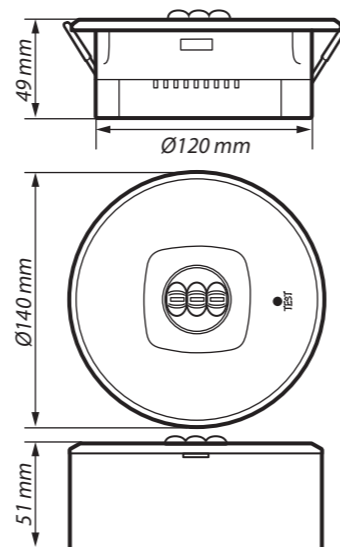
- Power supply: 220-240V 50 / 60Hz
- Power consumption: 4W max
- Charging time: 24h
- Emergency operation: 1h
- Lumen: 375lm
- Mounting hole: Ø 120 mm
- Protection class: IP20
- LED: SMD LED CCT 6000K
- Test mode: Manual / Auto *
- Lens: Pathway area lens
- Lens: Open area lens



SE

TEKNISKA DATA

- Strömförsörjning: 220-240V 50/60Hz
- Strömförbrukning: 4W max
- Laddtid: 24h
- Nöddrift: 1h
- Lumen: 375lm
- Monterings hål: Ø 120 mm
- Kapslingsklass: IP20
- LED: SMD LED CCT 6000K
- Testfunktion: Manuell / Auto *
- Lins: Smalstrålande lins
- Lins: Bredstrålande lins



MANUAL

SAC-STAR-LED

- SAC-STAR-LED/O 73 431 50
- SAC-STAR-LED/P 73 431 51
- SAC-STAR-LED/O/CB 73 431 54
- SAC-STAR-LED/P/CB 73 431 55



SAC

www.sacnordic.com

SAC-STAR-LED

Surface / Recessed mounting

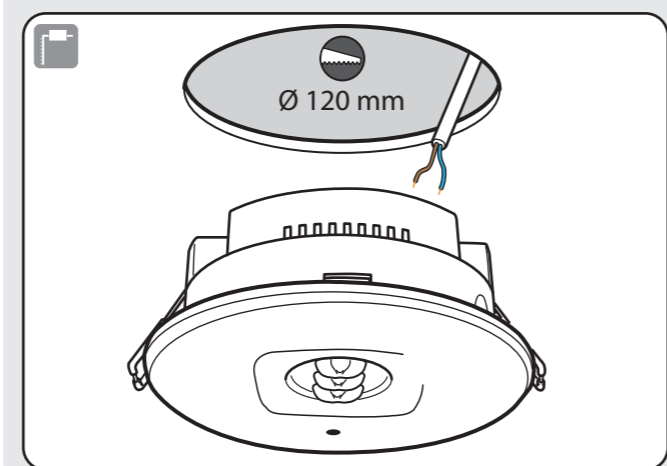
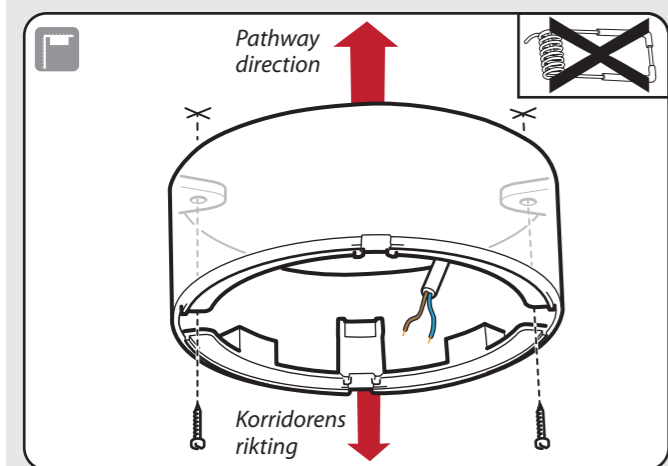
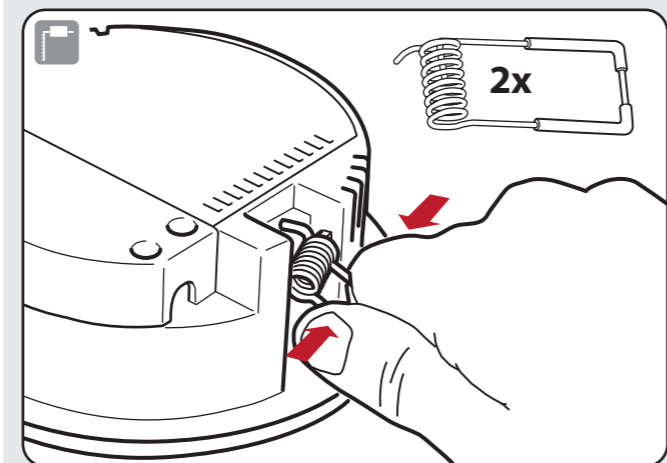
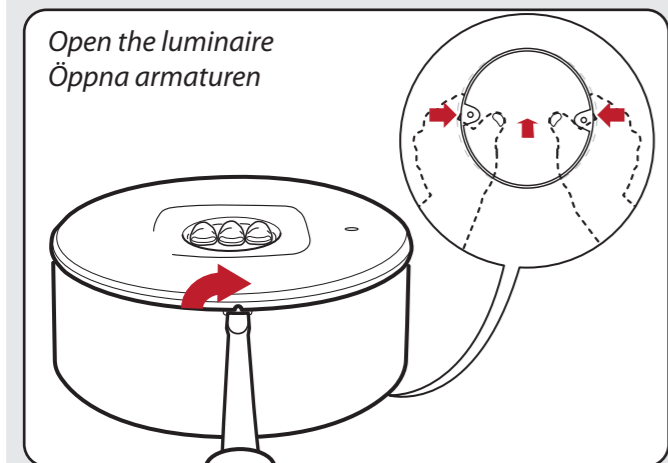
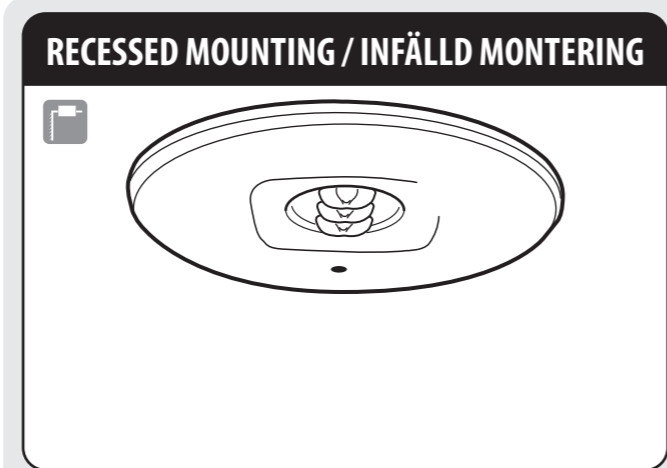
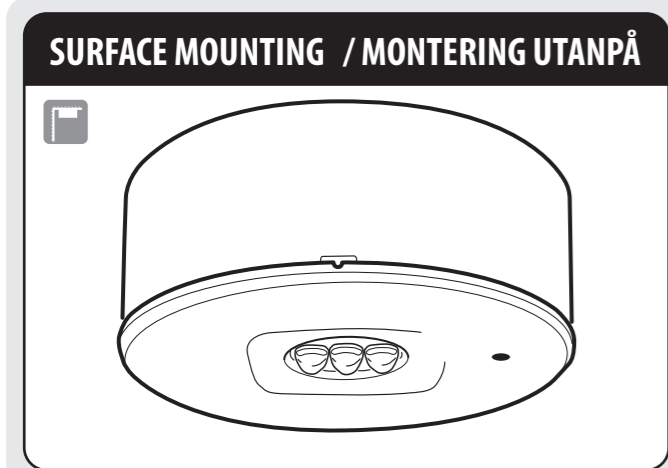


INSTALLATION / INKOPPLING

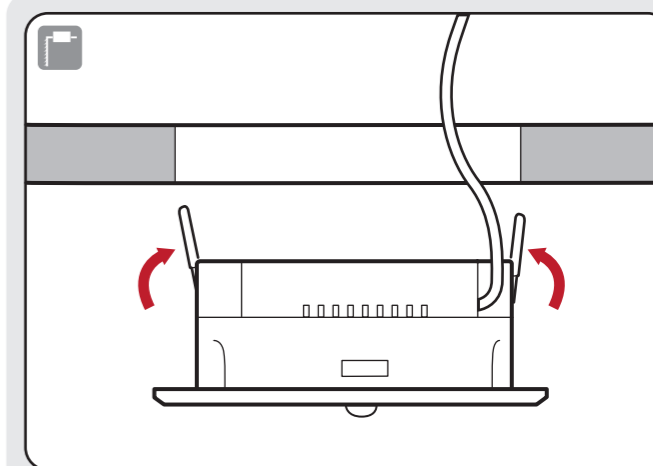
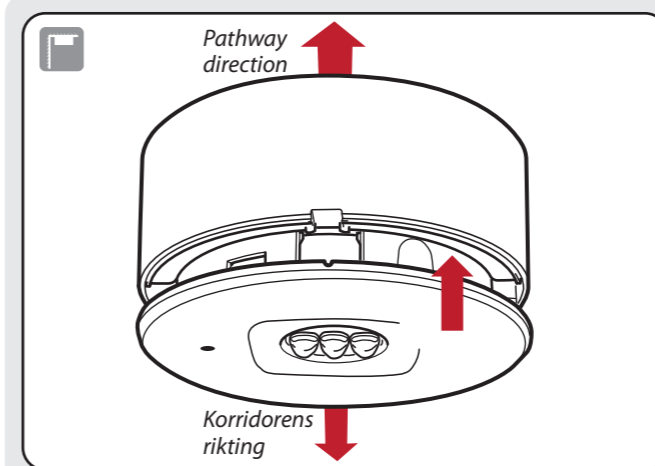
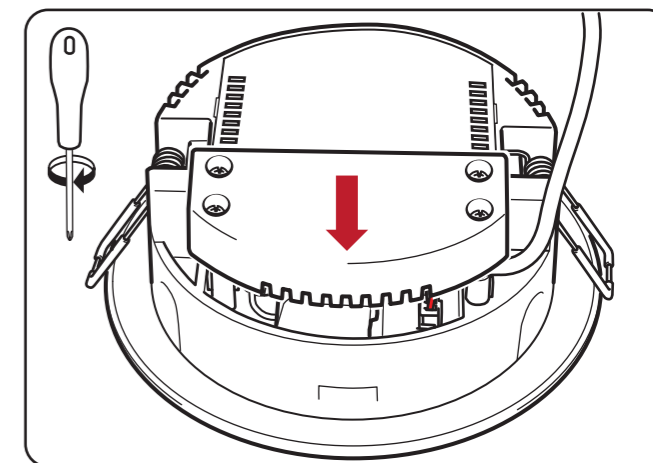
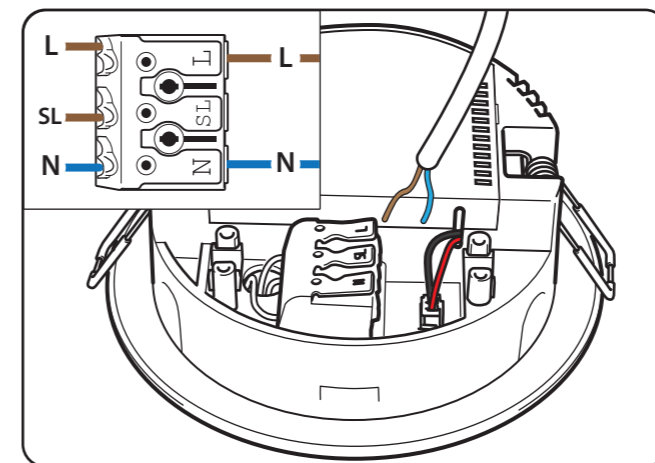
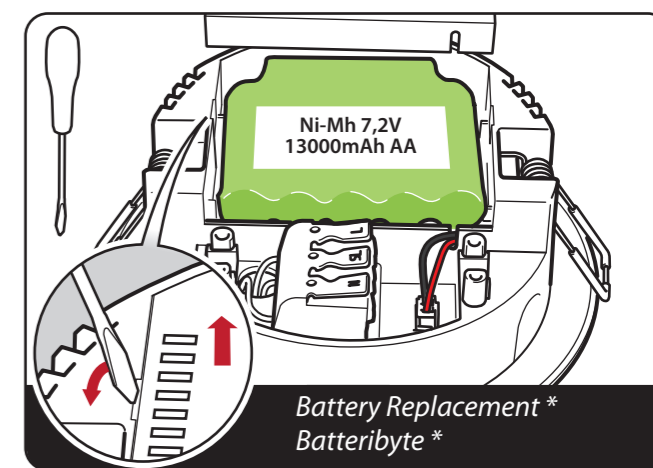
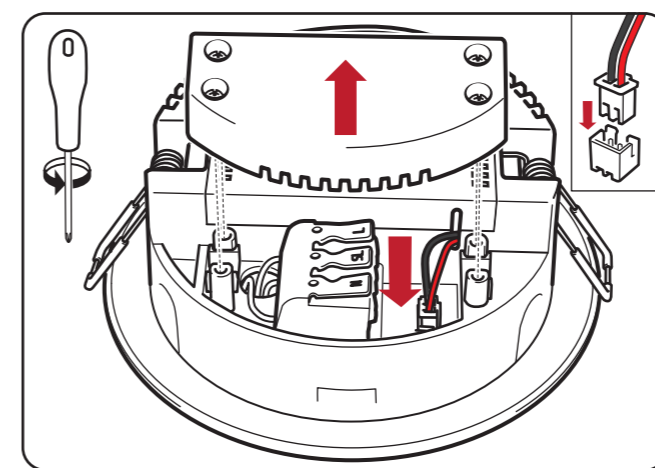
SAC-STAR-LED

INSTALLATION / INKOPPLING

SAC-STAR-LED



Med reservation för eventuella ändringar



Med reservation för eventuella ändringar



SAC Nordic AB • Prästtorpsvägen 16 • S-341 51 Lagan • SWEDEN • www.sacnordic.com

Safe Security Solutions

www.sacnordic.com