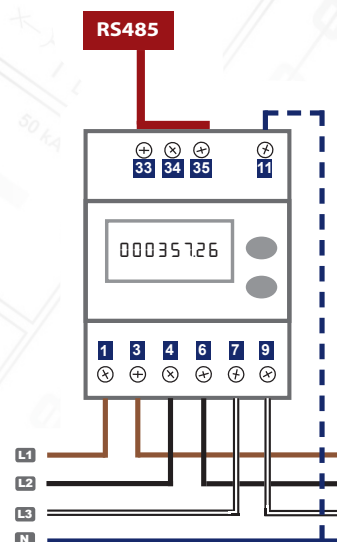


M
a
t
e
r
i
e
n

MA_Conto D4 Pd MID RS485_1509

Conto D4 Pd är direktmätande 63A

Manualen gäller för:
CE4DMID21 / Conto D4 Pd MID RS485**Läs informationen nedan och spara din dyrbara tid!**

Via telefon-support har vi förstått att viktiga moment emellanåt försummas i samband med **Inkoppling** och **Programmering**.

Vi vill bidra till att Du snabbt blir bekväm med produkten och väljer därför att sätta fokus på några viktiga moment - direkt på **FÖRSTA SIDAN**.

➔ **Konfigurering sker via mätarens front - Ej via nätverk**

Kommunikationsparametrar som Primäradress, Baud rate, Paritet programmeras via mätarens frontpanelen.

Om så sker via nätverket **raderas konfigurationen vid nätavbrott**.

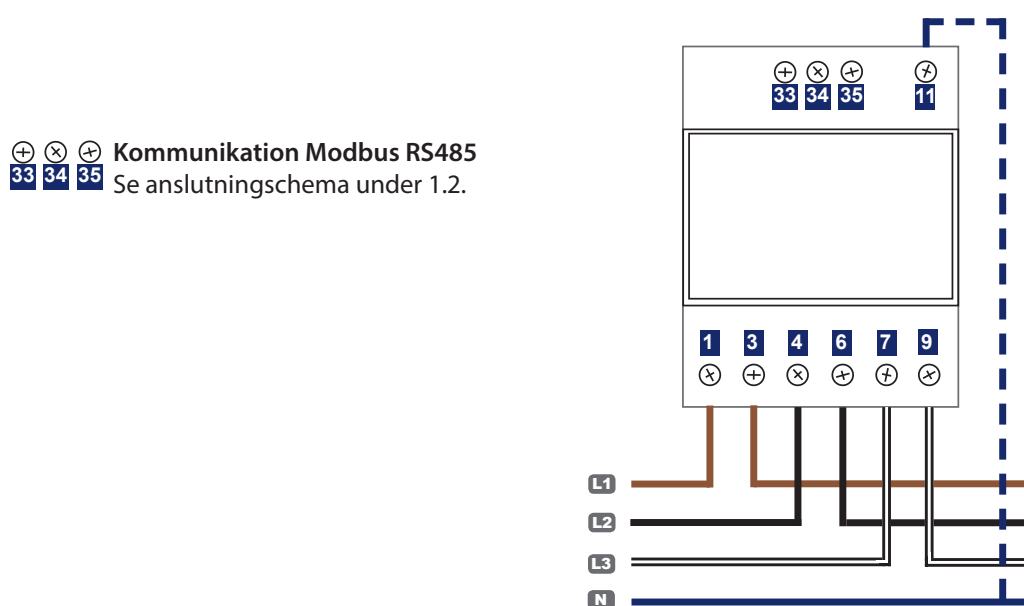


Innehåll

1. Inkoppling	sid 2
2. Knapparnas funktion i Setup / Visningsläge	sid 3
3. Programmering / Setup	sid 4
4. Parametervisning i display	sid 5
5. Nollställning av partiell energi - medeleffekt	sid 6
6. Tekniska data	sid 7
7. Dimensioner	sid 7

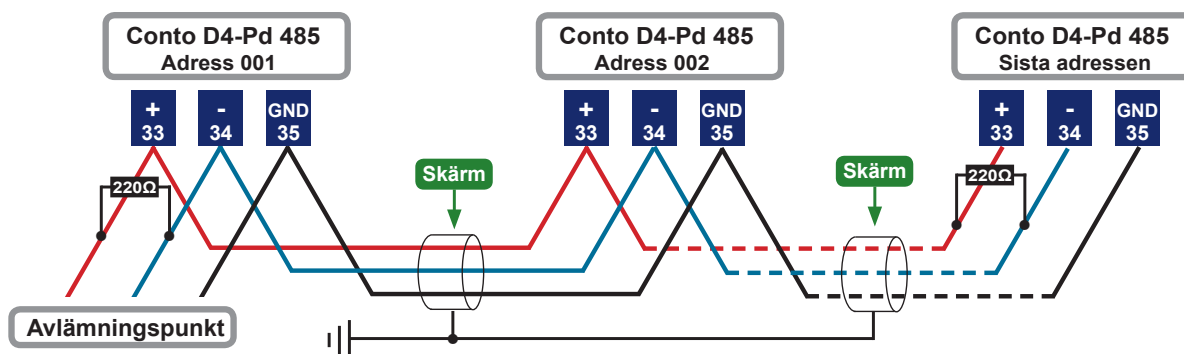
1. Inkoppling

1.1 Enhetens uttagsmärkning



1.2 Inkoppling i nätverk RS485 - rekommendationer

Det krävs **3 st** ledare med min area: 18 - 20 AWG. Använd partvinnad skärmad signalkabel.
Notera att skärmen **ej** får användas till signalöverföring.
Skärmen jordas i en punkt - enligt schemat nedan.




2. Knapparnas funktion i Setup / Visningsläge

2.1 Setup - Programmering

- Page** **A** Tryck **samtidigt** för att öppna Setup-menyn.
- +**
Prog **B** Tryck **samtidigt** för att bekräfta gjorda inmatningar.
- C** Tryck **samtidigt** för lämna Setup **utan att spara** gjorda inmatningar.

Page **Flyttar markören** ett steg åt **Höger** vid inmatning av numeriska värden.  **Page** 

Prog **Ökar valören** på markerad siffra.  **Prog** 

Page **Stega** ▼ nedåt i menyvalen.  **Page** 

Prog **Stega** ▲ uppåt i menyvalen.  **Prog** 

2.2 Visningsläge

Page Stega i i Display-menyn. *Se sid 5 - där menyn börjar.*



Page Nollställning av parametrar som är markerade med **RESET**. *Se sid 6.*
> 5 sek



3. Programmering - Setup

3.1 START - Lösenord



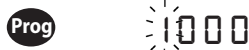
Tryck **samtidigt** på **Page** och **Prog** för att öppna Setup-menyn.

Mata in koden **1000** som skyddar Setup.

[Personligt lösenord kan väljas i steg 3.6]

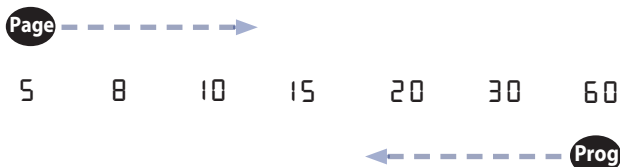
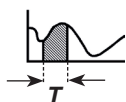
Blinkande siffra indikerar markörens position.

Tryck på **Prog** för att öka valören på markerad siffra.



Tryck **samtidigt** på **Page** och **Prog** för att bekräfta inmatningen.

3.2 Periodtid 5 ... 60 min - för beräkning av medel-effekt



3.3 Primär adress - valbar 1 ... 250



I exemplet nedan tilldelas enheten adress **040**

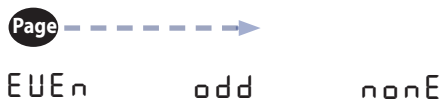


⚠ Varje mätare i nätverket **måste** tilldelas en **unik adress**.

3.4 Baud Rate



3.5 Paritet



Programmeringen fortsätter på sid 5.

3.6

Personligt lösenord

PASS 1000

Page + Prog

SAVE

Om du väljer att behålla defaultvärdet **1000** tryck

Page + Prog

Vid byte - mata in ditt personliga lösenord.

Tryck därefter en sista gång på

Page + Prog

Programmeringen är nu avslutad.

Mätaren återgår till mätläge.

4 . Parametervisning i display

4.1 Beskrivning av Grundmeny och Utökad meny

Grundmeny

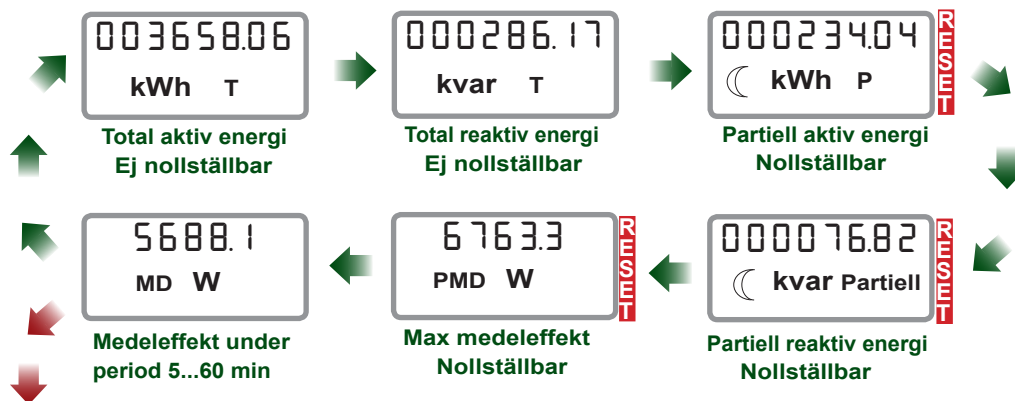
Här visas Total energi kWh kvar ■ Partiell energi / tariff ■ Medeleffekt.

Utökad meny

Genom att **pausa > 2sek.** efter grundmenyns sista skärm - **Medeleffekt** -öppnas även den utökade parametervisningen där ström, spänning, effekt, frekvens och effektfaktor presenteras.

4.2 Parametervisning

Grundmeny

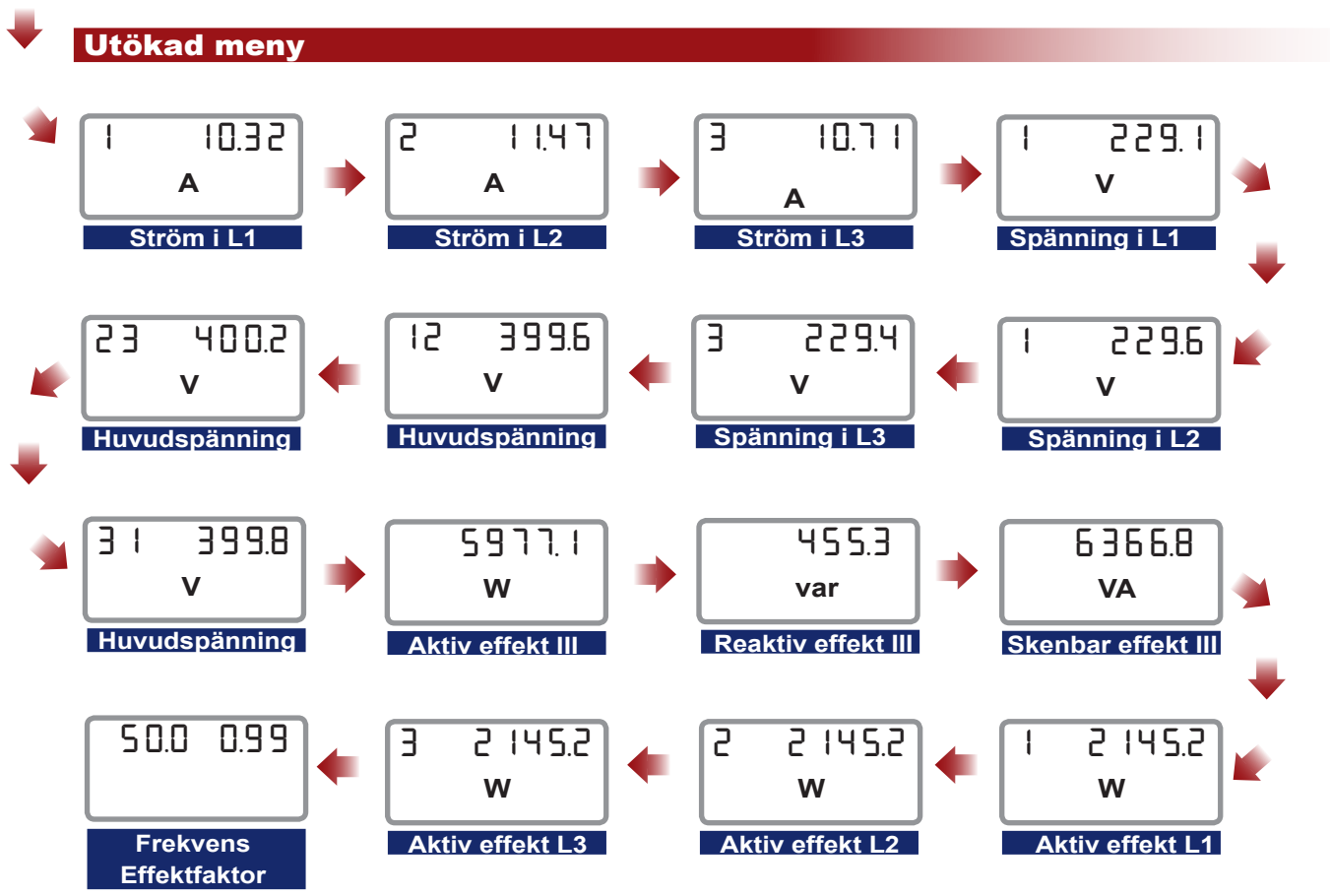


Paus > 2 s

I - U - P

I - U - P indikerar att den utökade menyn öppnats.

Utökad meny fortsätter på sid 6.



5. Nollställning ■ Partiell energi ■ max-medeleffekt

Vissa av parametrarna i Grundmenyn är märkta **RESET**
 Dessa kan nollställas enligt instruktionen nedan



Stega med **Page** till den display-sida där nollställning ska utföras.

När önskad display-sida visas hålles **Page** intryckt > 5 sekunder.



6. Tekniska data

Ingångar spänning

Mätområde 3-fas 195...264V och 340...460V
Frekvensområde 49...61Hz

Ingångar ström

Nominell / max ström... 10 / 63A
Min detekterbar 40mA

Mätnoggrannhet / Klass

Energi Aktiv Klass B EN50470
Energi Reaktiv Klass 2 EN62053-23

Utgång - RS485

Standard RS485 3 ledare
Fysisk Adress 1 ... 255
Baud rate 4.800 ... 19.200 bits /sek
Svarstid < 200 ms

Display

Display typ LCD 8 siffror - höjd 6mm
Upplösning 10 W
Blinkfrekvens LED 1 imp / Wh

Kapsling

Norm 4 moduler DIN 43880
Montage DIN skena 35mm EN 50022
Material Självslöcknande polykarbonat
Skyddsform Mot front IP 51 EN 60529
Anslutningar IP20 EN 60529
Vikt 260g

Omgivningstemperatur

Referenstemp 23 °C ±2 °C
Arbetstemperatur ... -25 ... +55 °C

Isolation

Kategori III
Impulstest 5kV 1,2/50µs

Skyddsform

Panel / kapsling..... IP51
Anslutningar IP20

Anslutningsterminaler

Ström L1 L2 L3 max 16 mm² min 1 mm²
Övriga max 4 mm² min 1 mm²

Säkerhet

Plomberbara lock täcker anslutningsskruvarna.
Kapslingen är förseglad.

7. Dimensioner

