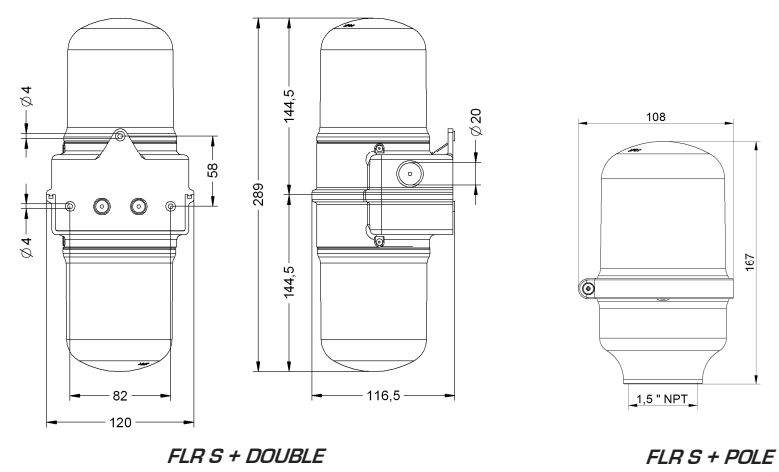
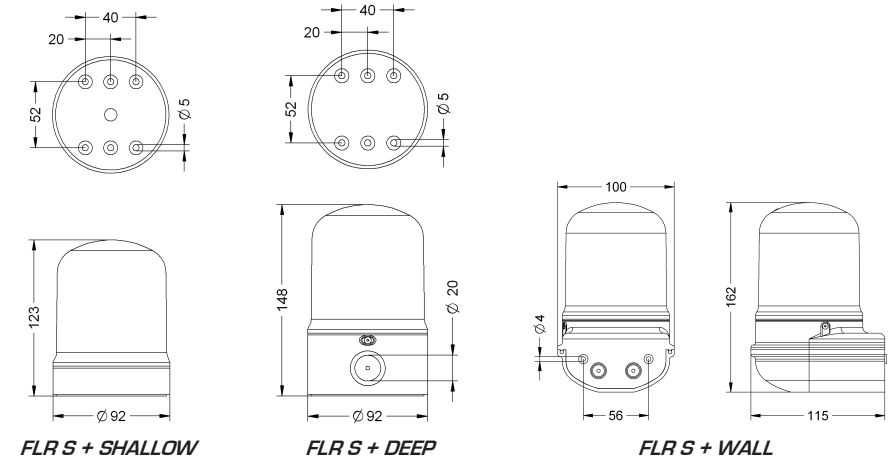
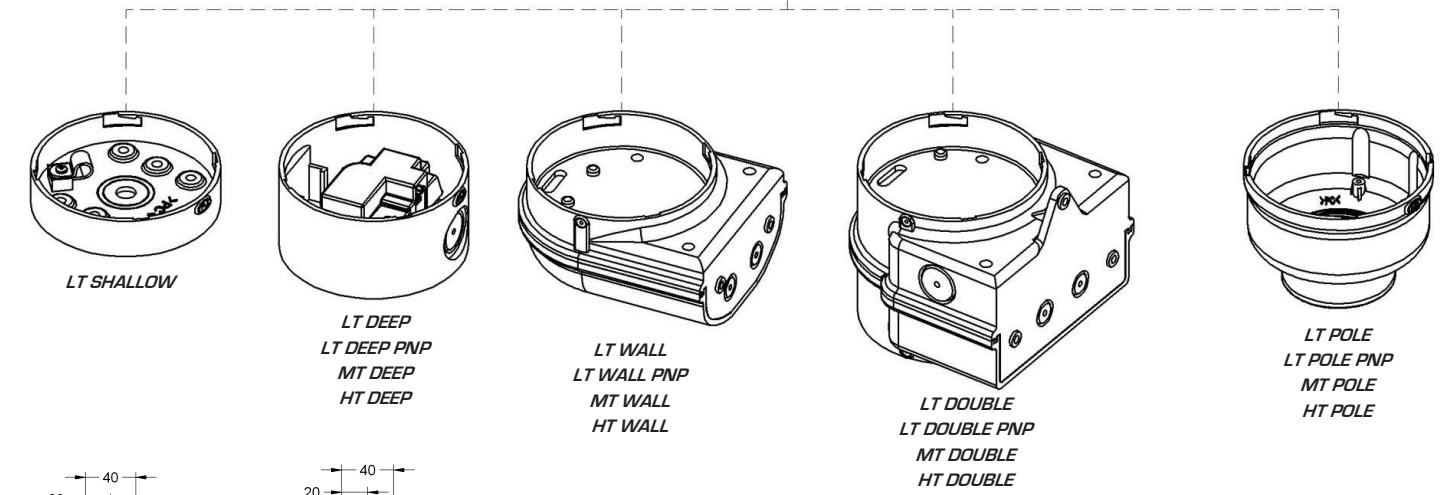
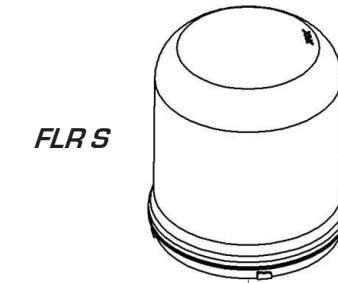
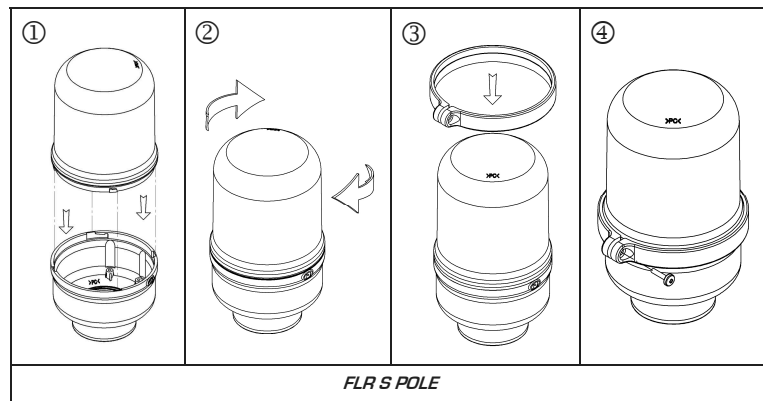
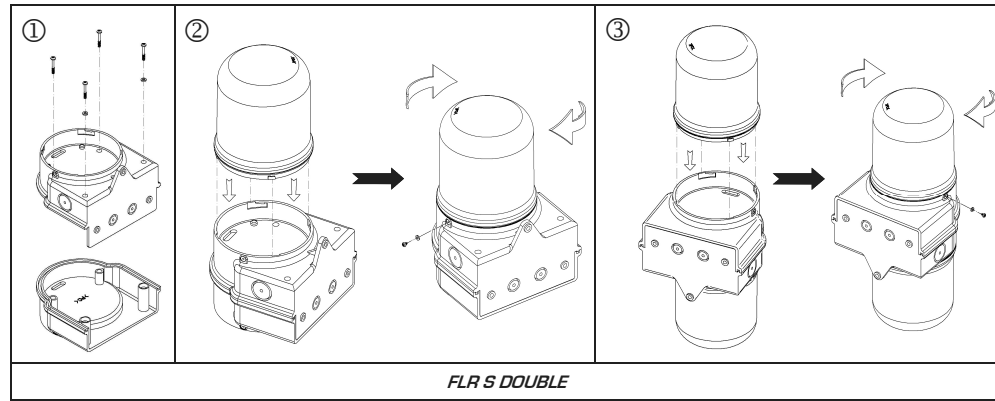
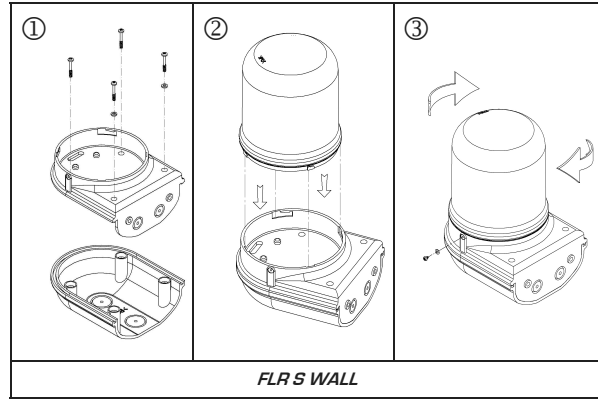


- ISTRUZIONI DI INSTALLAZIONE E UTILIZZO - INSTALLATION AND APPLICATION INSTRUCTIONS -  
 - INSTRUCTIONS D'INSTALLATION ET D'UTILISATION - INSTALLATIONS- UND BEDIENUNGSANLEITUNG -  
 - INSTRUCCIONES DE INSTALACIÓN Y EMPLEO -



**FLR S LT**

V $\sim$	12÷24
50/60Hz	
mA	510   360

**FLR S MT**

V $\sim$	40÷80
50/60Hz	
mA	300   110

**FLR S HT**

V $\sim$	120÷240
50/60Hz	
mA	100   70

<b>ATTENZIONE</b>	Togliere tensione prima di intervenire sul prodotto
<b>ATTENTION</b>	Disconnect power before servicing
<b>ATTENTION</b>	Débranchez l'alimentation avant de toute intervention sur le produit
<b>ACHTUNG</b>	Schalten Sie die Stromversorgung vor der Wartung
<b>ATENCIÓN</b>	Desconecte la corriente antes de abrir el producto

<b>FUSIBILE DI PROTEZIONE</b>	Sulla linea di alimentazione utilizzare fusibili ritardati dimensionati a seconda della tensione
<b>FUSE WIRE PROTECTION</b>	On the power supply line the rating of the supply fuse must be according to the voltage
<b>FUSIBLE DE PROTECTION</b>	Sur la ligne d'alimentation utiliser des fusibles retardés dimensionnés selon la tension
<b>SCHUTZSICHERUNG</b>	Für die Zuleitung träge Sicherungen verwenden, die nach der Spannung zu bemessen sind
<b>FUSIBLE DE PROTECCIÓN</b>	En la línea de alimentación emplear fusibles de seguridad adecuados al voltaje

L'INSTALLAZIONE DEVE ESSERE EFFETTUATA SOLO DA PERSONALE SPECIALIZZATO - INSTALLATION HAS TO BE DONE BY QUALIFIED PERSONNEL.  
 L'INSTALLATION DOIT ÊTRE EFFECTUÉE PAR PERSONNEL QUALIFIÉ - INSTALLATION IST VON EINER FACHKRAFT VORZUNEHMEN  
 LA INSTALACIÓN SÓLO DEBE SER REALIZADA POR PERSONAL CUALIFICADO

NON SMALTIRE COME RIFIUTO URBANO - NOT TO BE DISPOSED OF AS COMMON WASTE - NE PAS ELIMINER COMME DECHET URBAIN  
 NICHT ÜBER DIE NORMALE SAMMLUNG VON HAUSMÜLL ENTSORGEN - NO ELIMINAR COMO DESECHO URBANO



<b>ATTENZIONE</b>	Togliere tensione prima di intervenire sul prodotto
<b>ATTENTION</b>	Disconnect power before servicing
<b>ATTENTION</b>	Débranchez l'alimentation avant de toute intervention sur le produit.
<b>ACHTUNG</b>	Schalten Sie die Stromversorgung vor der Wartung
<b>ATENCIÓN</b>	Desconecte la corriente antes de abrir el producto

<b>FUSIBILE DI PROTEZIONE</b>	Sulla linea di alimentazione utilizzare fusibili ritardati dimensionati a seconda della tensione
<b>FUSE WIRE PROTECTION</b>	On the power supply line the rating of the supply fuse must be according to the voltage
<b>FUSIBLE DE PROTECTION</b>	Sur la ligne d'alimentation utiliser des fusibles retardés dimensionnés selon la tension
<b>SCHUTZSICHERUNG</b>	Für die Zuleitung träge Sicherungen verwenden, die nach der Spannung zu bemessen sind
<b>FUSIBLE DE PROTECCIÓN</b>	En la línea de alimentación emplear fusibles de seguridad adecuados al voltaje

CABLAGGIO/WIRING/CÂBLAGE/VERKABELUNG/CABLEADO BASES LT (12+24V DC/AC)

LT SHALLOW / LT DEEP / LT WALL / LT DOUBLE / LT FLUSH / LT POLE		12+24V DC/AC								
①	②	③								
	<table border="1"> <thead> <tr> <th colspan="2">FLR S</th> </tr> </thead> <tbody> <tr> <td><b>C + 1</b></td> <td>Luce rotante a LED LED rotating light Lumière à LED effet tournant LED-Rundumlicht Luz rotativa de LED</td> </tr> <tr> <td><b>C + 2</b></td> <td>Luce lampeggiante a LED LED flashing light Lumière à LED clignotante LED-Blinklicht Luz intermitente de LED</td> </tr> <tr> <td><b>C + 3</b></td> <td>Luce fissa a LED LED steady light Lumière à LED fixe LED-Dauerlicht Luz fija de LED</td> </tr> </tbody> </table>	FLR S		<b>C + 1</b>	Luce rotante a LED LED rotating light Lumière à LED effet tournant LED-Rundumlicht Luz rotativa de LED	<b>C + 2</b>	Luce lampeggiante a LED LED flashing light Lumière à LED clignotante LED-Blinklicht Luz intermitente de LED	<b>C + 3</b>	Luce fissa a LED LED steady light Lumière à LED fixe LED-Dauerlicht Luz fija de LED	④
FLR S										
<b>C + 1</b>	Luce rotante a LED LED rotating light Lumière à LED effet tournant LED-Rundumlicht Luz rotativa de LED									
<b>C + 2</b>	Luce lampeggiante a LED LED flashing light Lumière à LED clignotante LED-Blinklicht Luz intermitente de LED									
<b>C + 3</b>	Luce fissa a LED LED steady light Lumière à LED fixe LED-Dauerlicht Luz fija de LED									

CABLAGGIO/WIRING/CÂBLAGE/VERKABELUNG/CABLEADO BASES LT PNP (12+24V DC), BASES MT (40+80V DC/AC) and BASES HT (120+240V AC)

<b>LT DEEP PNP</b>	12+24V DC	<b>MT DEEP</b>	40+80V DC/AC	<b>HT DEEP</b>	120+240V AC
<b>LT WALL PNP</b>	12+24V DC	<b>MT WALL</b>	40+80V DC/AC	<b>HT WALL</b>	120+240V AC
<b>LT POLE PNP</b>	12+24V DC	<b>MT POLE</b>	40+80V DC/AC	<b>HT POLE</b>	120+240V AC

①	②	②	②

③	③	③

⑤	⑤	⑤

④	④								
	<table border="1"> <thead> <tr> <th colspan="2">FLR S</th> </tr> </thead> <tbody> <tr> <td><b>C + 1</b></td> <td>Luce rotante a LED LED rotating light Lumière à LED effet tournant LED-Rundumlicht Luz rotativa de LED</td> </tr> <tr> <td><b>C + 2</b></td> <td>Luce lampeggiante a LED LED flashing light Lumière à LED clignotante LED-Blinklicht Luz intermitente de LED</td> </tr> <tr> <td><b>C + 3</b></td> <td>Luce fissa a LED LED steady light Lumière à LED fixe LED-Dauerlicht Luz fija de LED</td> </tr> </tbody> </table>	FLR S		<b>C + 1</b>	Luce rotante a LED LED rotating light Lumière à LED effet tournant LED-Rundumlicht Luz rotativa de LED	<b>C + 2</b>	Luce lampeggiante a LED LED flashing light Lumière à LED clignotante LED-Blinklicht Luz intermitente de LED	<b>C + 3</b>	Luce fissa a LED LED steady light Lumière à LED fixe LED-Dauerlicht Luz fija de LED
FLR S									
<b>C + 1</b>	Luce rotante a LED LED rotating light Lumière à LED effet tournant LED-Rundumlicht Luz rotativa de LED								
<b>C + 2</b>	Luce lampeggiante a LED LED flashing light Lumière à LED clignotante LED-Blinklicht Luz intermitente de LED								
<b>C + 3</b>	Luce fissa a LED LED steady light Lumière à LED fixe LED-Dauerlicht Luz fija de LED								
④	④								
	<table border="1"> <thead> <tr> <th colspan="2">FLR S</th> </tr> </thead> <tbody> <tr> <td><b>C + 1</b></td> <td>Luce rotante a LED LED rotating light Lumière à LED effet tournant LED-Rundumlicht Luz rotativa de LED</td> </tr> <tr> <td><b>C + 2</b></td> <td>Luce lampeggiante a LED LED flashing light Lumière à LED clignotante LED-Blinklicht Luz intermitente de LED</td> </tr> <tr> <td><b>C + 3</b></td> <td>Luce fissa a LED LED steady light Lumière à LED fixe LED-Dauerlicht Luz fija de LED</td> </tr> </tbody> </table>	FLR S		<b>C + 1</b>	Luce rotante a LED LED rotating light Lumière à LED effet tournant LED-Rundumlicht Luz rotativa de LED	<b>C + 2</b>	Luce lampeggiante a LED LED flashing light Lumière à LED clignotante LED-Blinklicht Luz intermitente de LED	<b>C + 3</b>	Luce fissa a LED LED steady light Lumière à LED fixe LED-Dauerlicht Luz fija de LED
FLR S									
<b>C + 1</b>	Luce rotante a LED LED rotating light Lumière à LED effet tournant LED-Rundumlicht Luz rotativa de LED								
<b>C + 2</b>	Luce lampeggiante a LED LED flashing light Lumière à LED clignotante LED-Blinklicht Luz intermitente de LED								
<b>C + 3</b>	Luce fissa a LED LED steady light Lumière à LED fixe LED-Dauerlicht Luz fija de LED								

LT DOUBLE PNP 12+24V DC	MT DOUBLE 40+80V DC/AC	HT DOUBLE 120+240V AC								
①	②	③								
⑤	⑤	⑤								
	<table border="1"> <thead> <tr> <th colspan="2">FLR S</th> </tr> </thead> <tbody> <tr> <td><b>C + 1</b></td> <td>Luce rotante a LED LED rotating light Lumière à LED effet tournant LED-Rundumlicht Luz rotativa de LED</td> </tr> <tr> <td><b>C + 2</b></td> <td>Luce lampeggiante a LED LED flashing light Lumière à LED clignotante LED-Blinklicht Luz intermitente de LED</td> </tr> <tr> <td><b>C + 3</b></td> <td>Luce fissa a LED LED steady light Lumière à LED fixe LED-Dauerlicht Luz fija de LED</td> </tr> </tbody> </table>	FLR S		<b>C + 1</b>	Luce rotante a LED LED rotating light Lumière à LED effet tournant LED-Rundumlicht Luz rotativa de LED	<b>C + 2</b>	Luce lampeggiante a LED LED flashing light Lumière à LED clignotante LED-Blinklicht Luz intermitente de LED	<b>C + 3</b>	Luce fissa a LED LED steady light Lumière à LED fixe LED-Dauerlicht Luz fija de LED	
FLR S										
<b>C + 1</b>	Luce rotante a LED LED rotating light Lumière à LED effet tournant LED-Rundumlicht Luz rotativa de LED									
<b>C + 2</b>	Luce lampeggiante a LED LED flashing light Lumière à LED clignotante LED-Blinklicht Luz intermitente de LED									
<b>C + 3</b>	Luce fissa a LED LED steady light Lumière à LED fixe LED-Dauerlicht Luz fija de LED									
⑤	⑤	⑤								
	<table border="1"> <thead> <tr> <th colspan="2">FLR S</th> </tr> </thead> <tbody> <tr> <td><b>C + 1</b></td> <td>Luce rotante a LED LED rotating light Lumière à LED effet tournant LED-Rundumlicht Luz rotativa de LED</td> </tr> <tr> <td><b>C + 2</b></td> <td>Luce lampeggiante a LED LED flashing light Lumière à LED clignotante LED-Blinklicht Luz intermitente de LED</td> </tr> <tr> <td><b>C + 3</b></td> <td>Luce fissa a LED LED steady light Lumière à LED fixe LED-Dauerlicht Luz fija de LED</td> </tr> </tbody> </table>	FLR S		<b>C + 1</b>	Luce rotante a LED LED rotating light Lumière à LED effet tournant LED-Rundumlicht Luz rotativa de LED	<b>C + 2</b>	Luce lampeggiante a LED LED flashing light Lumière à LED clignotante LED-Blinklicht Luz intermitente de LED	<b>C + 3</b>	Luce fissa a LED LED steady light Lumière à LED fixe LED-Dauerlicht Luz fija de LED	
FLR S										
<b>C + 1</b>	Luce rotante a LED LED rotating light Lumière à LED effet tournant LED-Rundumlicht Luz rotativa de LED									
<b>C + 2</b>	Luce lampeggiante a LED LED flashing light Lumière à LED clignotante LED-Blinklicht Luz intermitente de LED									
<b>C + 3</b>	Luce fissa a LED LED steady light Lumière à LED fixe LED-Dauerlicht Luz fija de LED									
⑥		⑥								



C + 6 ha priorità su C + 5 e C + 4  
C + 6 has priority over C + 5 and C + 4  
C + 6 est prioritaire sur C + 5 et C + 4  
C + 6 hat die Priorität auf C + 5 und C + 4  
C + 6 tiene prioridad en C + 5 y C + 4

C + 5 ha priorità su C + 4  
C + 5 has priority over C + 4  
C + 5 est prioritaire sur C + 4  
C + 5 hat die Priorität auf C + 4  
C + 5 tiene prioridad en C + 4

C + 3 ha priorità su C + 2 e C + 1  
C + 3 has priority over C + 2 and C + 1  
C + 3 est prioritaire sur C + 2 et C + 1  
C + 3 hat die Priorität auf C + 2 und C + 1  
C + 3 tiene prioridad en C + 2 y C + 1

C + 2 ha priorità su C + 1  
C + 2 has priority over C + 1  
C + 2 est prioritaire sur C + 1  
C + 2 hat die Priorität auf C + 1  
C + 2 tiene prioridad en C + 1

BLOCCAGGIO CUPOLE/DOME TIGHTENING/SERRAGE DU DÔME/ANZIEHEN DER HAUBE/APRIETE DE LA CÚPULA

①	②
FLR S SHALLOW	

①	②
FLR S DEEP	