

Zebra Master/slavsensorn HCL - Human Centric Lighting

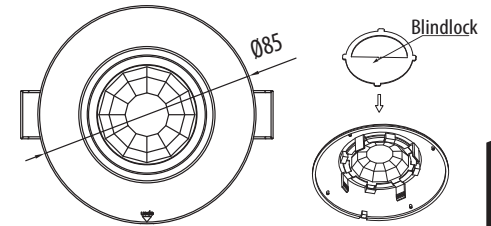
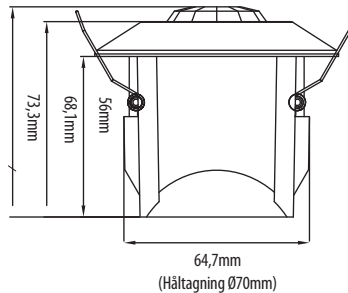
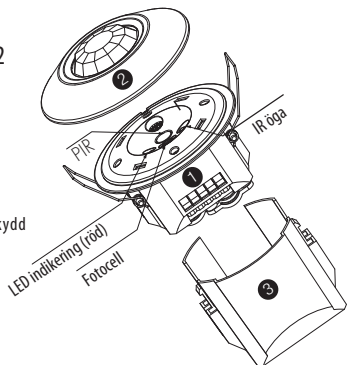
- Mastersensorn HCL, med dagsljusstyrning och närvarodetektering.
- Dimring 0-100% av ljusstyrkan och färgtemperaturen med Fjärrkontroll HCL och/eller med återfjädrande tryckknappar (kronbrytare)
- Detekteringsområde (Ø x H) 10m x 3m, avkänningsområde 360°, monteringshöjd Max. 5m. Kan avskämmas med medföljande blindlock.
- Mastersensorn HCL, Slavsensorn HCL och Drivdon HCL kommunicerar via standard DALI2(DT8) protokoll. Drivdon av övriga fabrikat som följer DALI2/DT8 kan också styras med Mastersensorn HCL.
- Mastersensorn (DALI PSU) kan belastas med max: 96mA: Drivdon HCL=2mA, Slavsensorn HCL=8mA
Exempel 1: 1st Mastersensorn HCL+48st Drivdon HCL=96mA. Exempel 2: 1st Mastersensorn HCL+2st Slavsensorn+40st Drivdon HCL=96mA
- Mastersensorn HCL kan enbart programmeras och driftsättas med Fjärrkontroll HCL.

Måttskisser

Mastersensorn 79 852 62

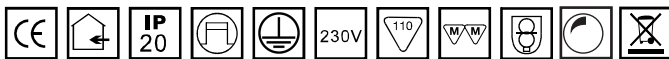
Slavsensorn 79 852 63

- (1) Insats
- (2) Lins
- (3) Beröringsskydd

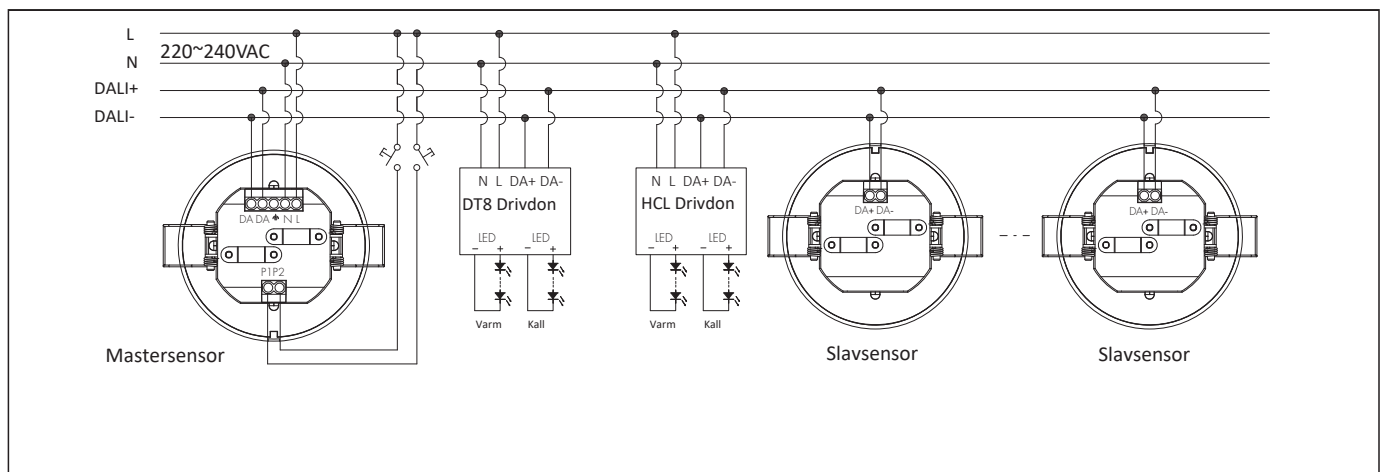


Teknisk specifikation

E-nummer	Benämning	Primär spänning	Max. belastning	Detekteringsområde	Monteringshöjd	TA
79 852 62	Sensor HCL Master	220-240V 50/60Hz	Max 96mA.	(Øx H) 10m x 3m	Max. 5m	-20°C - +50°C
79 852 63	Sensor HCL Slav	220-240V 50/60Hz	Förbrukar 8mA av systemkapaciteten	(Øx H) 10m x 3m	Max. 5m	-20°C - +50°C



Kopplingschema Master/Slavsensorn



Säkerhet och installation

- Installationen skall utföras av en behörig elektriker, enligt gällande elföreskrifter.
- Produkten får inte modifieras.
- Sensorn skall vara spänningslös under installation, för att inte störa broadcastinläsning av HCL drivdon/DT8 drivdon.