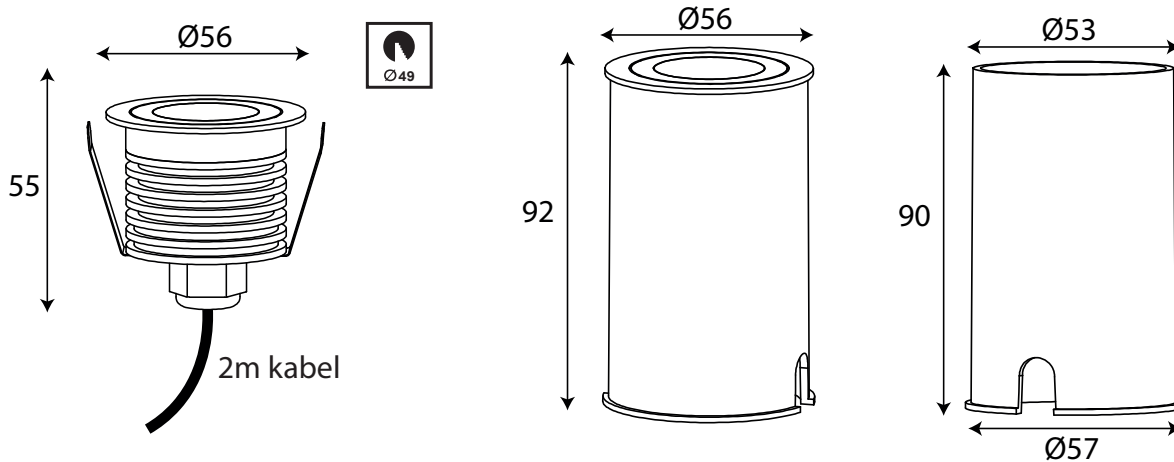


## Zebra Decklight 3,5W LED

- Utomhusarmatur med hög IP-klass med multipla användningsområden.
- Tillverkad i aluminium med en anodiserad ytfinish.
- Drivs med konstantström 350mA.
- Levereras med hylsa för ingjutning (Ø53mm) och 2m kabel.

### Måttskisser



### Teknisk specifikation

E-nummer	Artikelnummer	Färg	Effekt (W)	Konstantström (mA)	Ljumsängd	Färgtemperatur (K)	Spridningsvinkel (°)	TA (°)
77 625 94	ZDL35	Borstad alu	3,5W	350mA	250lm	3000K	30°	-20°-+50°

### Tillbehör

E-nummer	Artikelnummer	Benämning	Färg	Bild	1)	2)
77 639 07	ZDLF31	Ögonlock	Borstad alu	1	Ø56	Ø56
77 639 08	ZDLF32	Två ljusutsläpp	Borstad alu	2	Ø56	Ø56



	Produkten uppfyller kraven enligt EN-60598.
	Produkten får användas både inomhus och utomhus. Vid utomhusanvändning gäller korrosionsklass C3.
	Produktens fram- och baksidan är klassade IP65.
	Produkten är en klass III armatur.
	Produkten ska anslutas till konstantströmsdrivdon 350mA.

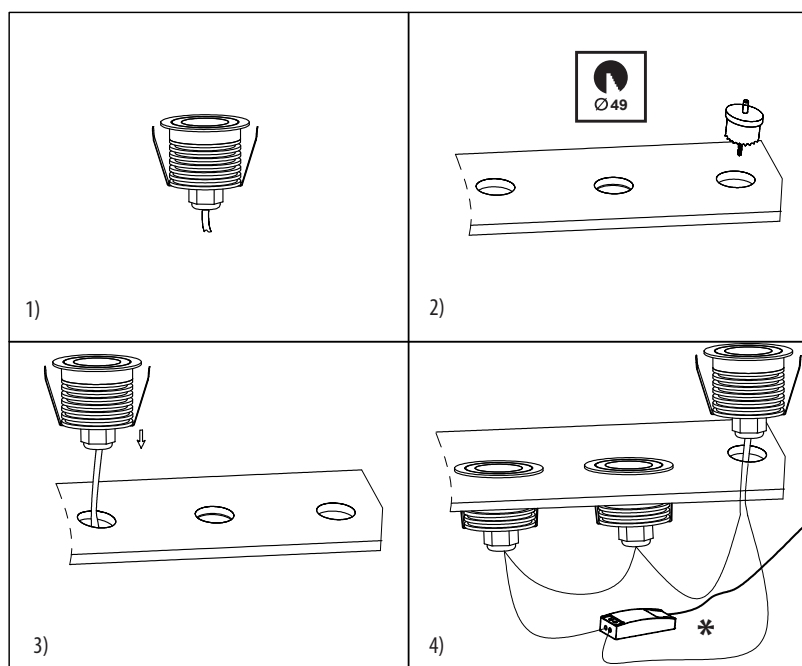
	Vid inkoppling av fler än en armatur ska dessa seriekopplas från plus till minus.
	Får monteras i eller på normalt brännbara material.
	Håltagningsmått Ø49mm.
	Källsorteras som elavfall.

## Säkerhet och installation

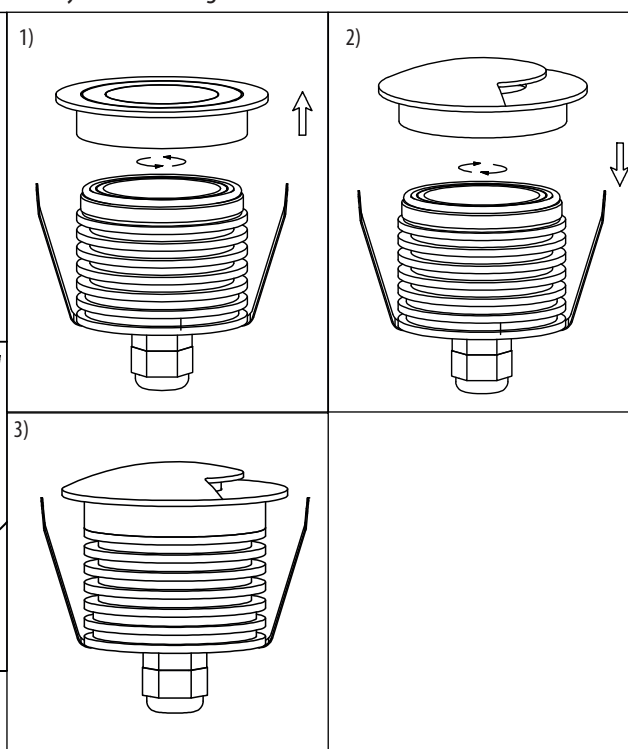
- 1) Installation ska ske av en behörig elektriker.
  - 2) Produkten får inte modifieras.
  - 3) Se till att spänningen är frånslagen före installation.
  - 4) Armaturen är en klass III armatur och ska anslutas till ett konstantströmsdrivdon 350mA . Armaturen kan ljusregleras.
  - 5) Vid inkoppling av fler än en armatur ska dessa seriekopplas, från plus till minus. Vid anslutningen av armaturerna ska mångtrådig ledare 0,5mm-1,5mm användas.
- Specifikationen för drivdonet bestämmer max ledningslängd och max antal armaturer per slinga. Strömmen ska aldrig regleras på sekundärsidan.

## Installationsanvisningar

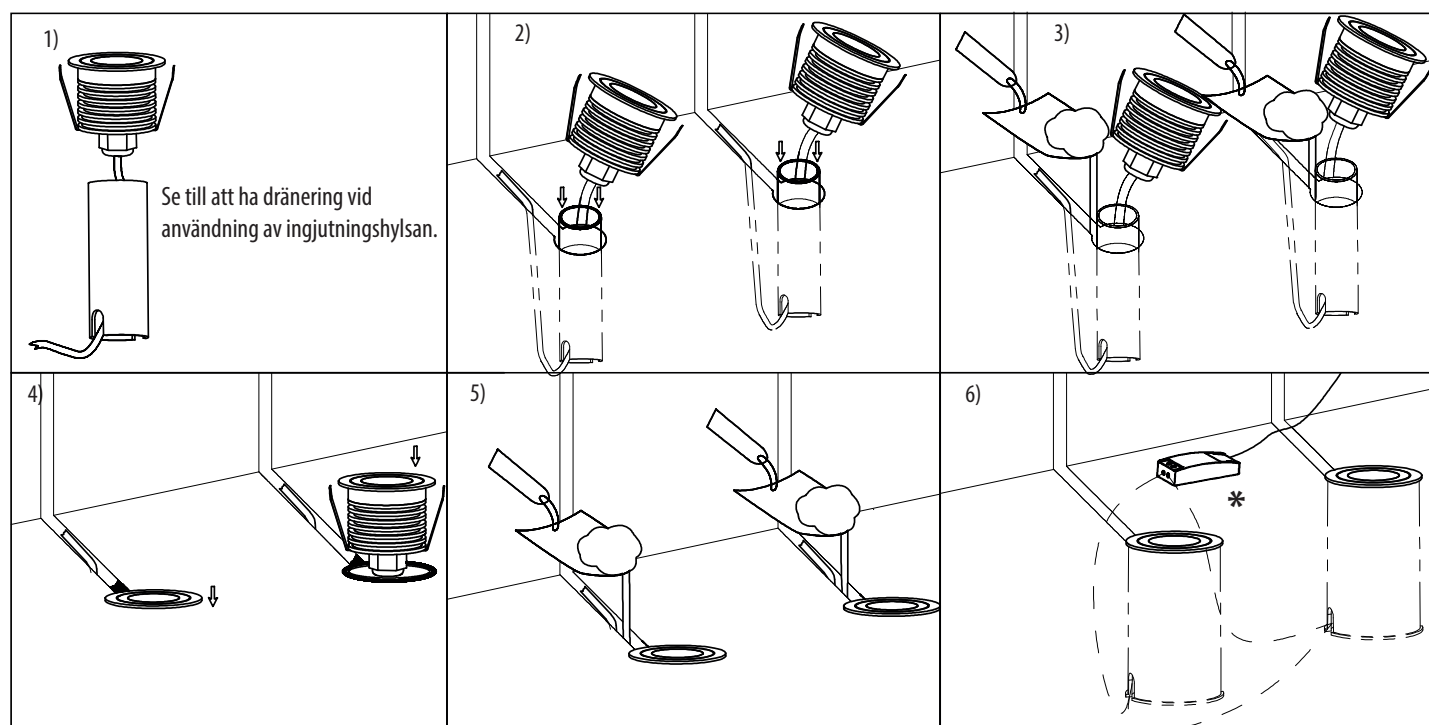
Vid installation i trädäck:



Vid byte av frontring:



Vid installation med ingjutning:



\* Placeras drivdonet utomhus se till att drivdonet håller rätt IP-klass.