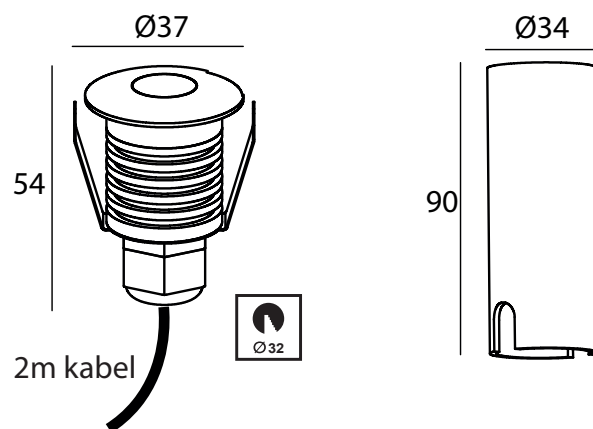


Zebra Decklight Deep 1W/2W

- Utomhusarmatur med hög IP-klass med multipla användningsområden.
- Tillverkad i aluminium med en anodiserad ytfinish.
- Drivs med konstantström 350mA eller 700mA beroende på val av effekt och ljusflöde.
Valet av strömstyrka 350mA/700mA påverkar inte livslängden 30 000h (L70) utan armaturen är konstruerad för att klara båda strömstyrkorna.
Vid 350mA förbrukar armaturen 1W och har ett ljusflöde på 80lm.
Vid 700mA förbrukar armaturen 2W och har ett ljusflöde på 140lm
- Armaturen är anpassad för enkelt byte av frontring, se installationsanvisningar.
- Levereras med hylsa för ingjutning (Ø34mm) och 2m kabel.

Måttskisser

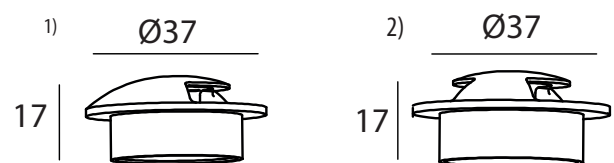


Teknisk specifikation

E-nummer	Artikelnummer	Färg	Effekt (W)	Konstantström (mA)	Ljusbild	Färgtemperatur (K)	Spridningsvinkel (°)	TA (°)
77 631 75	ZDL12	Borstad alu	1W vid 2W vid	350mA 700mA	80lm 140lm	3000K	36°	-20°-+50°

Tillbehör

E-nummer	Artikelnummer	Benämning	Färg	Bild
77 618 89	ZDLF1	Ögonlock	Borstad alu	1
77 618 94	ZDLF2	Två ljusutsläpp	Borstad alu	2



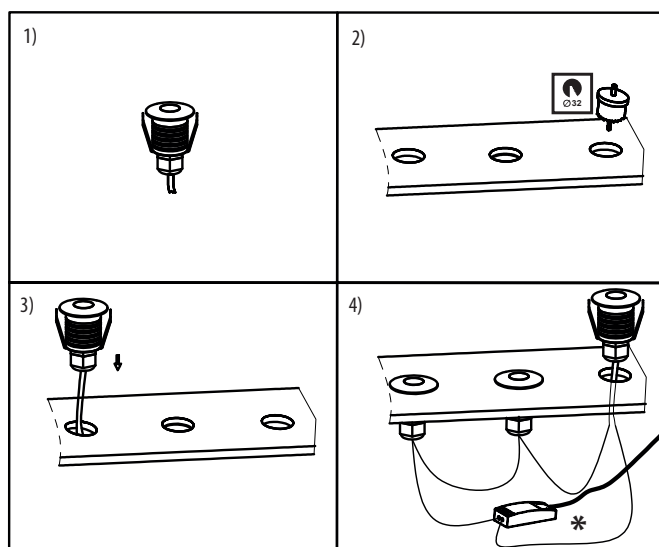
	Produkten uppfyller kraven enligt EN-60598.		Produkten ska anslutas till konstantströmsdrivdon 700mA.
	Produkten får användas både inomhus och utomhus. Vid utomhusanvändning gäller korrosionsklass C3.		Vid inkoppling av fler än en armatur ska dessa seriekopplas från plus till minus.
	Produktens fram- och baksidan är klassade IP65.		Får monteras i eller på normalt brännbara material.
	Produkten är en klass III armatur.		Håltagningsmått Ø32mm.
	Produkten ska anslutas till konstantströmsdrivdon 350mA.		Källsorteras som elavfall.

Säkerhet och installation

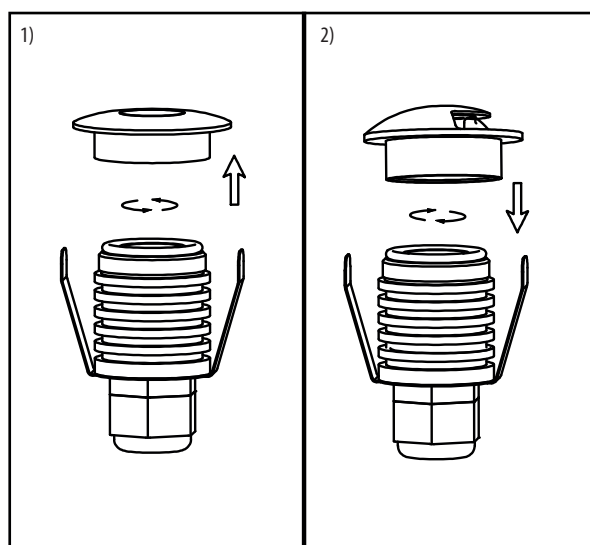
- 1) Installation ska ske av en behörig elektriker.
- 2) Produkten får inte modifieras.
- 3) Se till att spänningen är frånslagen före installation.
- 4) Armaturen är en klass III armatur och ska anslutas till ett konstantströmsdrivdon 350mA eller 700mA. Armaturen kan ljusregleras.
- 5) Vid inkoppling av fler än en armatur ska dessa seriekopplas, från plus till minus. Vid anslutningen av armaturerna ska mångtrådig ledare 0,5mm-1,5mm användas.
Specifikationen för drivdonet bestämmer max ledningslängd och max antal armaturer per slinga. Strömmen ska aldrig regleras på sekundärsidan.

Installationsanvisningar

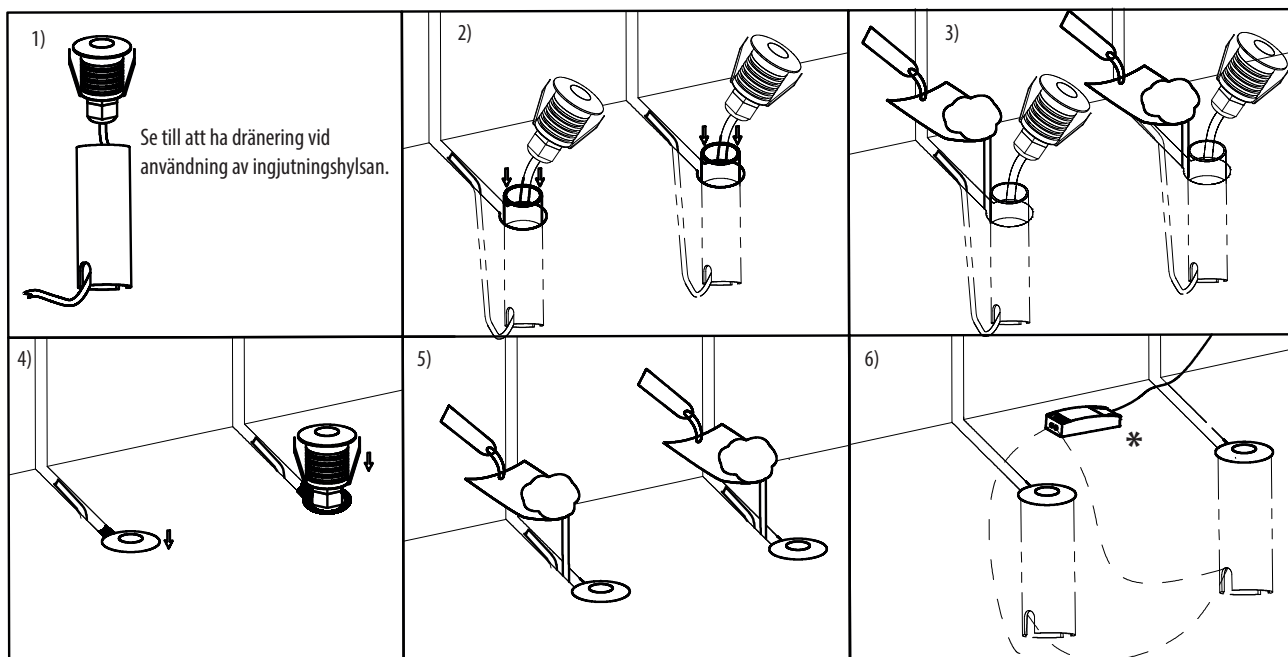
Vid installation i trädäck:



Vid byte av frontring:



Vid installation med ingjutning:



* Placeras drivdonet utomhus se till att drivdonet håller rätt IP-klass.