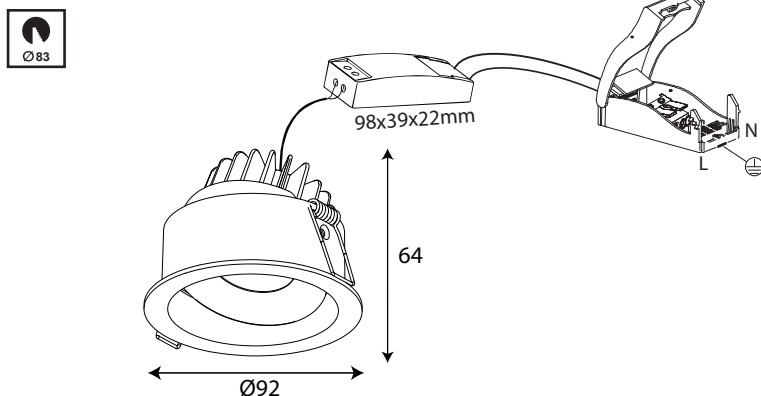


## Zebra Linz Deep 6,5W komplett

- Downlight för hem och offentlig miljö.
- Färdigkopplat med dimbart drivdon för ljusreglering med framkant-bakkantsdimmer. Se aktuellt produktblad för rekommenderade dimrar.
- Ljuskällan sitter djupt monterat i armaturen för att erhålla en god avbländning och en förstklassig ljusbild.
- Effekt LED 6,5W. Totalt effekt inkl. drivdon 8W.
- Levereras med snabbkoppling på sekundärsidan och kopplingsbox med snabbplint för snabb och enkel installation.
- IP54 klassningen gäller fram- och baksida på armaturen. Ytfinish för montage i både inomhus- och utomhusmiljöer.

### Måttskisser



### Teknisk specifikation

E-nummer	Artikelnummer	Färg	Effekt (W)	Ljumsängd (lm)	Färgtemperatur (K)	Spridningsvinkel (°)	Primärsidan spänning
74 700 95	ZDDK27	Vit (RAL9003)	8W +5%	560lm+5%	2700K+5%	36°	220-240V 50-60Hz
74 700 96	ZDDK30	Vit (RAL9003)	8W +5%	610lm+5%	3000K+5%	36°	220-240V 50-60Hz
74 700 97	ZDDB30	Svart (RAL9005)	8W +5%	610lm+5%	3000K+5%	36°	220-240V 50-60Hz

### Underdetaljer



Ingår i	Artikelnummer	Färg	Effekt (W)	Konstantström	Ljumsängd (lm)	Färgtemperatur (K)	Ra-värde	Spridningsvinkel (°)
74 700 95	ZDD627	Vit (RAL9003)	6,5W +5%	350mA	560lm+5%	2700K+5%	90	36°
74 700 96	ZDD630	Vit (RAL9003)	6,5W +5%	350mA	610lm+5%	3000K+5%	90	36°
74 700 97	ZDDB30	Svart (RAL9005)	6,5W +5%	350mA	610lm+5%	3000K+5%	90	36°



Ingår i	Artikelnummer	Primärsidan spänning	Sekundärsidan spänning	Sekundärsidan strömstyrkan	Sekundärsidan effekt	TA	TC
74 700 95	Z3509	220-240V 50-60Hz	13-26V	350mA	5-9W	-20°C+50°C	Max 80°
74 700 96							
74 700 97							

#### Armatur



- CE: Produkten uppfyller kraven enligt EN60598.
- IP54: Produkten får användas både inomhus- och utomhus. Vid utomhusanvändning gäller korrosionsklass C3.
- III: IP54 vid montage i tät byggnadsdel där vatten ej kan nå drivdonet eller armaturens ovansida. Annars gäller IP20.
- SERIE KOPPLAS: Produkten är en klass III armatur.
- LED 350mA: Vid inkoppling av fler än en armatur ska dessa seriekopplas från plus till minus.
- F: Produkten ska anslutas till konstantströmsdrivdon 350mA.
- F: Får monteras i eller på normalt brännbara material.
- F: Får installeras i isolerade tak med minsta inbyggnadsmått och max Ta följs enligt installationsinstruktionerna på bild 6.
- Ø83: Håltagningsmått Ø83mm.
- 30°: Produkten är riktbar 30°.
- X: Källsorteras som elavfall.

#### Drivdon



- CE: Produkten uppfyller följande standarder: EN-61347-1, EN-61347-2-13, EN-55015, EN61000-3-2, EN61000-3-3, EN-61547.
- IP20: Produkten får endast användas inomhus.
- II: Produkten är klassad IP20.
- II: Produkten är ett oberoende förkopplingsdon.
- II: Produkten är ett klass II drivdon.
- 110: Produkten har ett skydd mot temperaturer över 110 grader.
- WW: Produkten får monteras i eller på alla typer av material.
- F: Får monteras i eller på normalt brännbara material.
- SELV: Produkten är kortslutningssäker.
- SELV: Produkten kan ljusregleras.
- SELV: Skydds-känslighet med skyddsseparatoring av primär- och sekundärlindningarna.
- X: Produkten källsorteras som elavfall.

## Säkerhet och installation

- 1) Installationen ska ske av en behörig elektriker.
- 2) Produkten får inte modifieras.
- 3) Se till att spänningen är frånslagen före installation.
- 4) Armaturen är en klass III armatur och ska användas tillsammans med det medföljande drivdonet.
- 5) Endast en armatur kan anslutas till det medföljande drivdonet. Vid användning av drivdon som klarar fler armaturer ska armaturerna seriekopplas från plus till minus.
- 6) Ljusregleringen ska göras på primärsidan med rekommenderade framkant/bakkantsdimmrar.
- 7) Strömmen ska aldrig regleras på sekundärsidan.
- 8) Se installationsinstruktioner på bilderna nedan. Var noga med att följa anvisningarna på bild 6 gällande storlek på minsta inbyggnadsmått.

## Säkerhet och installation

